

# 貼片功率線繞電感器

## ▶ 產品簡介

德鍵電子 TPUD4011/4013 超薄型系列，貼片功率線繞電感器，採用錳鋅材鐵芯，開放式開磁路構造設計，及扁平化的構造，具有體積小、厚度薄（高度低於 1.2 mm 和 1.45 mm）、容易表面貼裝，具有高功率、高磁飽和性、高品質、高能量存儲、耐大電流、低電阻、低漏磁特點。同時具有良好的焊錫性及耐熱性。

德鍵 TPUD4011/4013 系列的平底表面設計，可確保穩固的安裝，具有優異的端面強度，良好的焊錫性，及耐熱度。此系列電感具有低磁漏，低直流電阻，耐大電流等特點，而廣泛應用于高精度的工業設備中，如電視遊樂器、可攜式遊戲設備、電腦周邊設備、小型通信機器、直流轉換器、桌上型電腦、伺服器、顯示卡、個人導航系統、錄放影機、OA 儀器、液晶電視、小型通信機器、直流轉換器。軸包裝，易用自動化裝配。

德鍵的 TPUD4011/4013 超薄型系列貼片線繞功率電感器，符合 RoHS 標準，無鉛焊接技術及 100% 無鉛，產品包裝符合 EIA-481 標準，適用于 SMT 自動貼片。並提供更有競爭力的價格和快速交貨服務。聯繫我們與您的特定需求。

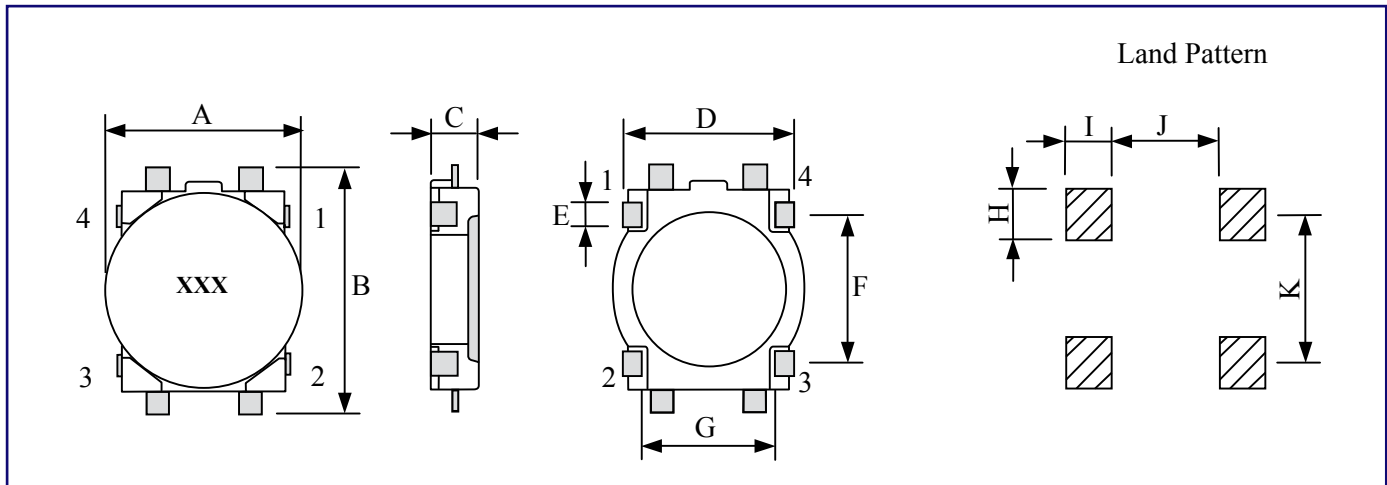
## ▶ 特性:

- 開磁路構造設計。
- 扁平化設計。

## ▶ 用途:

- LCD 驅動器，手機。
- 小型直流轉換器，變壓器。

## ▶ 開放式功率線繞型 (TPUD4011/4013) 結構圖及規格尺寸



| 型號       | A(max) | B(max) | C(max) | D   | E   | F   | G   | H   | I   | J   | K   |
|----------|--------|--------|--------|-----|-----|-----|-----|-----|-----|-----|-----|
| TPUD4011 | 4.4    | 5.8    | 1.2    | 3.7 | 0.5 | 3.2 | 2.9 | 0.8 | 1.4 | 2.5 | 3.2 |
| TPUD4013 | 4.4    | 5.8    | 1.45   | 3.7 | 0.5 | 3.2 | 2.9 | 0.8 | 1.4 | 2.5 | 3.2 |

備注：可依客戶特殊需求設計

**▶ 開放式功率線繞型 (TPUD4011) 特性規格**

| 產品料號            | 電感值 (μH)(L) | 測試頻率 (KHz) | 直流阻抗 (Ω)(max) | 定格電流(A)(max) |
|-----------------|-------------|------------|---------------|--------------|
| TPUD4011 - 2R2M | 2.20        | 100        | 0.116         | 0.95         |
| TPUD4011 - 3R3M | 3.30        | 100        | 0.174         | 0.77         |
| TPUD4011 - 4R7M | 4.70        | 100        | 0.216         | 0.75         |
| TPUD4011 - 6R8M | 6.80        | 100        | 0.296         | 0.62         |
| TPUD4011 - 100M | 10.00       | 100        | 0.457         | 0.50         |
| TPUD4011 - 150M | 15.00       | 100        | 0.676         | 0.40         |
| TPUD4011 - 220M | 22.00       | 100        | 1.066         | 0.30         |
| TPUD4011 - 330M | 33.00       | 100        | 1.647         | 0.24         |
| TPUD4011 - 470M | 47.00       | 100        | 2.843         | 0.18         |

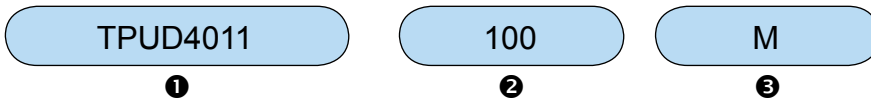
備注： 測試頻率：100KHz / 0.1V.  
 操作溫度：-40°C ~ +85°C.  
 感量下降 = 10% typ. at IDC.

**▶ 開放式功率線繞型 (TPUD4013) 特性規格**

| 產品料號            | 電感值 (μH)(L) | 測試頻率 (KHz) | 直流阻抗 (Ω)(max) | 定格電流(A)(max) |
|-----------------|-------------|------------|---------------|--------------|
| TPUD4013 - 3R3M | 3.30        | 100        | 0.160         | 0.85         |
| TPUD4013 - 4R7M | 4.70        | 100        | 0.194         | 0.80         |
| TPUD4013 - 6R8M | 6.80        | 100        | 0.276         | 0.65         |
| TPUD4013 - 100M | 10.00       | 100        | 0.335         | 0.57         |
| TPUD4013 - 150M | 15.00       | 100        | 0.508         | 0.45         |
| TPUD4013 - 220M | 22.00       | 100        | 0.766         | 0.37         |
| TPUD4013 - 330M | 33.00       | 100        | 1.162         | 0.28         |
| TPUD4013 - 470M | 47.00       | 100        | 1.658         | 0.22         |
| TPUD4013 - 680M | 33.00       | 100        | 2.534         | 0.18         |
| TPUD4013 - 101M | 47.00       | 100        | 3.304         | 0.17         |

備注： 測試頻率：100KHz / 0.1V.  
 操作溫度：-40°C ~ +85°C.  
 感量下降 = 10% typ. at IDC.

## ▶ 料號標識



① 型號: TPUD4011, TPUD4013

② 電感值

| 編碼  | 電感值            |
|-----|----------------|
| 3R3 | 3.30 $\mu$ H   |
| 100 | 10.00 $\mu$ H  |
| 101 | 100.00 $\mu$ H |

③ 誤差值 ( $\Omega$ )

| 編碼 | 誤差值 |
|----|-----|
| K  | 10% |
| L  | 15% |
| M  | 20% |
| N  | 30% |