

# 開放式功率電感器 貼片電感器

## ▶ 產品簡介

德鍵電子 TPU3316DHP 低直流阻抗系列, 貼片功率大電流電感器, 採用開放式開磁路構造設計, 錳鋅材之鐵芯, 直接線端之構造, 具有體積小、厚度薄、容易表面貼裝, 具有高功率、高磁飽和性、高品質、高能量存儲、耐大電流、低電阻、低漏磁特點。同時具有良好的焊錫性及耐熱性。產品包裝符合 EIA-481 標準, 適用於 SMT 自動貼片。



德鍵 TPU3316DHP 系列的平底表面設計, 可確保穩固的安裝, 具有優異的端面強度, 良好的焊錫性, 及耐熱度。此系列電感具有低磁漏, 低直流電阻, 耐大電流等特點, 而廣泛應用於高精度的工業設備中, 如電視遊樂器、可攜式遊戲設備、電腦周邊設備、小型通信機器、直流轉換器、桌上型電腦、伺服器、顯示卡、個人導航系統、錄放影機、OA 儀器、液晶電視、小型通信機器、直流轉換器。軸包裝, 易用自動化裝配。

德鍵的 TPU3316DHP 大電流系列功率電感器, 符合 RoHS 標準, 無鉛焊接技術及 100% 無鉛, 並提供更有競爭力的價格和快速交貨服務。聯繫我們與您的特定需求。

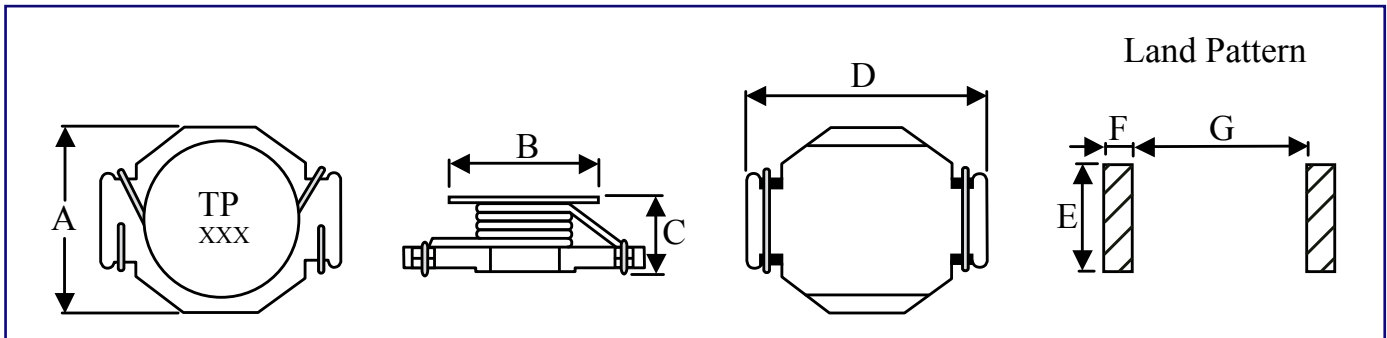
## ▶ 特性:

- 開磁路構造設計, 錳鋅材之鐵芯。
- 輕便薄小, 直接線端之構造。

## ▶ 用途:

- 筆記型電腦, 電源供應器。
- 低電壓直流轉換器。

## ▶ 開放式功率型 (TPU3316DHP) 結構圖及規格尺寸



型號	A(max)	B ± 0.3	C(max)	D(max)	E	F	G
TPU3316DHP	9.91	8.38	6.35	13.21	4.06	1.52	8.64

備注：可依客戶特殊需求設計

## ▶ 開放式功率型 (TPU3316DHP) 特性規格

產品料號	電感值 (μH)(L)	測試頻率 (KHz)	直流阻抗 (Ω)(max)	定格電流(A)(max)
TPU3316DHP - R33N	0.33	100	0.002	20.00
TPU3316DHP - R68N	0.68	100	0.005	13.00
TPU3316DHP - 1R0N	1.00	100	0.006	11.00
TPU3316DHP - 1R5M	1.50	100	0.008	9.00
TPU3316DHP - 2R2M	2.20	100	0.011	7.80
TPU3316DHP - 2R7M	2.70	100	0.012	7.00
TPU3316DHP - 3R3M	3.30	100	0.014	6.40
TPU3316DHP - 4R7M	4.70	100	0.018	5.40

備注： 測試頻率：100KHz / 0.25V.  
 操作溫度：-40°C ~ +85°C.  
 感量下降 = 10% typ. at IDC.

**▶ 料號標識**
**TPU3316DHP**
**❶**
**R33**
**❷**
**N**
**❸**
**❶ 型號: TPU3316DHP**
**❷ 電感值**

編碼	電感值
R33	0.33 $\mu$ H
1R5	1.50 $\mu$ H

**❸ 誤差值 ( $\Omega$ )**

編碼	誤差值
K	10%
L	15%
M	20%
N	30%

[返回首頁 - 開放式貼片電感器, 功率電感器 \(TPU3316DHP\)](#)