



(TPSH)

貼片功率型
高飽和電流電感器

[Web: www.token.com.tw](http://www.token.com.tw)

<mailto:rfq@token.com.tw>

德鍵電子工業股份有限公司

台灣： 台灣省新北市五股區中興路一段 137 號
電話： +886 2981 0109 傳真： +886 2988 7487

大陸： 廣東省深圳市南山區創業路中興工業城綜合樓 12 樓
電話： +86 755 26055363; 傳真： +86 755 26055365



▶ 產品簡介

高飽和電流功率電感 (TPSH)，德鍵低直流阻抗系列，
適用於 SMT 自動貼片。

特性：

- 高功率，高飽和電流。
- 適用於表面貼裝。

應用：

- 錄相機、OA 儀器、液晶電視、筆記型電腦。
- 數碼相機、小型通信設備、DC-DC 轉換器。

德鍵電子 TPSH 低直流阻抗系列，貼片功率型高飽和電流電感器，採用閉磁路構造設計，具有體積小、厚度薄、容易表面貼裝。功能特性具有高功率、高磁飽和性、高品質、高能量存儲、耐大電流、低電阻、低漏磁特點。同時具有良好的焊錫性及耐熱性。產品包裝符合 EIA-481 標準，適用於 SMT 自動貼片。

德鍵 TPSH 系列的平底表面設計，可確保穩固的安裝，具有優異的端面強度，良好的焊錫性，及耐熱度。此系列電感有電磁屏蔽設計，因此具有低磁漏，低直流電阻，耐大電流等特點，而廣泛應用於高精度的工業設備中，QA 儀器、IBM 筆記型電腦、小型通信設備、錄像機、數碼相機。軸包裝，易用自動化裝配。

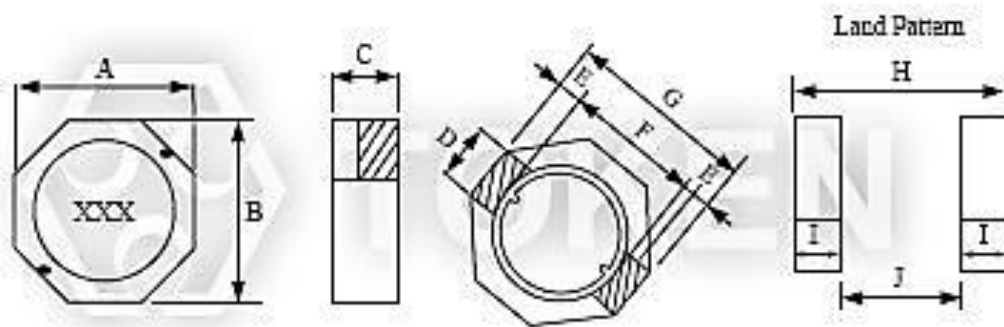
德鍵 TPSH 系列大電流電感器符合 RoHS 標準，無鉛焊接技術及 100% 無鉛，是電訊、消費和工業電子應用是理想的選擇。提供更有競爭力的價格和快速交貨服務。聯繫我們與您的特定需求，也可以登陸我們的官方網站“[德鍵電子功率電感器](http://www.token.com.tw)”取得更多最新產品信息。



▶ 結構及尺寸

高飽磁功率型 (TPSH) 結構圖及規格尺寸

型號	A	B	C(Max)	D(typ.)	E(typ.)	F(typ.)	G	H(typ.)	I(typ.)	J(typ.)
TPSH0301	3.85 ± 0.30	3.85 ± 0.30	1.30	1.60	0.50	3.20	3.9 ± 0.2	4.55	1.90	3.0
TPSH0302	3.85 ± 0.30	3.85 ± 0.30	2.0	1.60	0.50	3.20	3.9 ± 0.2	4.55	1.90	3.0
TPSH0303	3.85 ± 0.30	3.85 ± 0.30	3.0	1.60	0.50	3.20	3.9 ± 0.2	4.55	1.90	3.0
TPSH0501	5.3Max	5.3Max	1.30	1.60	0.50	4.20	5.4 ± 0.4	5.7	1.90	3.9
TPSH0502	5.3Max	5.3Max	2.0	1.60	0.50	4.20	5.4 ± 0.4	5.7	1.90	3.9
TPSH0503	5.3Max	5.3Max	3.0	1.60	0.50	4.20	5.4 ± 0.4	5.7	1.90	3.9
TPSH0601	5.9 ± 0.2	5.9 ± 0.2	1.2	2.40	0.80	3.20	6.4 ± 0.3	6.5	2.70	4.4
TPSH06015	5.9 ± 0.2	5.9 ± 0.2	1.5	2.40	0.80	3.20	6.4 ± 0.3	6.5	2.70	4.4
TPSH0602	5.9 ± 0.2	5.9 ± 0.2	2.0	2.40	0.80	3.20	6.4 ± 0.3	6.5	2.70	4.4
TPSH06025	5.9 ± 0.2	5.9 ± 0.2	2.5	2.40	0.80	3.20	6.4 ± 0.3	6.5	2.70	4.4
TPSH0603	5.9 ± 0.2	5.9 ± 0.2	3.0	2.40	0.80	3.20	6.4 ± 0.3	6.5	2.70	4.4



高飽和電流功率電感 (TPSH) 尺寸圖 (Unit: mm)

● 注: 可依客戶特殊需求設計

▶ **TPSH03**

高飽磁功率型 (TPSH0301) 特性規格

產品料號	電感值 (μH)(L)	測試頻率 (KHz)	直流阻抗 (Ω)(max)	定格電流(A)(max)
TPSH0301 - 1R0N	1.0	100	0.060	1.60
TPSH0301 - 1R2N	1.2	100	0.065	1.40
TPSH0301 - 1R5N	1.5	100	0.077	1.24
TPSH0301 - 1R8N	1.8	100	0.093	1.22
TPSH0301 - 2R2N	2.2	100	0.125	1.20
TPSH0301 - 3R3N	3.3	100	0.187	0.89
TPSH0301 - 3R9N	3.9	100	0.220	0.78
TPSH0301 - 4R7N	4.7	100	0.240	0.71
TPSH0301 - 5R6N	5.6	100	0.320	0.62
TPSH0301 - 6R8N	6.8	100	0.350	0.57
TPSH0301 - 8R2N	8.2	100	0.470	0.52
TPSH0301 - 100M	10	100	0.570	0.47
TPSH0301 - 120M	12	100	0.750	0.43
TPSH0301 - 150M	15	100	0.810	0.38
TPSH0301 - 180M	18	100	1.060	0.35
TPSH0301 - 220M	22	100	1.150	0.32
TPSH0301 - 270M	27	100	1.670	0.29
TPSH0301 - 330M	33	100	1.840	0.28
TPSH0301 - 390M	39	100	2.310	0.25
TPSH0301 - 470M	47	100	2.630	0.22
TPSH0301 - 560M	56	100	2.860	0.20
TPSH0301 - 680M	68	100	3.940	0.18
TPSH0301 - 820M	82	100	4.900	0.16
TPSH0301 - 101M	100	1	5.740	0.14
TPSH0301 - 121M	120	1	7.310	0.13
TPSH0301 - 151M	150	1	9.080	0.12

● Note: 1.0 ~ 82μH 測試頻率：100KHz/0.25V; 100 ~ 150μH 測試頻率：1KHz / 0.3V.
 IDC: 指當電感量低於其標稱值的 35%。(ta=20°C).

高飽磁功率型 (TPSH0302) 特性規格

產品料號	電感值 (μH)(L)	測試頻率 (KHz)	直流阻抗 (Ω)(max)	定格電流(A)(max)
TPSH0302 - 1R0N	1.0	100	0.030	1.80
TPSH0302 - 1R2N	1.2	100	0.083	1.70
TPSH0302 - 1R5N	1.5	100	0.052	1.60
TPSH0302 - 1R8N	1.8	100	0.056	1.55
TPSH0302 - 2R2N	2.2	100	0.058	1.50
TPSH0302 - 2R7N	2.7	100	0.060	0.15
TPSH0302 - 3R3N	3.3	100	0.061	1.30
TPSH0302 - 4R7N	4.7	100	0.146	1.10
TPSH0302 - 5R6N	5.6	100	0.176	0.95
TPSH0302 - 6R8N	6.8	100	0.238	0.90
TPSH0302 - 8R2N	8.2	100	0.272	0.80
TPSH0302 - 100M	10	100	0.30	0.70
TPSH0302 - 120M	12	100	0.47	0.61
TPSH0302 - 150M	15	100	0.59	0.52
TPSH0302 - 220M	22	100	0.63	0.44
TPSH0302 - 330M	33	100	1.07	0.43
TPSH0302 - 470M	47	100	1.31	0.34
TPSH0302 - 680M	68	100	2.61	0.25
TPSH0302 - 820M	82	100	2.95	0.20
TPSH0302 - 101M	100	1	3.25	0.19
TPSH0302 - 151M	150	1	3.55	0.12
TPSH0302 - 331M	330	1	7.28	0.08
TPSH0302 - 681M	680	1	13.37	0.07

● Note: 1.0 ~ 82 μH 測試頻率：100KHz/0.25V; 100 ~ 680 μH 測試頻率：1KHz / 0.3V.

IDC: 指當電感量低於其標稱值的 35%。(ta=20 $^{\circ}\text{C}$).

高飽磁功率型 (TPSH0303) 特性規格

產品料號	電感值 (μH)(L)	測試頻率 (KHz)	直流阻抗 (Ω)(max)	定格電流(A)(max)
TPSH0303 - 1R0N	1.0	100	0.009	1.90
TPSH0303 - 1R2N	1.2	100	0.010	1.75
TPSH0303 - 1R5N	1.5	100	0.013	1.45
TPSH0303 - 2R2N	2.2	100	0.017	1.15
TPSH0303 - 2R7N	2.7	100	0.020	1.00
TPSH0303 - 3R3N	3.3	100	0.024	0.96
TPSH0303 - 3R9N	3.9	100	0.033	0.87
TPSH0303 - 4R7N	4.7	100	0.039	0.78
TPSH0303 - 5R6N	5.6	100	0.044	0.74
TPSH0303 - 6R8N	6.8	100	0.051	0.68
TPSH0303 - 8R2N	8.2	100	0.065	0.57
TPSH0303 - 100M	10	100	0.092	0.43
TPSH0303 - 150M	15	100	0.113	0.33
TPSH0303 - 180M	18	100	0.125	0.30
TPSH0303 - 220M	22	100	0.146	0.28
TPSH0303 - 270M	27	100	0.176	0.26
TPSH0303 - 330M	33	100	0.214	0.23
TPSH0303 - 390M	39	100	0.225	0.21
TPSH0303 - 470M	47	100	0.304	0.19
TPSH0303 - 560M	56	100	0.324	0.17
TPSH0303 - 680M	68	100	0.472	0.15
TPSH0303 - 820M	82	100	0.539	0.14
TPSH0303 - 101M	100	1	0.608	0.128
TPSH0303 - 121M	120	1	0.757	0.116
TPSH0303 - 151M	150	1	0.882	0.106
TPSH0303 - 181M	180	1	1.130	0.095
TPSH0303 - 221M	220	1	1.269	0.087
TPSH0303 - 271M	270	1	1.570	0.080
TPSH0303 - 331M	330	1	1.930	0.078
TPSH0303 - 391M	390	1	2.360	0.073
TPSH0303 - 471M	470	1	2.770	0.065
TPSH0303 - 561M	560	1	3.520	0.056
TPSH0303 - 681M	680	1	4.250	0.056
TPSH0303 - 821M	820	1	5.830	0.050
TPSH0303 - 102M	1000	1	6.260	0.047

● Note: 1.0 ~ 82 μH 測試頻率: 100KHz/0.25V; 100 ~ 1000 μH 測試頻率: 1KHz / 0.3V.

IDC: 指當電感量低於其標稱值的 35%。(ta=20°C).

▶ TPSH05

高飽磁功率型 (TPSH0501) 特性規格

產品料號	電感值 (μH)(L)	測試頻率 (KHz)	直流阻抗 (Ω)(max)	定格電流(A)(max)
TPSH0501 - 1R0N	1.0	100	0.044	1.620
TPSH0501 - 1R2N	1.2	100	0.045	1.610
TPSH0501 - 2R0N	2.0	100	0.062	1.300
TPSH0501 - 2R2N	2.2	100	0.067	1.230
TPSH0501 - 4R7N	4.7	100	0.120	0.780
TPSH0501 - 5R6N	5.6	100	0.140	0.740
TPSH0501 - 6R8N	6.8	100	0.170	0.620
TPSH0501 - 8R2N	8.2	100	0.230	0.600
TPSH0501 - 100M	10	100	0.238	0.560
TPSH0501 - 150M	15	100	0.402	0.420
TPSH0501 - 220M	22	100	0.550	0.380
TPSH0501 - 330M	33	100	0.780	0.310
TPSH0501 - 470M	47	100	1.140	0.270
TPSH0501 - 680M	68	100	1.530	0.200
TPSH0501 - 101M	100	1	2.130	0.160
TPSH0501 - 121M	120	1	2.370	0.150
TPSH0501 - 151M	150	1	3.390	0.130
TPSH0501 - 181M	180	1	4.120	0.120
TPSH0501 - 221M	220	1	4.510	0.110
TPSH0501 - 271M	270	1	5.620	0.100
TPSH0501 - 331M	330	1	6.750	0.098
TPSH0501 - 391M	390	1	11.23	0.084
TPSH0501 - 471M	470	1	12.38	0.080

● Note: 1.0 ~ 82μH 測試頻率：100KHz/0.25V; 100 ~ 470μH 測試頻率：1KHz / 0.3V.

IDC: 指當電感量低於其標稱值的 35%。(ta=20°C).

高飽磁功率型 (TPSH0502) 特性規格

產品料號	電感值 (μH)(L)	測試頻率 (KHz)	直流阻抗 (Ω)(max)	定格電流(A)(max)
TPSH0502 - 1R2N	1.2	100	0.044	2.150
TPSH0502 - 2R0N	2.0	100	0.046	1.900
TPSH0502 - 2R2N	2.2	100	0.059	1.630
TPSH0502 - 3R3N	3.3	100	0.062	1.500
TPSH0502 - 4R7N	4.7	100	0.087	1.140
TPSH0502 - 6R8N	6.8	100	0.105	0.950
TPSH0502 - 8R2N	8.2	100	0.139	0.900
TPSH0502 - 100M	10	100	0.150	0.760
TPSH0502 - 150M	15	100	0.210	0.630
TPSH0502 - 220M	22	100	0.275	0.560
TPSH0502 - 330M	33	100	0.455	0.440
TPSH0502 - 470M	47	100	0.730	0.350
TPSH0502 - 680M	68	100	0.935	0.300
TPSH0502 - 101M	100	1	1.500	0.230
TPSH0502 - 121M	120	1	1.910	0.220
TPSH0502 - 151M	150	1	2.680	0.210
TPSH0502 - 181M	180	1	3.040	0.200
TPSH0502 - 221M	220	1	3.520	0.195
TPSH0502 - 271M	270	1	4.380	0.193
TPSH0502 - 331M	330	1	5.560	0.190
TPSH0502 - 471M	470	1	7.820	0.180
TPSH0502 - 561M	560	1	9.79	0.170

● Note: 1.0 ~ 82μH 測試頻率：100KHz/0.25V; 100 ~ 560μH 測試頻率：1KHz / 0.3V.
 IDC: 指當電感量低於其標稱值的 35%。(ta=20°C).

高飽磁功率型 (TPSH0503) 特性規格

產品料號	電感值 (μH)(L)	測試頻率 (KHz)	直流阻抗 (Ω)(max)	定格電流(A)(max)
TPSH0503 - 1R0N	1.0	100	0.015	4.00
TPSH0503 - 1R2N	1.2	100	0.022	3.80
TPSH0503 - 2R0N	2.0	100	0.027	2.92
TPSH0503 - 2R2N	2.2	100	0.029	2.41
TPSH0503 - 3R3N	3.3	100	0.034	2.36
TPSH0503 - 4R7N	4.7	100	0.045	1.87
TPSH0503 - 5R6N	5.6	100	0.052	1.60
TPSH0503 - 6R8N	6.8	100	0.068	1.51
TPSH0503 - 100M	10	100	0.090	1.33
TPSH0503 - 150M	15	100	0.142	1.05
TPSH0503 - 220M	22	100	0.208	0.86
TPSH0503 - 330M	33	100	0.257	0.72
TPSH0503 - 470M	47	100	0.352	0.62
TPSH0503 - 680M	68	100	0.525	0.51
TPSH0503 - 101M	100	1	0.80	0.43
TPSH0503 - 121M	120	1	0.85	0.34
TPSH0503 - 151M	150	1	1.10	0.26
TPSH0503 - 181M	180	1	1.19	0.24
TPSH0503 - 221M	220	1	1.53	0.20
TPSH0503 - 331M	330	1	2.03	0.19
TPSH0503 - 391M	390	1	3.00	0.16
TPSH0503 - 471M	470	1	3.50	0.15
TPSH0503 - 561M	560	1	3.08	0.14

● Note: 1.0 ~ 82 μH 測試頻率：100KHz/0.25V; 100 ~ 560 μH 測試頻率：1KHz / 0.3V.

IDC: 指當電感量低於其標稱值的 35%。(ta=20°C).

▶ TPSH0601

高飽磁功率型 (TPSH0601) 特性規格

產品料號	電感值 (μH)(L)	測試頻率 (KHz)	直流阻抗 (Ω)(max)	定格電流(A)(max)
TPSH0601 - 1R0N	1.0	100	0.046	2.04
TPSH0601 - 1R5N	1.5	100	0.052	1.46
TPSH0601 - 2R0N	2.0	100	0.060	1.22
TPSH0601 - 2R2N	2.2	100	0.060	1.22
TPSH0601 - 2R7N	2.7	100	0.070	1.12
TPSH0601 - 3R3N	3.3	100	0.090	0.94
TPSH0601 - 3R9N	3.9	100	0.100	0.86
TPSH0601 - 4R7N	4.7	100	0.120	0.84
TPSH0601 - 5R6N	5.6	100	0.140	0.74
TPSH0601 - 6R8N	6.8	100	0.160	0.68
TPSH0601 - 8R2N	8.2	100	0.190	0.62
TPSH0601 - 100M	10	100	0.210	0.58
TPSH0601 - 120M	12	100	0.270	0.52
TPSH0601 - 150M	15	100	0.330	0.48
TPSH0601 - 180M	18	100	0.440	0.42
TPSH0601 - 220M	22	100	0.460	0.40
TPSH0601 - 270M	27	100	0.560	0.34
TPSH0601 - 330M	33	100	0.630	0.32
TPSH0601 - 390M	39	100	0.780	0.30
TPSH0601 - 470M	47	100	0.900	0.28
TPSH0601 - 560M	56	100	1.080	0.24
TPSH0601 - 680M	68	100	1.340	0.22
TPSH0601 - 820M	82	100	1.540	0.20
TPSH0601 - 101M	100	1	1.960	0.18
TPSH0601 - 121M	120	1	2.300	0.16
TPSH0601 - 151M	150	1	2.700	0.14
TPSH0601 - 181M	180	1	3.470	0.13
TPSH0601 - 221M	220	1	4.500	0.12
TPSH0601 - 271M	270	1	4.620	0.10
TPSH0601 - 331M	330	1	6.350	0.09
TPSH0601 - 391M	390	1	7.520	0.09
TPSH0601 - 471M	470	1	8.640	0.084
TPSH0601 - 561M	560	1	11.02	0.074

● Note: 1.0 ~ 82μH 測試頻率：100KHz/0.25V; 100 ~ 560μH 測試頻率：1KHz / 0.3V.

IDC: 指當電感量低於其標稱值的 35%。(ta=20°C).

TPSH0602

高飽磁功率型 (TPSH0602) 特性規格

產品料號	電感值 (μH)(L)	測試頻率 (KHz)	直流阻抗 (Ω)(max)	定額電流(A)(max)
TPSH0602 - 1R0N	1.0	100	0.021	3.82
TPSH0602 - 1R2N	1.2	100	0.025	3.02
TPSH0602 - 1R8N	1.8	100	0.038	2.30
TPSH0602 - 2R2N	2.2	100	0.033	2.52
TPSH0602 - 3R3N	3.3	100	0.050	1.95
TPSH0602 - 3R9N	3.9	100	0.055	1.92
TPSH0602 - 4R7N	4.7	100	0.064	1.62
TPSH0602 - 5R6N	5.6	100	0.076	1.42
TPSH0602 - 6R8N	6.8	100	0.097	1.27
TPSH0602 - 8R2N	8.2	100	0.105	1.10
TPSH0602 - 100M	10	100	0.130	0.98
TPSH0602 - 120M	12	100	0.170	0.96
TPSH0602 - 150M	15	100	0.190	0.94
TPSH0602 - 180M	18	100	0.220	0.92
TPSH0602 - 220M	22	100	0.260	0.82
TPSH0602 - 270M	27	100	0.320	0.74
TPSH0602 - 330M	33	100	0.370	0.62
TPSH0602 - 390M	39	100	0.470	0.52
TPSH0602 - 470M	47	100	0.560	0.50
TPSH0602 - 560M	56	100	0.710	0.44
TPSH0602 - 680M	68	100	0.810	0.40
TPSH0602 - 820M	82	100	1.000	0.34
TPSH0602 - 101M	100	1	1.300	0.32
TPSH0602 - 121M	120	1	1.430	0.26
TPSH0602 - 151M	150	1	1.860	0.24
TPSH0602 - 181M	180	1	2.250	0.22
TPSH0602 - 221M	220	1	2.750	0.20
TPSH0602 - 271M	270	1	3.490	0.18
TPSH0602 - 331M	330	1	4.090	0.16
TPSH0602 - 391M	390	1	4.640	0.15
TPSH0602 - 471M	470	1	5.800	0.14
TPSH0602 - 561M	560	1	7.340	0.13
TPSH0602 - 681M	680	1	9.230	0.12
TPSH0602 - 821M	820	1	11.010	0.11
TPSH0602 - 102M	1000	1	12.580	0.10

● Note: 1.0 ~ 82μH 測試頻率: 100KHz/0.25V; 100 ~ 1000μH 測試頻率: 1KHz / 0.3V.

IDC: 指當電感量低於其標稱值的 35%。(ta=20°C).



▶ TPSH0603

高飽磁功率型 (TPSH0603) 特性規格

產品料號	電感值 (μH)(L)	測試頻率 (KHz)	直流阻抗 (Ω)(max)	定格電流(A)(max)
TPSH0603 - 1R0N	1.0	100	0.014	4.70
TPSH0603 - 1R2N	1.2	100	0.016	3.90
TPSH0603 - 1R8N	1.8	100	0.019	3.25
TPSH0603 - 2R2N	2.2	100	0.022	2.95
TPSH0603 - 3R3N	3.3	100	0.030	2.45
TPSH0603 - 3R9N	3.9	100	0.034	2.35
TPSH0603 - 4R7N	4.7	100	0.042	2.25
TPSH0603 - 5R6N	5.6	100	0.048	2.05
TPSH0603 - 6R8N	6.8	100	0.054	1.85
TPSH0603 - 8R2N	8.2	100	0.058	1.65
TPSH0603 - 100M	10	100	0.065	1.45
TPSH0603 - 120M	12	100	0.082	1.35
TPSH0603 - 150M	15	100	0.096	1.25
TPSH0603 - 180M	18	100	0.110	1.15
TPSH0603 - 220M	22	100	0.140	0.98
TPSH0603 - 270M	27	100	0.170	0.90
TPSH0603 - 330M	33	100	0.210	0.80
TPSH0603 - 390M	39	100	0.240	0.72
TPSH0603 - 470M	47	100	0.280	0.70
TPSH0603 - 560M	56	100	0.340	0.66
TPSH0603 - 680M	68	100	0.410	0.58
TPSH0603 - 820M	82	100	0.490	0.52
TPSH0603 - 101M	100	1	0.550	0.46
TPSH0603 - 121M	120	1	0.700	0.42
TPSH0603 - 151M	150	1	0.780	0.36
TPSH0603 - 181M	180	1	0.960	0.34
TPSH0603 - 221M	220	1	1.080	0.32
TPSH0603 - 271M	270	1	1.360	0.28
TPSH0603 - 331M	330	1	1.820	0.24
TPSH0603 - 391M	390	1	2.050	0.22
TPSH0603 - 471M	470	1	2.580	0.20
TPSH0603 - 561M	560	1	3.160	0.18
TPSH0603 - 681M	680	1	4.040	0.16
TPSH0603 - 821M	820	1	4.900	0.14
TPSH0603 - 102M	1000	1	6.000	0.13

● Note: 1.0 ~ 82μH 測試頻率: 100KHz/0.25V; 100 ~ 1000μH 測試頻率: 1KHz / 0.3V.

IDC: 指當電感量低於其標稱值的 35%。(ta=20°C).

▶ TPSH06015

高飽磁功率型 (TPSH06015) 特性規格

產品料號	電感值 (μH)(L)	測試頻率 (KHz)	直流阻抗 (Ω)(max)	定格電流(A)(max)
TPSH06015 - 1R0N	1.0	100	0.028	2.62
TPSH06015 - 1R5N	1.5	100	0.038	2.08
TPSH06015 - 1R8N	1.8	100	0.042	1.98
TPSH06015 - 2R2N	2.2	100	0.048	1.98
TPSH06015 - 2R7N	2.7	100	0.062	1.72
TPSH06015 - 3R3N	3.3	100	0.070	1.48
TPSH06015 - 3R9N	3.9	100	0.092	1.30
TPSH06015 - 4R7N	4.7	100	0.100	1.58
TPSH06015 - 5R6N	5.6	100	0.110	1.14
TPSH06015 - 6R8N	6.8	100	0.140	1.10
TPSH06015 - 8R2N	8.2	100	0.160	0.98
TPSH06015 - 100M	10	100	0.180	0.82
TPSH06015 - 120M	12	100	0.210	0.796
TPSH06015 - 150M	15	100	0.250	0.70
TPSH06015 - 180M	18	100	0.310	0.64
TPSH06015 - 220M	22	100	0.380	0.56
TPSH06015 - 270M	27	100	0.490	0.52
TPSH06015 - 330M	33	100	0.560	0.46
TPSH06015 - 390M	39	100	0.710	0.42
TPSH06015 - 470M	47	100	0.840	0.38
TPSH06015 - 560M	56	100	0.930	0.34
TPSH06015 - 680M	68	100	1.080	0.32
TPSH06015 - 820M	82	100	1.380	0.30
TPSH06015 - 101M	100	1	1.660	0.26
TPSH06015 - 121M	120	1	2.050	0.24
TPSH06015 - 151M	150	1	2.650	0.20
TPSH06015 - 181M	180	1	3.010	0.18
TPSH06015 - 221M	220	1	3.670	0.16
TPSH06015 - 271M	270	1	4.670	0.140
TPSH06015 - 331M	330	1	6.080	0.120
TPSH06015 - 391M	390	1	7.430	0.100
TPSH06015 - 471M	470	1	8.570	0.098
TPSH06015 - 561M	560	1	9.840	0.096
TPSH06015 - 681M	680	1	12.950	0.094
TPSH06015 - 821M	820	1	16.610	0.092
TPSH06015 - 102M	1000	1	19.110	0.090

● Note: 1.0 ~ 82μH 測試頻率: 100KHz/0.25V; 100 ~ 1000μH 測試頻率: 1KHz / 0.3V.

IDC: 指當電感量低於其標稱值的 35%。(ta=20°C).



▶ TPSH06025

高飽磁功率型 (TPSH06025) 特性規格

產品料號	電感值 (μH)(L)	測試頻率 (KHz)	直流阻抗 (Ω)(max)	定格電流(A)(max)
TPSH06025 - 1R0N	1.0	100	0.019	4.20
TPSH06025 - 1R5N	1.5	100	0.023	3.82
TPSH06025 - 1R8N	1.8	100	0.025	3.10
TPSH06025 - 2R2N	2.2	100	0.027	2.53
TPSH06025 - 3R3N	3.3	100	0.034	2.22
TPSH06025 - 3R9N	3.9	100	0.040	2.00
TPSH06025 - 4R7N	4.7	100	0.044	1.92
TPSH06025 - 5R6N	5.6	100	0.050	1.68
TPSH06025 - 6R8N	6.8	100	0.059	1.54
TPSH06025 - 8R2N	8.2	100	0.070	1.46
TPSH06025 - 100M	10	100	0.095	1.22
TPSH06025 - 120M	12	100	0.108	1.08
TPSH06025 - 150M	15	100	0.116	0.96
TPSH06025 - 180M	18	100	0.150	0.85
TPSH06025 - 220M	22	100	0.187	0.82
TPSH06025 - 270M	27	100	0.210	0.74
TPSH06025 - 330M	33	100	0.262	0.38
TPSH06025 - 390M	39	100	0.312	0.64
TPSH06025 - 470M	47	100	0.352	0.98
TPSH06025 - 560M	56	100	0.392	0.52
TPSH06025 - 680M	68	100	0.468	0.46
TPSH06025 - 820M	82	100	0.640	0.44
TPSH06025 - 101M	100	1	0.773	0.36
TPSH06025 - 121M	120	1	0.882	0.32
TPSH06025 - 151M	150	1	1.020	0.28
TPSH06025 - 181M	180	1	1.382	0.24
TPSH06025 - 221M	220	1	1.690	0.22
TPSH06025 - 271M	270	1	1.900	0.20
TPSH06025 - 331M	330	1	2.420	0.18
TPSH06025 - 391M	390	1	2.780	0.16
TPSH06025 - 471M	470	1	3.460	0.15
TPSH06025 - 561M	560	1	4.020	0.14
TPSH06025 - 681M	680	1	4.960	0.13
TPSH06025 - 821M	820	1	6.280	0.12
TPSH06025 - 102M	1000	1	7.820	0.10

● Note: 1.0 ~ 82μH 測試頻率：100KHz/0.25V; 100 ~ 1000μH 測試頻率：1KHz / 0.3V.

IDC: 指當電感量低於其標稱值的 35%。(ta=20°C).



▶ 料號標識

高飽磁功率型 (TPSH) 料號標識

TPSH0301	-	1R0	M	
型號		電感值	誤差值	
TPSH0301, TPSH0302, TPSH0303 TPSH0501, TPSH0502, TPSH0503 TPSH0601, TPSH0602, TPSH0603 TPSH06015, TPSH06025		R78	M	20%
		1R0	N	30%
		120		
		220		

概述及相關說明

如何快速搜索所有功率電感器的參數？

快速搜索 功率型片式電感搜索器

電感器的搜索和數據表比較是非常耗時的工作。德鍵電子的參數排序搜索模式，允許客戶根據不同的參數來選擇所需的電感器。

- 通過輸入電感值，
- 通過排序參數來縮小搜索範圍，
- 或通過輸入部分關鍵字/料號編碼/大小尺寸，長*寬*高，的模糊搜索或精確搜索模式。

前沿的技術

德鍵電子品牌的被動元器件，專業於標準和客戶定制解決方案，提供最新、最先進的超薄型高功率的電感元件。德鍵電子提供低成本、高效益、全面的解決方案，滿足不斷變化，技術驅動型市場的需求。緊密與業界領先企業的核心技術合作發展，我們一直在前沿創新和新技術，並提供最佳組合包裝，無與倫比的高效率和可靠性。我們的設計採用高頻、低鐵損材料、新款和定制磁芯形狀，結合創新的結構和包裝設計，提供在市場上最高性能的部件。

更快的找到電感解決方案

快速找到您的電感 - wt.moc.nekot@qfr

只有及時，準確的信息，才可以幫助管理您客戶變化的需求。只要輕輕點一下 - 德鍵電子"功率電感搜索器"，所有您需要電感的信息，就在你眼前。

找合適解決方案 - wt.moc.nekot@qfr

選擇正確的電感器解決方案，不僅可以節省您的時間，且提供給你一個競爭優勢。德鍵電子，我們致力於幫助您找到最有效的電源設計替代方案。我們的感應器和電源設計專家可以幫助您作出最佳的選擇。

請向我們：

- 簡要說明您的特殊應用及要求。
- 詳情及現有的解決方案，您想更換、加強、或找另一種替代方案。
- 您的電源變壓器具體應用、或定制電感的可行性諮詢。

我們可以幫助您，任何與我們公司相關的技術信息，及您可能需要的任何有關我們的產品。現在就與我們聯繫。

