

大功率線繞電感器

▶ 產品簡介

德鍵電子 TPSRH-8D28/8D43 高電流系列貼片大功率線繞電感器，採用閉磁路構造貼片設計，平底表面確保安裝可靠，此系列電感具有低漏磁，低直流電阻，和高耐電流的特點。因為有電磁屏蔽而被廣泛應用於移動電話，個人電腦等各種高精度工業設備。可提供編帶包裝便于自動化裝配。



www.token.com.tw

晶片功率電感是用線圈制作的，它的作用多是扼流濾波和濾除高頻雜波，它的外形有很多種：有的像電阻、有的像二極管、有的一看上去就是線圈。通常只有像電阻的那種電感才能讀出電感值，因為只有這種有色環，其它的沒有。晶片功率電感的外形和數字標識型晶片電阻是一樣的，只是它沒有數字，取而代之的是一個小圓圈。在一定意義上說各種變壓器，其實都是由電感器組成的。

德鍵電子生產功率電感、大電流電感、晶片電感、1008 線繞電感，0603 線繞電感，0805 線繞電感，0402 線繞電感。這些終端產品包括新一代行動終端、電視遊樂器、電腦周邊設備、DELL筆記型電腦、小型通信機器、直流轉換器、桌上型電腦、伺服器、顯示卡、可攜式遊戲設備、個人導航系統等。閉磁式功率電感器不僅對電訊、消費和工業電子應用是理想選擇，尤其適用於汽車領域。

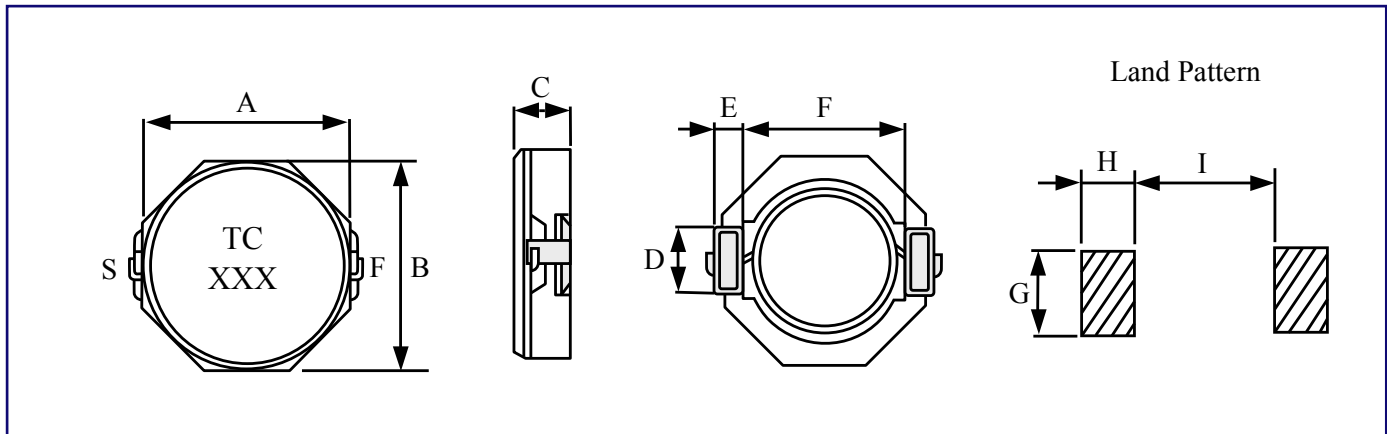
▶ 特性:

- 閉磁路構造設計，輕便薄小。
- 大電流低直流阻抗。

▶ 用途:

- 攜帶機器之直流轉換器、筆記型電腦。
- 攝影機、液晶電視、數位相機、PDA。

▶ 功率線繞 (TPSRH-8D28/8D43) 結構圖及規格尺寸



型號	A(max)	B(max)	C(max)	D	E	F	G	H	I
TPSRH8D28	8.3	8.3	3.0	2.5	1.2	6.3	2.8	2.0	6.1
TPSRH8D43	8.3	8.3	4.5	2.5	1.2	6.3	2.8	2.0	6.1

備注：可依客戶特殊需求設計

▶ 功率線繞 (TPSRH8D28) 特性規格

產品料號	電感值 (μH)(L)	測試頻率 (KHz)	直流阻抗 (Ω)(max)	定格電流 (A)(max)	溫昇電流 (A)(max)
TPSRH8D28 - 2R5N	2.50	100	0.015	4.50	4.90
TPSRH8D28 - 3R3N	3.30	100	0.018	4.00	4.40
TPSRH8D28 - 4R7N	4.70	100	0.024	3.40	4.10
TPSRH8D28 - 7R3N	7.30	100	0.038	2.80	3.10
TPSRH8D28 - 100N	10.00	100	0.042	2.30	2.80
TPSRH8D28 - 150N	15.00	100	0.066	1.90	2.10
TPSRH8D28 - 220N	22.00	100	0.095	1.60	1.80
TPSRH8D28 - 330N	33.00	100	0.150	1.30	1.30
TPSRH8D28 - 470N	47.00	100	0.190	1.15	1.10
TPSRH8D28 - 680M	68.00	100	0.280	0.92	0.83
TPSRH8D28 - 101M	100.00	100	0.410	0.75	0.70

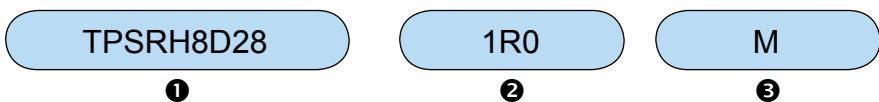
 備注：測試頻率：100KHz / 1V.
 操作溫度：-40°C ~ +85°C.
 感量下降 = 35% typ. at IDC.
 Δ40°C at Irms.

▶ 功率線繞 (TPSRH8D43) 特性規格

產品料號	電感值 (μH)(L)	測試頻率 (KHz)	直流阻抗 (Ω)(max)	定格電流 (A)(max)	溫昇電流 (A)(max)
TPSRH8D43 - 2R0N	2.00	100	0.014	7.00	6.40
TPSRH8D43 - 3R9N	3.90	100	0.019	5.90	5.00
TPSRH8D43 - 4R7N	4.70	100	0.022	5.60	4.60
TPSRH8D43 - 6R8N	6.80	100	0.025	4.40	4.20
TPSRH8D43 - 100N	10.00	100	0.036	4.00	3.60
TPSRH8D43 - 150N	15.00	100	0.053	2.90	2.65
TPSRH8D43 - 220N	22.00	100	0.075	2.60	2.10
TPSRH8D43 - 330N	33.00	100	0.125	2.25	1.60
TPSRH8D43 - 470N	47.00	100	0.150	1.80	1.45
TPSRH8D43 - 680N	68.00	100	0.240	1.50	1.20
TPSRH8D43 - 101N	100.00	100	0.360	1.30	0.92

備注： 測試頻率：100KHz / 1V.
 操作溫度：-40°C ~ +85°C.
 感量下降 = 35% typ. at IDC.
 Δ40°C at Irms.

▶ 料號標識



❶ 型號: TPSRH8D28, TPSRH8D43

❷ 電感值

編碼	電感值
2R0	2.00μH
100	10.00μH
101	100.00μH

❸ 誤差值 (Ω)

編碼	誤差值
K	10%
L	15%
M	20%
N	30%

[返回首頁 - 貼片大功率線繞電感器 \(TPSRH-8D28/8D43\)](#)