

功率電感 大電流電感

▶ 產品簡介

德鍵電子 TPSRH-2DA/3DA 系列繞線大電流功率電感器，採用閉磁路構造貼片設計，平底表面確保安裝可靠，此系列電感具有低漏磁，低直流電阻，和高耐電流的特點。因為有電磁屏蔽而被廣泛應用於移動電話，個人電腦等各種高精度工業設備。

功率電感體積小、厚度薄、容易表面貼裝，具有高功率、高磁飽和性、高品質、高能量存儲、耐大電流、低電阻、低漏磁特點；並且具有良好的焊錫性及耐熱性。產品包裝符合 EIA-481 標準，適用於 SMT 自動貼片。



www.token.com.tw

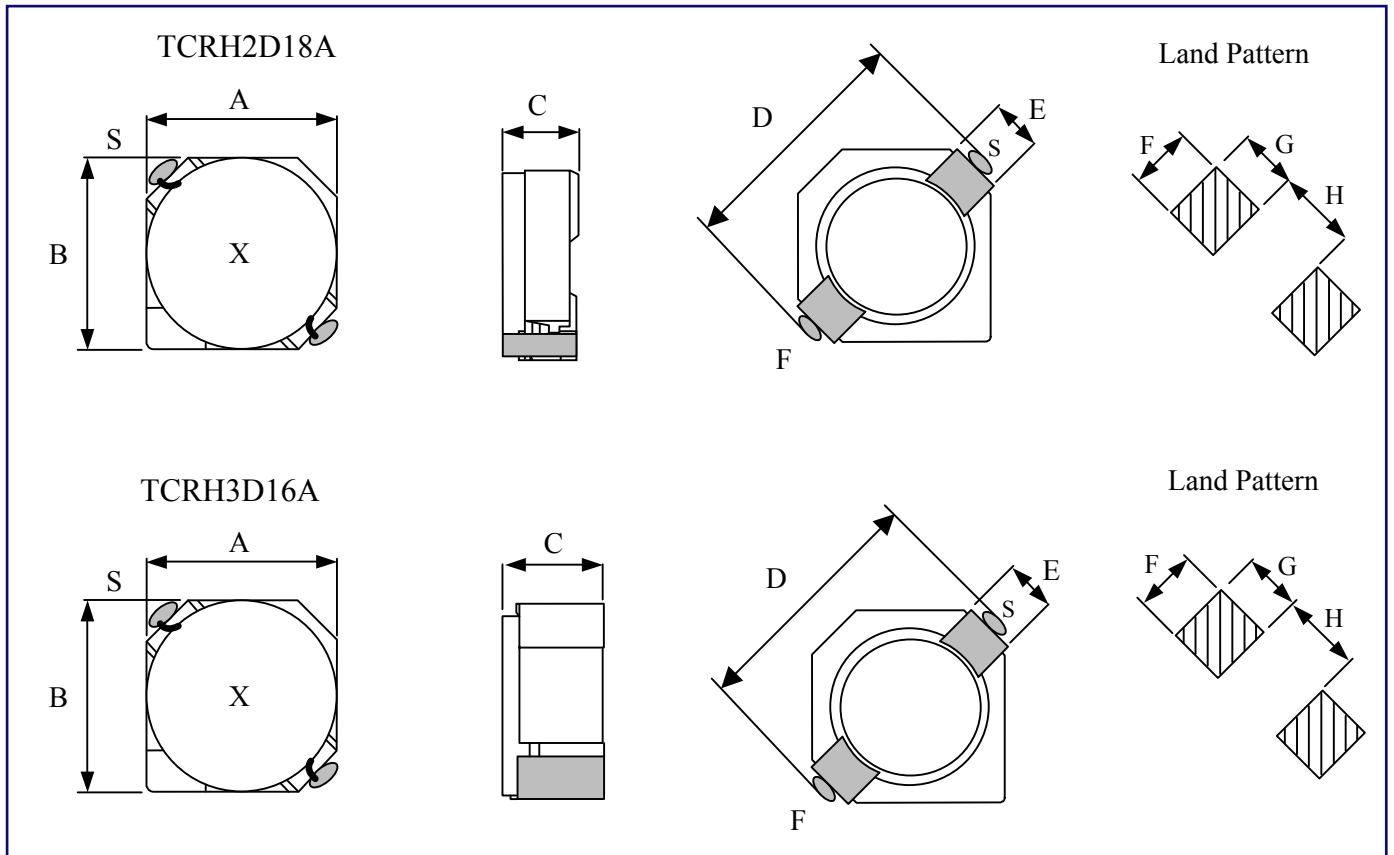
(TPSRH-2DA/3DA) 系列貼片功率電感器，直流阻抗比其他型式低於 10%~60%，小型化高性能、低功耗解決方案。這些終端產品包括新一代行動終端、電視遊樂器、電腦周邊設備、IBM 筆記型電腦、小型通信機器、直流轉換器、桌上型電腦、伺服器、顯示卡、可攜式遊戲設備、個人導航系統等。閉磁式功率電感器不僅對電訊、消費和工業電子應用是理想選擇，尤其適用於汽車領域。

▶ 特性:

- 閉磁路構造設計，輕便薄小。
- 大電流低直流阻抗。

▶ 用途:

- 攜帶機器之直流轉換器、筆記型電腦。
- 攝影機、液晶電視、數位相機、PDA。

▶ 繞線功率型 (TPSRH-2DA/3DA) 結構圖及規格尺寸


型號	A(max)	B(max)	C(max)	D(max)	E(Ref.)	F	G	H
TPSRH2D18A	3.2	3.2	2.0	4.3	1.0	1.3	1.3	1.7
TPSRH3D16A	4.0	4.0	1.8	5.2	1.0	1.3	1.4	2.4

備注：可依客戶特殊需求設計

▶ 繞線功率型 (TPSRH2D18A) 特性規格

產品料號	捺印	電感值 (μ H)(L)	測試頻率 (KHz)	直流阻抗 (Ω)(max)	定格電流 (A) (max)
TPSRH2D18A - 2R2N	C	2.20	100	0.043	0.85
TPSRH2D18A - 3R3N	D	3.30	100	0.060	0.77
TPSRH2D18A - 4R7N	F	4.70	100	0.081	0.63
TPSRH2D18A - 6R8N	I	6.80	100	0.108	0.57
TPSRH2D18A - 100N	K	10.00	100	0.201	0.45
TPSRH2D18A - 150N	M	15.00	100	0.227	0.35
TPSRH2D18A - 220N	O	22.00	100	0.331	0.30
TPSRH2D18A - 330N	Q	33.00	100	0.481	0.23

備注： 測試頻率：100KHz / 0.1V.
 操作溫度：-40°C ~ +85°C.
 感量下降 = 35% typ. at IDC.

▶ 繞線功率型 (TPSRH3D16A) 特性規格

產品料號	電感值 (μ H)(L)	測試頻率 (KHz)	直流阻抗 (Ω)(max)	定格電流 (A)(max)
TPSRH3D16A - 1R5N	1.50	100	0.052	1.55
TPSRH3D16A - 2R2N	2.20	100	0.072	1.20
TPSRH3D16A - 3R3N	3.30	100	0.085	1.10
TPSRH3D16A - 4R7N	4.70	100	0.105	0.90
TPSRH3D16A - 6R8N	6.80	100	0.170	0.73
TPSRH3D16A - 100N	10.00	100	0.210	0.55
TPSRH3D16A - 150N	15.00	100	0.295	0.45
TPSRH3D16A - 220N	22.00	100	0.430	0.40
TPSRH3D16A - 330N	33.00	100	0.675	0.32

備注： 測試頻率：100KHz / 0.1V.
 操作溫度：-40°C ~ +85°C.
 感量下降 = 35% typ. at IDC.

▶ 料號標識

TPSRH2D18A

❶

1R5

❷

N

❸

❶ 型號: TPSRH2D18A; TPSRH3D16A

❷ 電感值

編碼	電感值
1R5	1.50 μ H
100	10.00 μ H

 ❸ 誤差值 (Ω)

編碼	誤差值
K	10%
L	15%
M	20%
N	30%