

# 功率大電流電感器

## ▶ 產品簡介

德鍵電子生產的 SMT 功率大電流電感器系列，採用閉磁路構造設計，輕便薄小，高擊穿電壓。直流阻抗比其他型式低於 10%~60%，小型高性能、低功耗解決方案。

這些終端產品包括新一代行動終端、電視遊樂器、電腦周邊設備、IBM 筆記型電腦、小型通信機器、直流轉換器、桌上型電腦、伺服器、顯示卡、可攜式遊戲設備、個人導航系統等。

閉磁式功率電感器不僅對電訊、消費和工業電子應用是理想選擇，尤其適用於汽車領域。



[www.token.com.tw](http://www.token.com.tw)

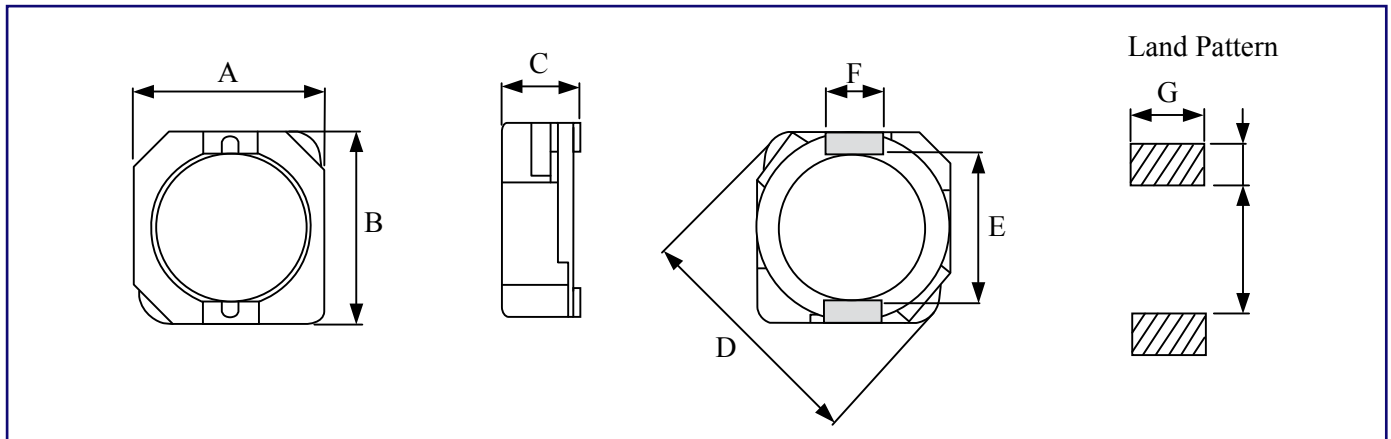
## ▶ 特性:

- 斷線對策構造，閉磁路構造設計，輕便薄小。
- TPSRH103R 尺寸 (單位: mm): 10.3 max × 10.4 max × 3.0 max。
- TPSRH104R 尺寸 (單位: mm): 10.3 max × 10.4 max × 4.0 max。
- TPSRH105R 尺寸 (單位: mm): 10.3 max × 10.4 max × 5.0 max。

## ▶ 用途:

- 直流轉換變壓器、液晶電視、筆記型電腦、攝影機。

## ▶ 功率大電流型 (TPSRH-103R/104R/105R) 結構圖及規格尺寸



型號	A(max)	B(max)	C(max)	D(max)	E ± 0.3	F ± 0.1	G	H	I
TPSRH103R	10.3	10.4	3.0	13.5	7.7	3.0	3.6	1.7	7.3
TPSRH104R	10.3	10.4	4.0	13.5	7.7	3.0	3.6	1.7	7.3
TPSRH105R	10.3	10.4	5.0	13.5	7.7	3.0	3.6	1.7	7.3

備注：可依客戶特殊需求設計

## ▶ 功率大電流型 (TPSRH103R) 特性規格

產品料號	電感值 (μH)(L)	測試頻率 (KHz)	直流阻抗 (Ω)(max)	定格電流(A)(max)
TPSRH103R - 100M	10.00	100	0.0581	2.70
TPSRH103R - 120M	12.00	100	0.0721	2.25
TPSRH103R - 150M	15.00	100	0.0865	2.22
TPSRH103R - 180M	18.00	100	0.1161	1.90
TPSRH103R - 220M	22.00	100	0.1454	1.78
TPSRH103R - 270M	27.00	100	0.1759	1.63
TPSRH103R - 330M	33.00	100	0.2134	1.46
TPSRH103R - 390M	39.00	100	0.2689	1.32
TPSRH103R - 470M	47.00	100	0.2986	1.18
TPSRH103R - 560M	56.00	100	0.3358	1.10
TPSRH103R - 680M	68.00	100	0.4513	1.04
TPSRH103R - 820M	82.00	100	0.5138	0.94
TPSRH103R - 101M	100.00	100	0.7000	0.84
TPSRH103R - 121M	120.00	100	0.7650	0.76
TPSRH103R - 151M	150.00	100	0.8763	0.70

備注：測試頻率：100KHz / 1V.  
 操作溫度：-40°C ~ +85°C.  
 感量下降 = 25% typ. at IDC.

## ▶ SMT功率電感 (TPSRH104R) 特性規格

產品料號	電感值 ( $\mu$ H)(L)	測試頻率 ( KHz )	直流阻抗 ( $\Omega$ )(max)	定格電流 (A)(max)	溫升電流 (A)(max)
TPSRH104R - 1R3N	1.30	100	0.0081	10.0	6.50
TPSRH104R - 2R5N	2.50	100	0.010	7.50	6.10
TPSRH104R - 3R8N	3.80	100	0.013	6.00	5.50
TPSRH104R - 5R2N	5.20	100	0.022	5.50	5.40
TPSRH104R - 7R0N	7.00	100	0.027	4.80	4.50
TPSRH104R - 100M	10.00	100	0.035	4.40	3.80
TPSRH104R - 150M	15.00	100	0.050	3.60	3.10
TPSRH104R - 220M	22.00	100	0.073	2.90	2.50
TPSRH104R - 330M	33.00	100	0.093	2.30	2.20
TPSRH104R - 470M	47.00	100	0.128	2.10	1.90
TPSRH104R - 680M	68.00	100	0.213	1.50	1.42
TPSRH104R - 101M	100.00	100	0.304	1.35	1.25
TPSRH104R - 151M	150.00	100	0.506	1.15	0.85
TPSRH104R - 221M	220.00	100	0.756	0.92	0.70
TPSRH104R - 331M	330.00	100	1.090	0.70	0.52

備注： 測試頻率：100KHz / 1V.  
 操作溫度：-40°C ~ +85°C.  
 感量下降 = 35% typ. at IDC.  
 $\Delta T = 40^\circ\text{C}$  rise at Irms.

## ▶ SMT功率電感 (TPSRH105R) 特性規格

產品料號	電感值 ( $\mu$ H)(L)	測試頻率 ( KHz )	直流阻抗 ( $\Omega$ )(max)	定格電流 (A)(max)
TPSRH105R - 100M	10.00	100	0.0258	3.45
TPSRH105R - 120M	12.00	100	0.0320	3.40
TPSRH105R - 150M	15.00	100	0.0400	2.83
TPSRH105R - 180M	18.00	100	0.0460	2.62
TPSRH105R - 220M	22.00	100	0.0585	2.44
TPSRH105R - 270M	27.00	100	0.0654	2.24
TPSRH105R - 330M	33.00	100	0.0814	1.88
TPSRH105R - 390M	39.00	100	0.1031	1.70
TPSRH105R - 470M	47.00	100	0.1221	1.56
TPSRH105R - 560M	56.00	100	0.1448	1.39
TPSRH105R - 680M	68.00	100	0.1930	1.36
TPSRH105R - 820M	82.00	100	0.2194	1.20
TPSRH105R - 101M	100.00	100	0.2470	1.09
TPSRH105R - 121M	120.00	100	0.2984	1.00
TPSRH105R - 151M	150.00	100	0.3551	0.91
TPSRH105R - 181M	180.00	100	0.3943	0.84
TPSRH105R - 221M	220.00	100	0.4838	0.75
TPSRH105R - 271M	270.00	100	0.6325	0.68
TPSRH105R - 331M	330.00	100	0.7800	0.60
TPSRH105R - 391M	390.00	100	0.9575	0.57
TPSRH105R - 471M	470.00	100	1.2204	0.50
TPSRH105R - 561M	560.00	100	1.3524	0.47
TPSRH105R - 681M	680.00	100	1.5192	0.43
TPSRH105R - 821M	820.00	100	1.6944	0.39
TPSRH105R - 102M	1000.00	100	1.9464	0.35

備注： 測試頻率：100KHz / 1V.  
 操作溫度：-40°C ~ +85°C.  
 感量下降 = 25% typ. at IDC.

**▶ 料號標識**

TPSRH103R

**①**

2R9

**②**

N

**③**
**①** 型號: TPSRH103R; TPSRH104R; TPSRH105R

**②** 電感值

編碼	電感值
1R2	1.20 $\mu$ H
100	10.00 $\mu$ H
101	100.00 $\mu$ H
102	1000.00 $\mu$ H

**③** 誤差值 ( $\Omega$ )

編碼	誤差值
K	10%
L	15%
M	20%
N	30%

[返回首頁 - 功率大電流電感器 \(TPSRH-103R/104R/105R\)](#)