

SMT 功率電感器

▶ 產品簡介

德鍵電子生產的大電流電感 (與 Vishay 大電流系列兼容)、貼片功率電感閉磁式系列採用閉磁路構造設計，輕便薄小，高擊穿電壓。

直流阻抗比其他型式低於 10%~60%。廣泛使用在電視遊樂器、電腦周邊設備、Sony 筆記型電腦、小型通信機器、直流轉換器... 等產品上。大電流系列電感器不僅對電訊、消費和工業電子應用是理想選擇，尤其適用於汽車領域。



www.token.com.tw

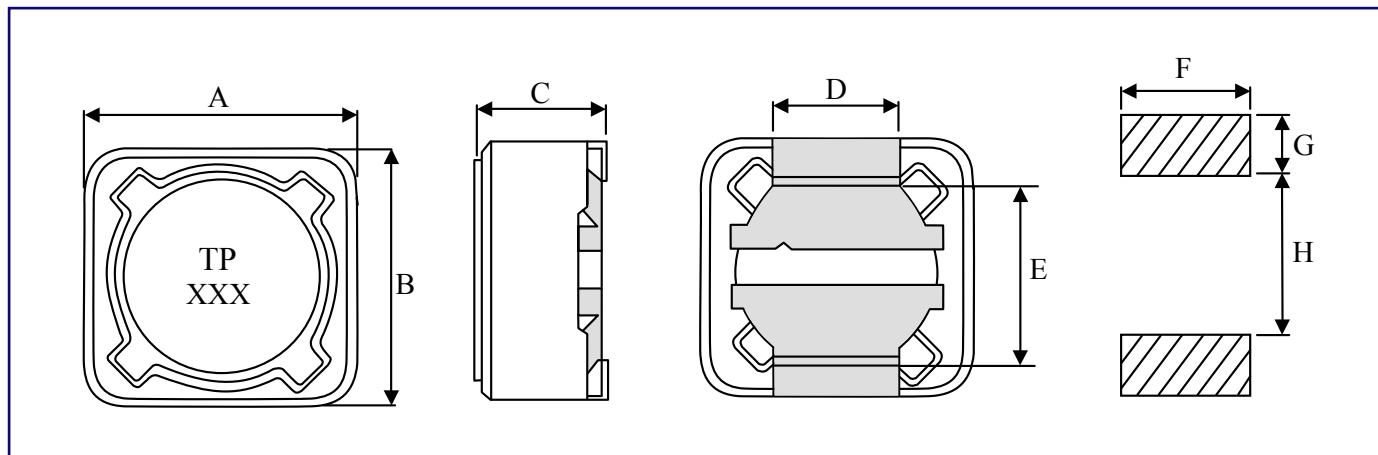
▶ 特性:

- 大電流低直流阻抗。
- 輕便薄小，閉磁路構造設計。
- TPSRH73 尺寸 (單位: mm): 7.5 max × 7.5 max × 3.4 max。
- TPSRH74 尺寸 (單位: mm): 7.5 max × 7.5 max × 4.5 max。

▶ 用途:

- 錄放影機、OA 儀器、液晶電視、筆記型電腦
- 小型通信機器、直流轉換器等

▶ SMT功率電感型 (TPSRH-73/74) 結構圖及規格尺寸



型號	A(max)	B(max)	C(max)	D ± 0.2	E ± 0.2	F	G	H
TPSRH73	7.5	7.5	3.4	2.7	5.1	3.1	1.6	4.8
TPSRH74	7.5	7.5	4.5	2.7	5.1	3.1	1.6	4.8

備注：可依客戶特殊需求設計

▶ SMT功率電感型 (TPSRH73) 特性規格

產品料號	電感值 (μH)(L)	測試頻率 (KHz)	直流阻抗 (Ω)(max)	定格電流(A)(max)
TPSRH73 - 100M	10.00	1	0.072	1.68
TPSRH73 - 120M	12.00	1	0.098	1.52
TPSRH73 - 150M	15.00	1	0.130	1.33
TPSRH73 - 180M	18.00	1	0.140	1.20
TPSRH73 - 220M	22.00	1	0.190	1.07
TPSRH73 - 270M	27.00	1	0.210	0.96
TPSRH73 - 330M	33.00	1	0.240	0.91
TPSRH73 - 390M	39.00	1	0.320	0.77
TPSRH73 - 470M	47.00	1	0.360	0.76
TPSRH73 - 560M	56.00	1	0.470	0.68
TPSRH73 - 680M	68.00	1	0.520	0.61
TPSRH73 - 820M	82.00	1	0.690	0.57
TPSRH73 - 101M	100.00	1	0.790	0.50
TPSRH73 - 121M	120.00	1	0.890	0.49
TPSRH73 - 151M	150.00	1	1.270	0.43
TPSRH73 - 181M	180.00	1	1.450	0.39
TPSRH73 - 221M	220.00	1	1.650	0.35
TPSRH73 - 271M	270.00	1	2.310	0.32
TPSRH73 - 331M	330.00	1	2.620	0.28
TPSRH73 - 391M	390.00	1	2.940	0.26
TPSRH73 - 471M	470.00	1	4.180	0.24
TPSRH73 - 561M	560.00	1	4.670	0.22
TPSRH73 - 681M	680.00	1	5.730	0.19
TPSRH73 - 821M	820.00	1	6.540	0.18
TPSRH73 - 102M	1000.00	1	9.440	0.16

備注： 測試頻率：1KHz / 0.25V.
 操作溫度：-40°C ~ +85°C.
 感量下降 = 25% typ. at IDC.

▶ SMT功率電感型 (TPSRH74) 特性規格

產品料號	電感值 (μH)(L)	測試頻率 (KHz)	直流阻抗 (Ω)(max)	定格電流(A)(max)
TPSRH74 - 100M	10.00	1	0.049	1.84
TPSRH74 - 120M	12.00	1	0.058	1.71
TPSRH74 - 150M	15.00	1	0.081	1.47
TPSRH74 - 180M	18.00	1	0.091	1.31
TPSRH74 - 220M	22.00	1	0.110	1.23
TPSRH74 - 270M	27.00	1	0.150	1.12
TPSRH74 - 330M	33.00	1	0.170	0.96
TPSRH74 - 390M	39.00	1	0.230	0.91
TPSRH74 - 470M	47.00	1	0.260	0.88
TPSRH74 - 560M	56.00	1	0.350	0.75
TPSRH74 - 680M	68.00	1	0.380	0.69
TPSRH74 - 820M	82.00	1	0.430	0.61
TPSRH74 - 101M	100.00	1	0.610	0.60
TPSRH74 - 121M	120.00	1	0.660	0.52
TPSRH74 - 151M	150.00	1	0.880	0.46
TPSRH74 - 181M	180.00	1	0.980	0.42
TPSRH74 - 221M	220.00	1	1.170	0.36
TPSRH74 - 271M	270.00	1	1.640	0.34
TPSRH74 - 331M	330.00	1	1.860	0.32
TPSRH74 - 391M	390.00	1	2.850	0.29
TPSRH74 - 471M	470.00	1	3.010	0.26
TPSRH74 - 561M	560.00	1	3.620	0.23
TPSRH74 - 681M	680.00	1	4.630	0.22
TPSRH74 - 821M	820.00	1	5.200	0.20
TPSRH74 - 102M	1000.00	1	6.000	0.18

備注： 測試頻率：1KHz / 0.25V.
 操作溫度：-40°C ~ +85°C.
 感量下降 = 10% typ. at IDC.

▶ 料號標識

TPSRH73

❶

100

❷

M

❸

❶ 型號: TPSRH73; TPSRH74

❷ 電感值

編碼	電感值
100	10.00 μ H
101	100.00 μ H

 ❸ 誤差值 (Ω)

編碼	誤差值
K	10%
L	15%
M	20%
N	30%