

Version:
July 31, 2017



(TPSDBL)
高電壓背光電感器

Web: www.token.com.tw

<mailto:rfq@token.com.tw>

德鍵電子工業股份有限公司

台灣： 台灣省新北市五股區中興路一段 137 號
電話： +886 2981 0109 傳真： +886 2988 7487

大陸： 廣東省深圳市南山區創業路中興工業城綜合樓 12 樓
電話： +86 755 26055363; 傳真： +86 755 26055365



▶ 產品簡介

貼片高電壓背光電感(TPSDBL)，高電壓，優異的端面強度，輕便薄小。

特性：

- 適合 PCB 高密度安裝。
- 平底表面適合表面貼裝。
- 採閉磁路結構設計，避免輻射。
- 採高溫材料，防止焊料回流的損壞。

用途：

- 背光燈產品：PDA，USB，LCD，TFT，EL 背光，燈飾升壓等。

德鍵電子 (TPSDBL) 貼片薄厚度電感器系列是為背光應用而設計的，廣泛使用在背光燈產品：PDA、USB、LCD、TFT、及 EL 背光、燈飾升壓等。具有高電壓和非常低的直流阻抗 (DCR)。高度僅 2.92 毫米，封裝尺寸僅 (6.6mm × 4.45mm)。

德鍵 (TPSDBL) 由高溫材料構成，提供優異的熱轉移，以防止焊料回流期間的損壞。標準電感值範圍從 1.00 μ H to 10000.00 μ H，直流阻抗 (DCR) 從 0.04 Ω to 32.8 Ω ，額定電流 (IDC) 0.02A to 3.0A。客戶可根據要求提供自定義值以滿足特別設計。

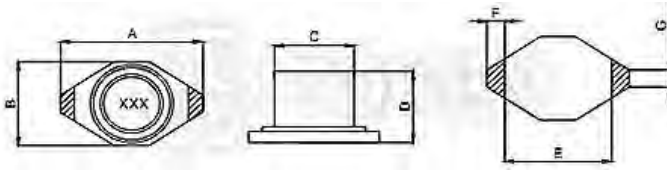

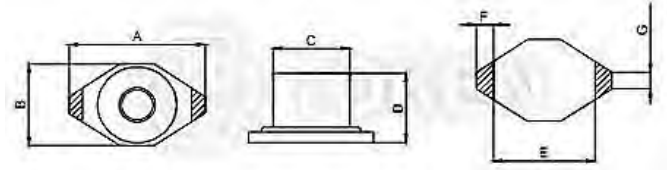

優異的耐熱材料與平底表面組合設計，使 (TPSDBL) 用於回流焊操作時，易於進行拾取、置放、和組裝。(TPSDBL) 超小型的尺寸，更適合 PCB 高密度安裝。德鍵電子 (TPSDBL) 貼片式背光電感器系列，採閉磁路結構設計，避免輻射，平底表面適合表面貼裝，優異的端面強度，高電壓，輕便薄小，良好的焊錫性，具有較高 Q 值，低阻抗之特點。

德鍵可以生產設計超出這些規格參數的電感器，亦可根據要求提供定制。(TPSDBL) 產品符合 RoHS 標準，無鉛焊接技術及 100% 無鉛，是電訊、消費和工業電子應用是理想的選擇。提供更有競爭力的價格和快速交貨服務。請聯繫我們的銷售部門或登陸我們的官方網站“[德鍵電子貼片電感器](http://www.token.com.tw)”了解更多最新產品信息。



▶ 結構尺寸

SMT 功率背光 (TPSDBL1608C/1608DT) 結構圖及規格尺寸

型號	A Max.	B Max.	C Max.	D Max.	E Ref.	F Ref.	G Ref.
TPSDBL1608C	6.6	4.45	4.90	2.92	4.32	1.02	1.27
TPSDBL1608DT	6.6	4.45	4.90	2.92	4.32	1.02	1.27
TPSDBL1608C							
TPSDBL1608DT							

TPSDBL 規格

高飽磁功率型 (TPSDBL) 特性規格

Inductance (μH)		TPSDBL1608C		TPSDBL1608DT	
標識	電感值 (μH)	直流阻抗 (Ω) Max.	額定電流 (A)	直流阻抗 (Ω) Max.	額定電流 (A)
1R0	1.0	0.040	3.00	0.065	2.0
1R5	1.5	0.045	2.80	0.070	1.9
2R2	2.2	0.050	1.80	0.075	1.5
3R3	3.3	0.055	1.60	0.080	1.2
4R7	4.7	0.066	1.40	0.085	1.2
6R8	6.8	0.065	1.20	0.090	1.0
100	10	0.075	1.00	0.125	0.7
150	15	0.090	0.80	0.135	0.6
220	22	0.11	0.70	0.160	0.5
330	33	0.19	0.60	0.275	0.45
470	47	0.23	0.50	0.300	0.34
680	68	0.29	0.40	0.575	0.29
101	100	0.48	0.30	1.100	0.24
151	150	0.59	0.26	1.400	0.20
221	220	0.77	0.22	2.500	0.17
331	330	1.40	0.20	2.900	0.16
471	470	1.80	0.19	3.600	0.14
681	680	2.20	0.18	4.550	0.12
102	1000	3.40	0.15	8.100	0.08
152	1500	4.20	0.12		
222	2200	8.50	0.10		
332	3300	11.00	0.08		
472	4700	13.90	0.06		
682	6800	25.00	0.04		
103	10000	32.80	0.02		

Note:

- 頻率測量 L: <100μH (100KHz/0.25v) L: >100μH 以上(1KHz/0.25v) .
- IDC: 當電感量比其額定值低 35% 時的電流 . 溫度上升 40°C Δt = 40°C (ta = 20°C) .

▶ 料號標識

SMT 功率背光 (TPSDBL) 料號標識

TPSDBL1608C	-	1R0		M	
型號		電感值		誤差值	
TPSDBL1608C		1R0	1.00μH	J	±5%
TPSDBL1608DT		150	15.00μH	K	±10%
		101	100.00μH	L	±15%
		102	1000.00μH	M	±20%
				P	±25%
				N	±30%

▶ 概述及相關說明

如何快速搜索所有功率電感器的參數？

快速搜索 功率型片式電感搜索器

電感器的搜索和數據表比較是非常耗時的工作。德鍵電子的參數排序搜索模式，允許客戶根據不同的參數來選擇所需的電感器。

- 通過輸入電感值，
- 通過排序參數來縮小搜索範圍，
- 或通過輸入部分關鍵字/料號編碼/大小尺寸，長*寬*高，的模糊搜索或精確搜索模式。

前沿的技術

德鍵電子品牌的被動元器件，專業於標準和客戶定制解決方案，提供最新、最先進的超薄型高功率的電感元件。德鍵電子提供低成本、高效益、全面的解決方案，滿足不斷變化，技術驅動型市場的需求。緊密與業界領先企業的核心技術合作發展，我們一直在前沿創新和新技術，並提供最佳組合包裝，無與倫比的高效率和可靠性。我們的設計採用高頻、低鐵損材料、新款和定制磁芯形狀，結合創新的結構和包裝設計，提供在市場上最高性能的部件。

更快的找到電感解決方案

快速找到您的電感 - rfq@token.com.tw

只有及時，準確的信息，才可以幫助管理您客戶變化的需求。只要輕輕點一下 - 德鍵電子"功率電感搜索器"，所有您需要電感的信息，就在你眼前。

找合適解決方案 - rfq@token.com.tw

選擇正確的電感器解決方案，不僅可以節省您的時間，且提供給你一個競爭優勢。德鍵電子，我們致力於幫助您找到最有效的電源設計替代方案。我們的感應器和電源設計專家可以幫助您作出最佳的選擇。

請向我們：

- 簡要說明您的特殊應用及要求。
- 詳情及現有的解決方案，您想更換、加強、或找另一種替代方案。
- 您的電源變壓器具體應用、或定制電感的可行性諮詢。

我們可以幫助您，任何與我們公司相關的技術信息，及您可能需要的任何有關我們的產品。現在就與我們聯繫。

