



(TCB5F)

貼片小型共模線圈

[Web: www.token.com.tw](http://www.token.com.tw)

<mailto:rfq@token.com.tw>

德鍵電子工業股份有限公司

台灣： 台灣省新北市五股區中興路一段 137 號
電話： +886 2981 0109 傳真： +886 2988 7487

大陸： 廣東省深圳市南山區創業路中興工業城綜合樓 12 樓
電話： +86 755 26055363; 傳真： +86 755 26055365



▶ 產品簡介

貼片式小型共模線圈 (TCB5F)，訊號不衰減，體積小、使用方便。

特性：

- 使用雙線並繞方式平衡度更佳

應用：

- 雙平衡調音設置、多頻變壓器、阻接變壓器等

在板卡設計中，共模扼流圈共模電感也是起 EMI 濾波的作用，用于抑制高速信號線產生的電磁波向外輻射發射。為了消除信號線上輸入的干擾信號及感應的各種干擾，我們必須合理安排濾波電路來過濾共模和串模的干擾，共模扼流圈共模電感就是濾波電路中的一個組成部分。

共模扼流圈(Common mode Choke)，也叫共模電感、共模線圈、或共模扼流線圈，常用于電腦的開關電源中過濾共模的電磁干擾信號。德鍵電子共模扼流圈/共模貼片電感採用高頻之雜訊抑制對策，共模線圈結構，訊號不衰減，體積小、使用方便。

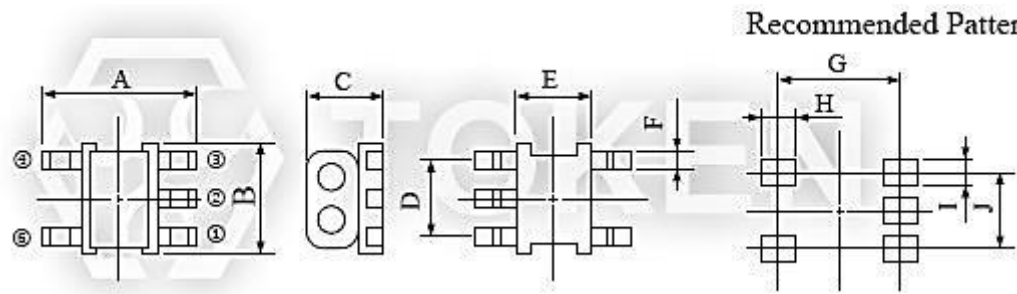
聯繫我們與您的特定需求，也可以登陸我們的官方網站“[德鍵電子共模電感器](http://www.token.com.tw)”取得更多最新產品信息。



▶ 結構圖及規格尺寸

貼片式小型共模線圈 (TCB5F) 結構圖及規格尺寸

型號	A (max)	B (max)	C (max)	D	E	F	G	H	I	J
TCB5F	6.9	6.9	4.4	4.0	3.8	0.6	5.7	1.7	1.2	4.0



貼片式小型共模線圈 (TCB5F) 尺寸圖

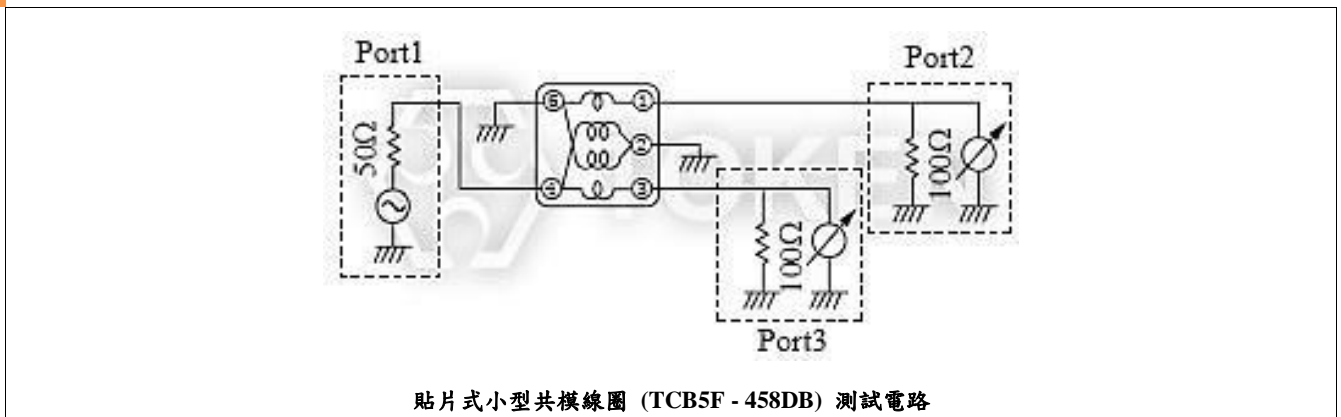
● 注: 可依客戶特殊需求設計

▶ 458DB 電氣特性 & 電路

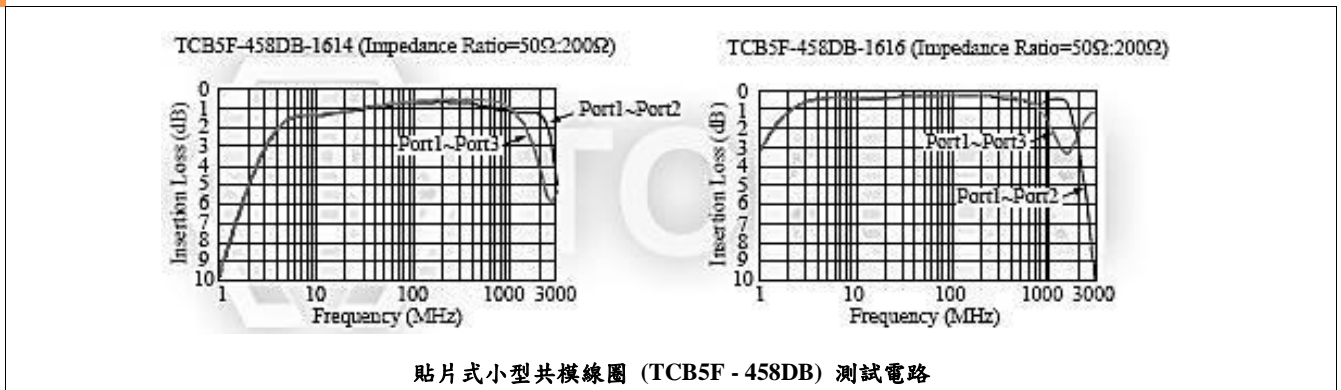
貼片式小型共模線圈 (TCB5F - 458DB) 電氣特性

產品料號	圈數 1-6=2-4=2-6=3-4	μiac
TCB5F - 458DB1614	2 1/2 T	300
TCB5F - 458DB1615	3 1/2 T	300
TCB5F - 458DB1616	4 1/2 T	300

貼片式小型共模線圈 (TCB5F - 458DB) 測試電路



貼片式小型共模線圈 (TCB5F - 458DB) 代表特性圖

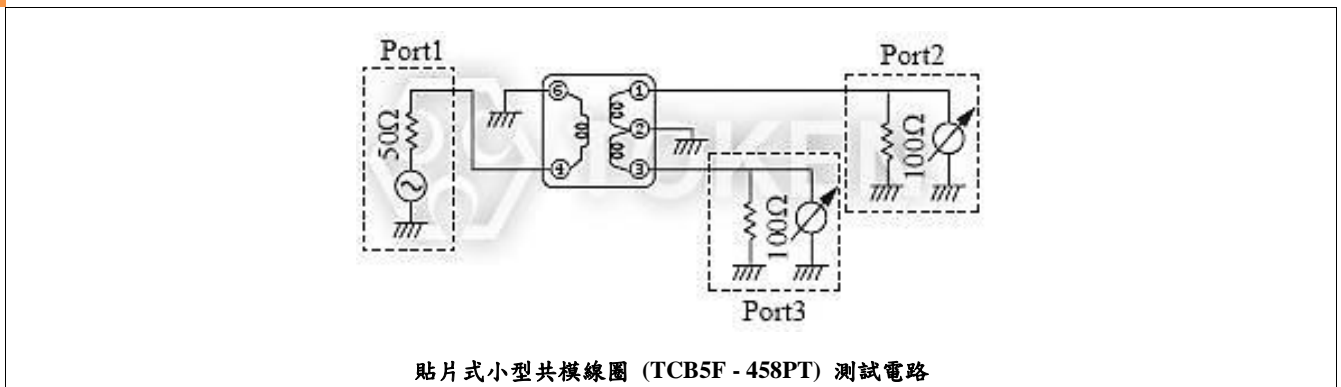


▶ 458PT 電氣特性 & 電路

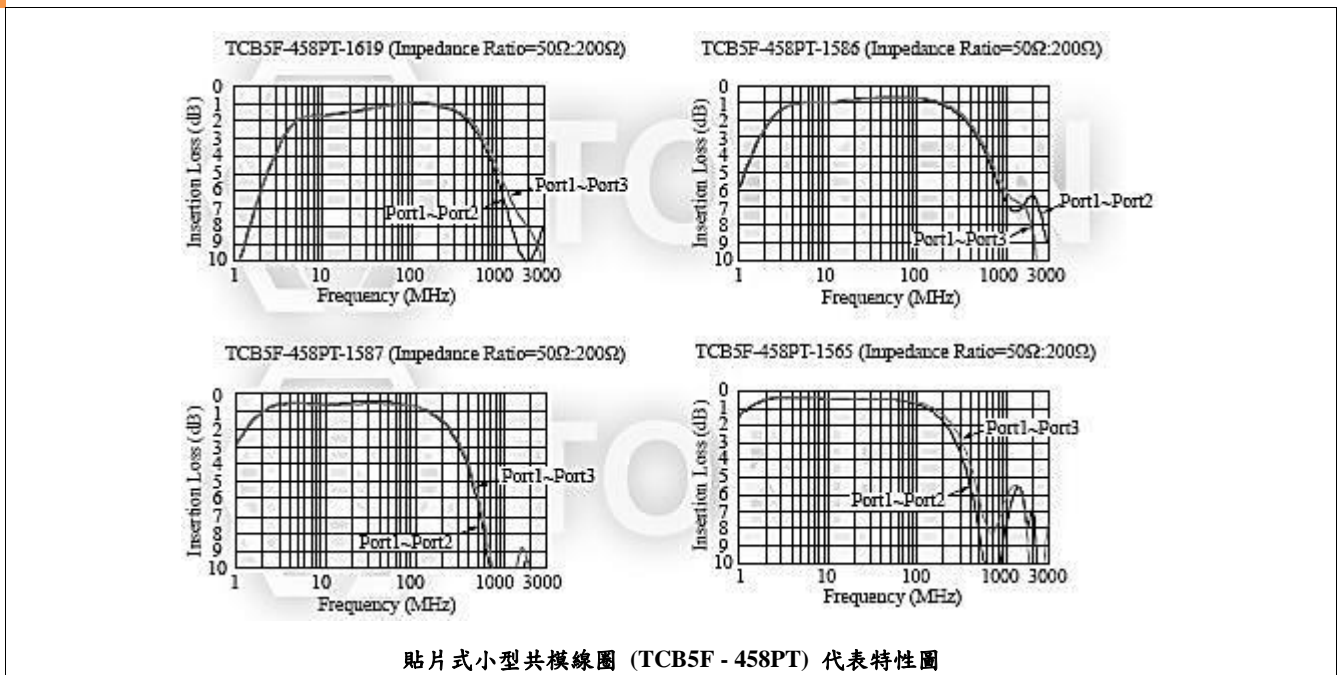
貼片式小型共模線圈 (TCB5F - 458PT) 電氣特性

產品料號	圈數 1-2=2-3=4-6	μiac
TCB5F - 458PT1619	2 T	300
TCB5F - 458PT1586	3 T	230
TCB5F - 458PT1587	4 T	230
TCB5F - 458PT1565	5 T	230

貼片式小型共模線圈 (TCB5F - 458PT) 測試電路



貼片式小型共模線圈 (TCB5F - 458PT) 代表特性圖



▶ 料號標識

貼片式小型共模線圈 (TCB5F) 料號標識

TCB5F	-	458DB1614	
型號		型號	
TCB5F		458DB1614	Frequency mixer
		458DB1615	Frequency mixer
		458PT1619	Frequency mixer
		458PT1586	Frequency mixer

▶ 概述及相關說明

平衡-不平衡變壓器的應用

在一個平衡-不平衡變壓器，一雙終端是平衡的，也就是說，電流大小相等，方向相反的相位。另對終端的不平衡;一端連接到地面，另一端為信號攜帶。平衡-不平衡變壓器可用於各地區之間的無線或有線通信系統。一些常見的應用如下：

- 電視接收器（平衡）- 同軸電纜網絡或同軸天線系統（非平衡）
- FM 廣播接收器（平衡）- 同軸天線系統（非平衡）
- 偶極子天線（平衡）- 同軸傳輸線（非平衡）
- 平行線傳輸線（平衡）- 同軸發射機輸出，或同軸接收器輸入（非平衡）

德鍵電子的平衡-非平衡變壓器提供阻抗變換，且提供平衡和非平衡信號模式之間的轉換。大多數電視和調頻廣播接收器是專為 300 歐姆平衡系統設計，而同軸電纜的特性阻抗為 50 或 75 歐姆。德鍵電子的平衡-非平衡變壓器可提供較大阻抗變壓器比，可用於匹配的高阻抗平衡天線，以低阻抗不平衡的無線接收器，發射器或收發器。

