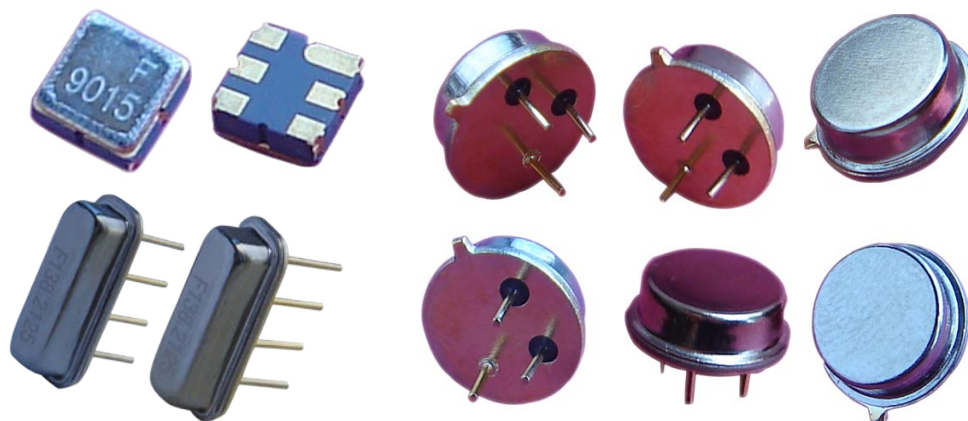


聲表封裝尺寸 SAW 系列

聲表面波濾波器/諧振器 貼片封裝與尺寸



德鍵電子工業股份有限公司

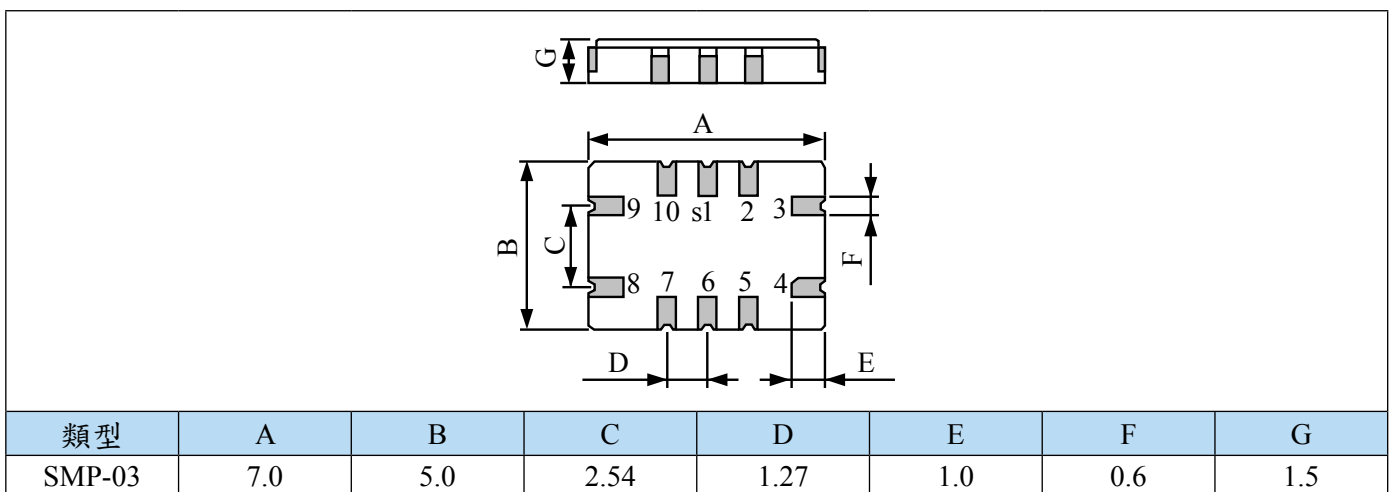
台灣: 台灣省台北縣五股鄉中興路一段137號
電話: +886-2-29810109 ; 傳真: +886-2-29887487

大陸: 广东省深圳市南山区创业路中兴工业城综合楼十二楼
電話: 86-755-2605 5363, 2605 5364; 傳真: 86-755-2605 5365

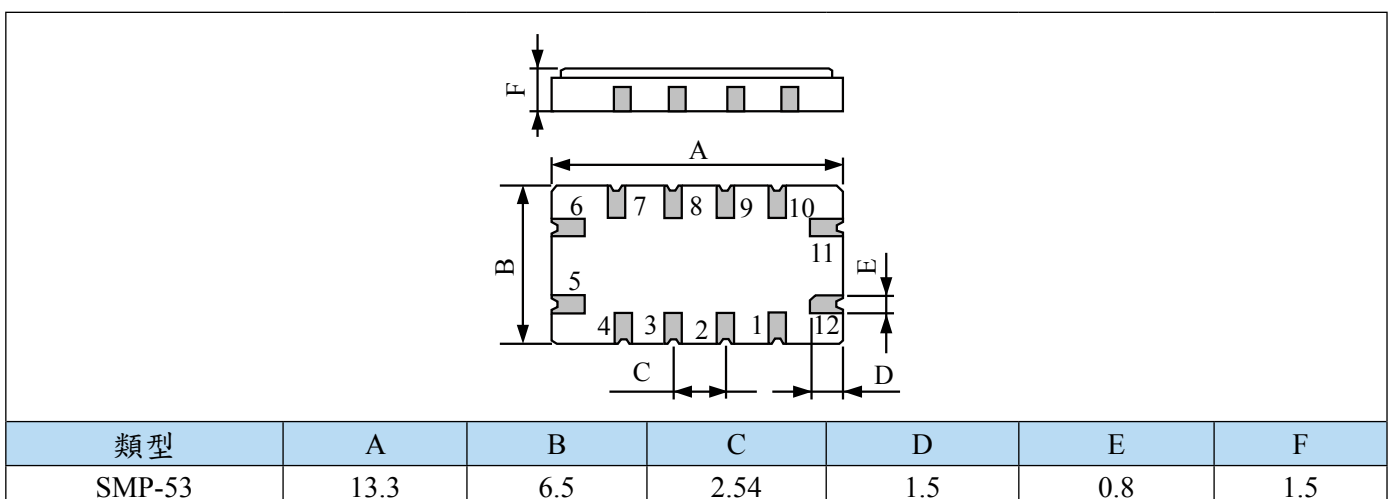
▶ 聲表面波濾波器/諧振器 封裝方式

貼片式		插件式	
類型	代碼	類型	代碼
SMP-03	S1	TO-39	D1
SMP-53	S2	F-11	D2
SMP-53-S	S3	D-11	D3
QCC8C	S4	SIP5T	D4
QCC4A	S5	TO39-2	D5
QCC8B	S6		
DCC6	S7		
QCC8D	S8		
DCC6C	S9		
ARC11A	S10		
F11SMD	S11		

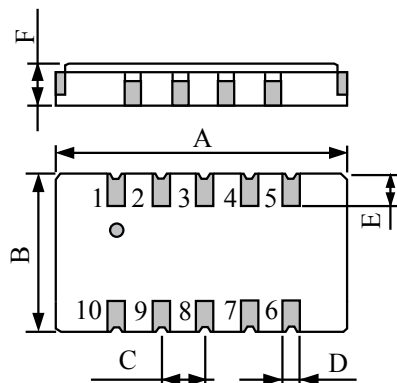
▶ SMP-03 - 產品包裝尺寸 (單位: mm)



▶ SMP-53 - 產品包裝尺寸 (單位: mm)

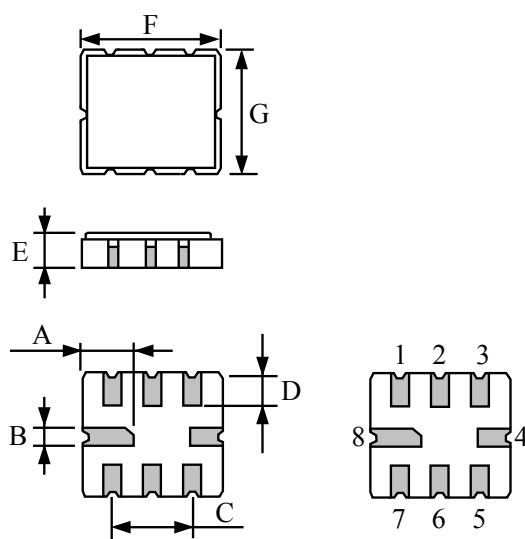


▶ SMP-53-S - 產品包裝尺寸 (單位: mm)

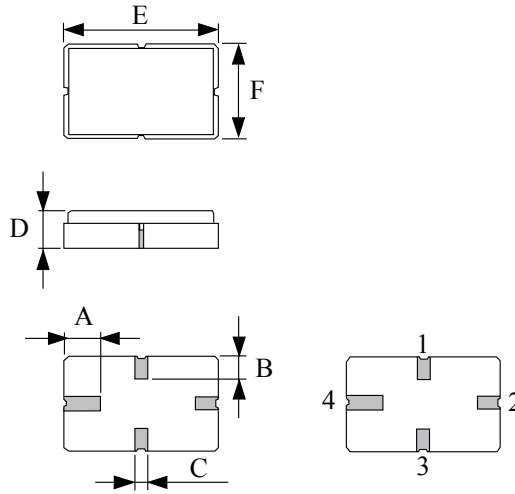


類型	A	B	C	D	E	F
SMP-53	13.3	6.5	1.91	1.02	1.8	1.55s

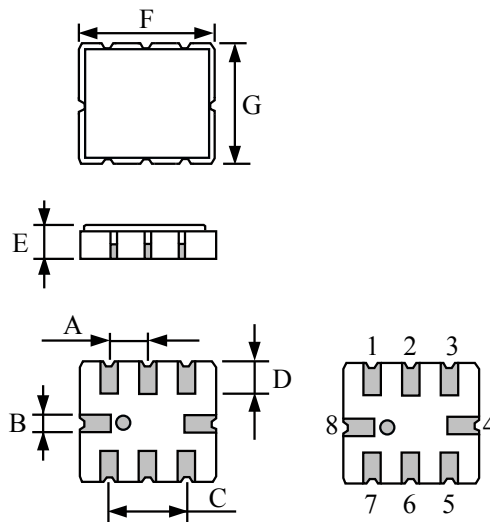
▶ QCC8C - 產品包裝尺寸 (單位: mm)



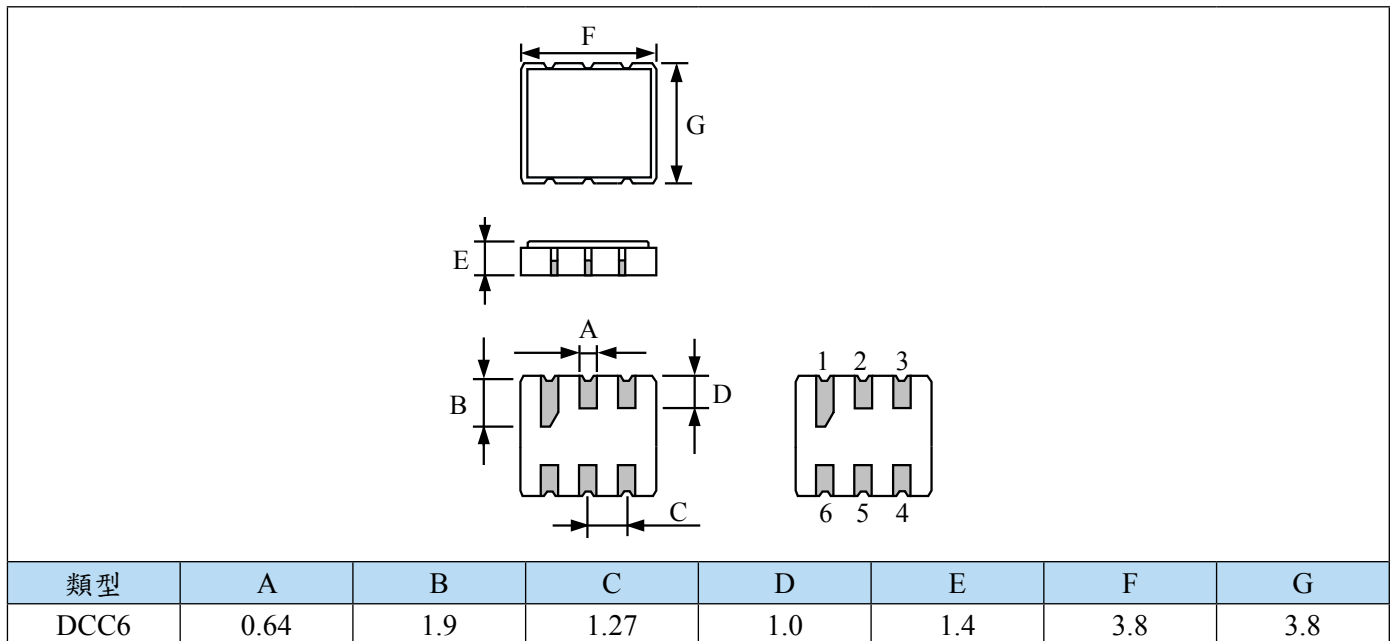
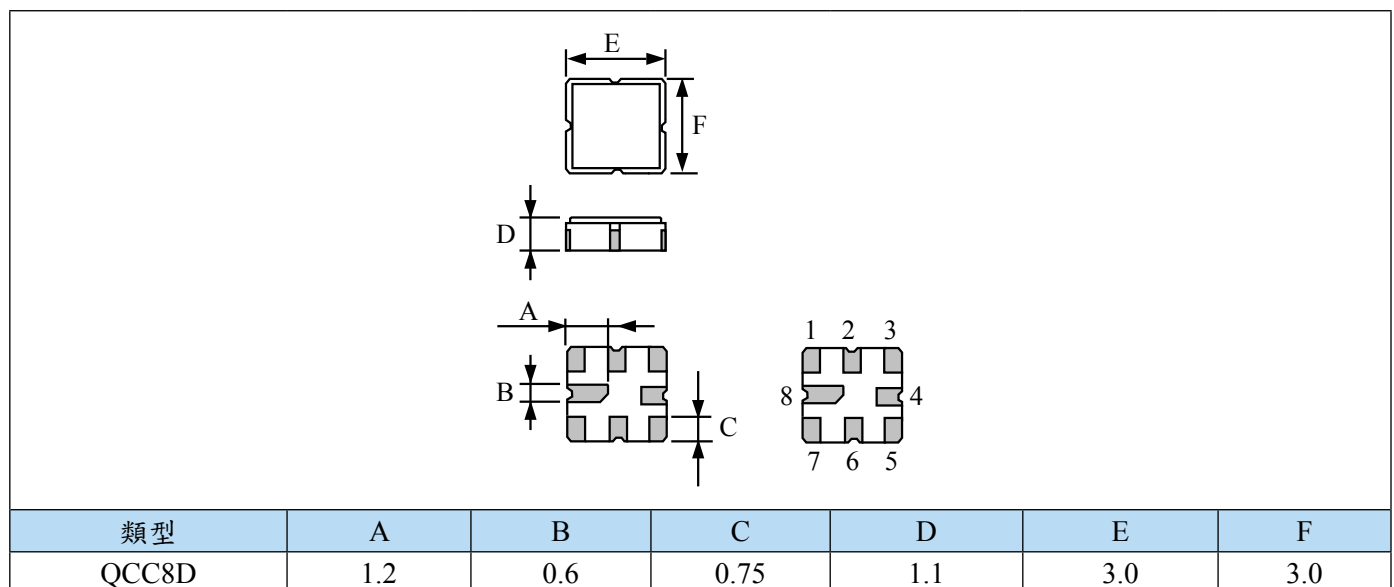
類型	A	B	C	D	E	F	G
QCC8C	2.08	0.6	2.54	1.2	1.4	5.0	5.0

▶ QCC4A - 產品包裝尺寸 (單位: mm)


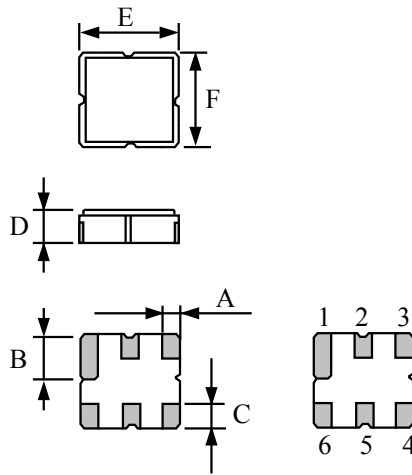
類型	A	B	C	D	E	F
QCC4A	1.2	0.8×3	0.5×4	1.4	5.0	3.5

▶ QCC8B - 產品包裝尺寸 (單位: mm)


類型	A	B	C	D	E	F	G
QCC8B	1.27	0.6	2.54	1.0	1.5	3.8	3.8

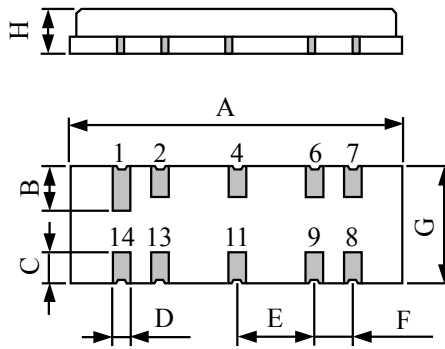
▶ DCC6 - 產品包裝尺寸 (單位: mm)

▶ QCC8D - 產品包裝尺寸 (單位: mm)


▶ DCC6C – 產品包裝尺寸 (單位: mm)

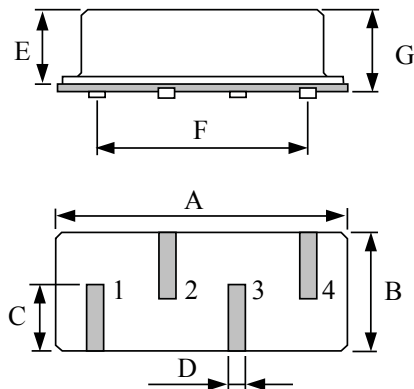


類型	v	B	C	D	E	F
DCC6C	0.6	1.5	0.75	1.3	3.0	3.0

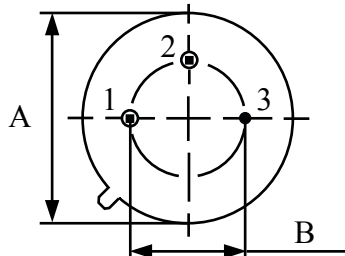
▶ ARC11A – 產品包裝尺寸 (單位: mm)



類型	A	B	C	D	E	F	G	H
ARC11A	11.0	1.5	1.1	0.7	2.54	1.27	4.0	1.5

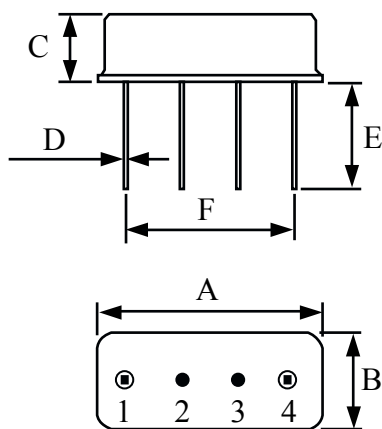
F11SMD - 產品包裝尺寸 (單位: mm)


類型	A	B	C	D	E	F	G
F11SMD	11.0	4.5	2.45	0.6	3.4	3×2.54	4.1

T0-39 - 產品包裝尺寸 (單位: mm)


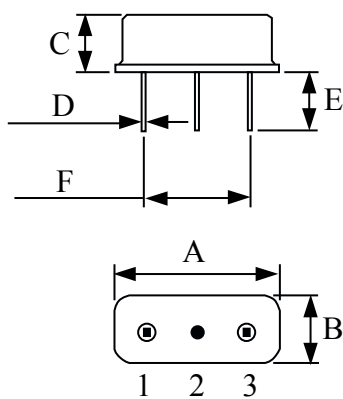
類型	A	B	C	D	E
T0-39	Φ9.15	Φ5.08	3.3	Φ0.45	3.0

▶ F-11 - 產品包裝尺寸 (單位: mm)

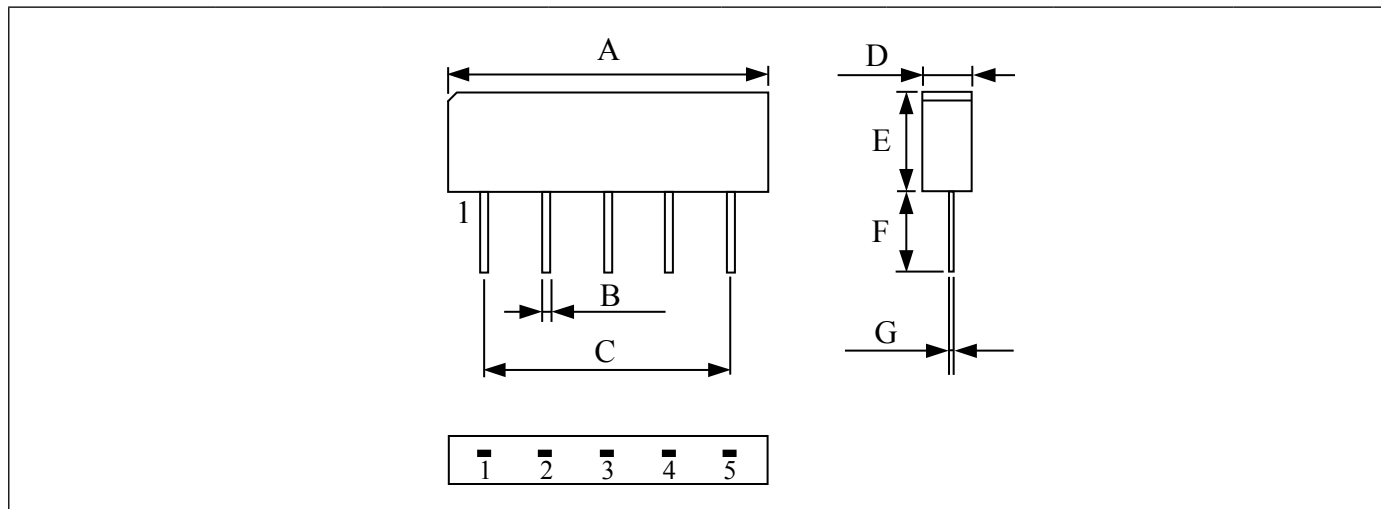


類型	A	B	C	D	E	F
F-11	11.0	SS4.5	3.4	Φ0.5	5.0	3×2.54

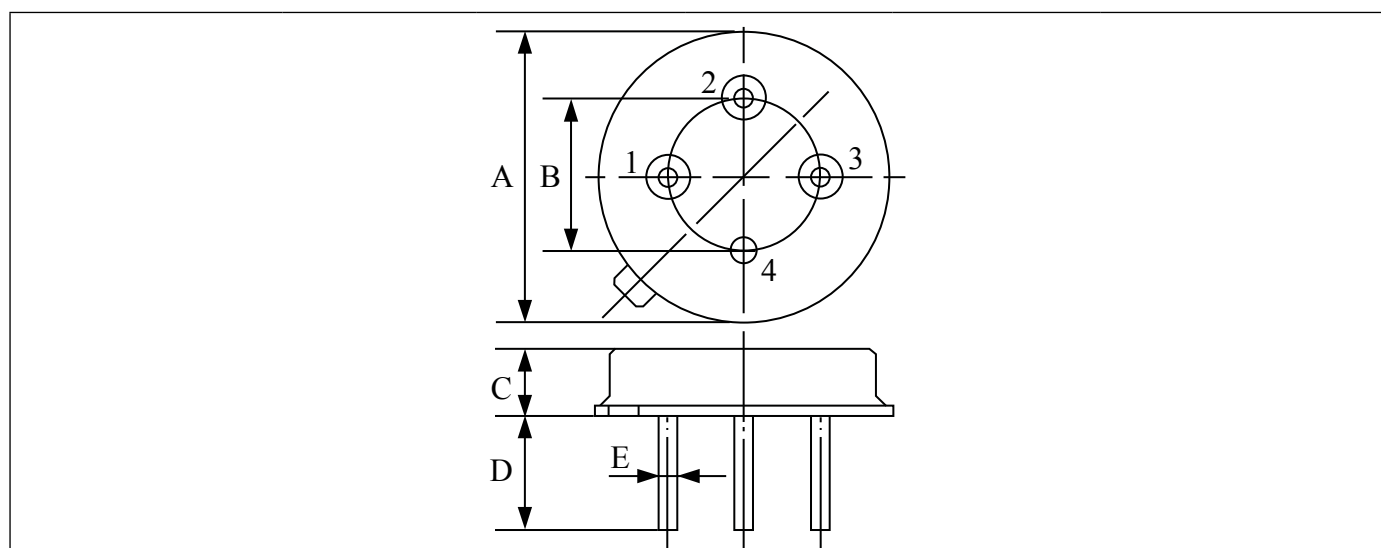
▶ D-11 - 產品包裝尺寸 (單位: mm)



類型	A	B	C	D	E	F
D-11	8.36	3.45	3.0	Φ0.45	3.0	2×2.54

▶ SIP5T - 產品包裝尺寸 (單位: mm)


類型	A	B	C	D	E	F	G
SIP5T	13.8	0.55	4×2.54	2.6	4.08	3.5	0.25

▶ TO39-2 - 產品包裝尺寸 (單位: mm)


類型	A	B	C	D	E
TO39-2	9.35±0.10	5.08±0.10	3.40±0.10	3.00±0.20	4-Φ0.45±0.20