

Version:
December 1, 2022



(UPSC)

超精密 網絡電阻器

[Web: www.token.com.tw](http://www.token.com.tw)

[Email: rfq@token.com.tw](mailto:rfq@token.com.tw)

德鍵電子工業股份有限公司

台灣： 台灣省新北市五股區中興路一段 137 號
電話：+886 2981 0109 傳真：+886 2988 7487

大陸： 廣東省深圳市南山區南山大道 1088 號南園楓葉大廈 17P
電話：+86 755 26055363



▶ 產品簡介

德鍵 (UPSC) 徑向引出線超精密電阻網絡建立精確度的標竿。

特性：

- 緊密公差精度 T($\pm 0.01\%$).
- 優越溫度係數收窄至 C10 ($\pm 2 \text{ ppm}/^\circ\text{C}$).
- 金屬膜精密網絡符合 RoHS，及無鉛 (Pb-Free) 標準。
- 提供任何電阻範圍內的阻值，出色的穩定性和可靠性。

應用：

- 電橋電路。
- 精密放大器。
- 試驗和測量。
- 高精度儀表。
- 醫療，精密旁通。
- 模擬設備，分配器。
- 音頻 (高端立體聲設備)。
- 商業電子設備，數據轉換器。

在現代電子產品、通訊設備、儀器儀表、和消費產品趨向小型化，電路板的布局設計密度也越來越緊密。因應市場的需求，德鍵電子緊接著 UPR 超精密系列，推出了 UPSC 小型化系列，溫度係數收窄至 C10 ($\pm 2 \text{ ppm}/^\circ\text{C}$)，小巧的網絡電阻的尺寸。

徑向引腳型 UPSC/UPR 網阻系列，是由德鍵生產的 EE/RE 1/10 成品，經選配組裝而成，滿足品質一致性的檢驗項目要求。由於選配補償效果，整體上，具有更小的標稱阻值和溫度係數偏差，適用於精密電子儀器儀表的模擬電子線路。



UPSC / UPR 採用特別的鈍化材料隔層封裝，以防網絡電阻封裝受潮，且具有高穩定性、高精度性、和極低的溫度係數特性。

客戶可以自行訂定公差精度和溫度係數範圍，滿足挑戰性的設計，和具有專業性的技術要求。UPSC 網阻的溫度係數 TCR 和阻值特性，使 UPSC 網阻成為現代電子產品應用的理想選擇，包括測試和測量設備、工業、航空電子設備、和醫療設備或儀器。及其他的應用，如儀表放大器、數據轉換器、測量電橋電路、和高精度模擬電路等。

德鍵 UPSC 薄膜電阻網絡，也同時滿足個別客戶自定義設計的規格要求。並提供電阻器出色的精度和準確的公差 $\pm 0.01\%$ ，極低的溫度係數 $\pm 2 \text{ ppm}/^\circ\text{C}$ ，展現其卓越的穩定性能及軍規的溫度範圍。

德鍵的徑向出線型 UPSC 超精密電阻網絡系列是 Vishay，IRC，松下理想的替代元件，且提供更有競爭力的價格和快速交貨服務。對於規格外的技術要求和特殊的應用，請與德鍵的業務代表聯繫。如果您想了解更多最新產品信息，請登陸我們的官方網站“[德鍵電子精密電阻器](http://www.token.com.tw)”。

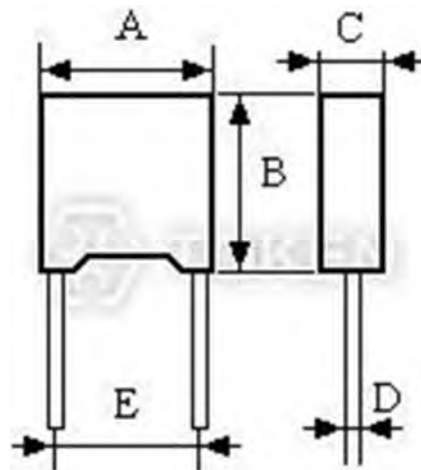
UPSC 系列與 UPR 系列的差異點：

- UPSC 與 UPR 系列的電氣特性是相似的。
- UPSC 系列有體積較小的優勢，但其阻值範圍受限制。
- UPR 系列有更寬廣的電阻範圍優勢 10 Ω ~5M Ω 。

尺寸及技術參數

徑向引出線 (UPSC) 尺寸及技術參數

尺寸(Unit: mm)	A	7.65± 0.3	
	B	8.6± 0.3	
	C	2.6± 0.3	
	D	0.6 ± 0.05	
	E	3.81± 0.5	
工作溫度範圍(°C)	-10 ~ +70		
額定功率 70°C (W)	0.2		
最大工作電壓(V)	250		
標稱阻值範圍(Ω)	40Ω ~ 5MΩ		200Ω ~ 500KΩ
標稱阻值誤差(%)	A2(±0.02), A5(±0.05), B(±0.1)		T(±0.01), A2(±0.02), A5(±0.05),B(±0.1)
溫度係數 (ppm/°C) [TCR: +25°C ~ +85°C]	C9(±3), C7(±5), C6(±10), C5(±15), C3(±25)		C10(±2), C9(±3), C7(±5), C6(±10), C5(±15), C3(±25)



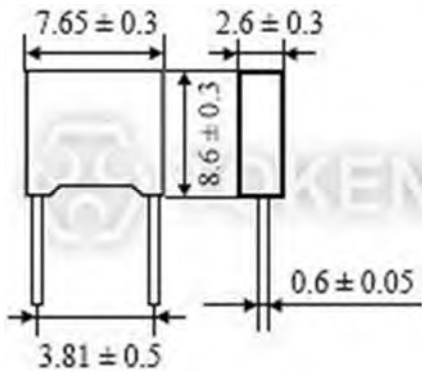
超精密徑向引出線網絡電阻 (UPSC)尺寸圖

- 注: 1. 除表中規定外, 還可以根據客戶要求選擇特定的溫度範圍, 溫度係數指標相應調整。
- 2. 阻值及標稱阻值誤差超出上述規定指標, 請洽詢德鍵電子業務部。

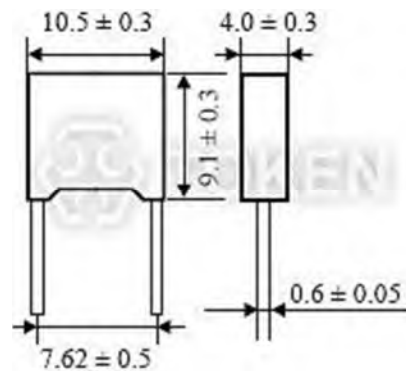
▶ UPSC - UPR 比較

徑向引出線 UPSC 小型化-UPR 標準型比較

標稱阻值範圍 (Ω)		標稱阻值誤差 (%)	溫度係數(ppm/°C) [TCR: +25°C ~ +85°C]
UPSC 小型化	UPR 標準型		
40Ω ~ 5MΩ	10Ω ~ 5MΩ	A2 ± 0.02 A5 ± 0.05 B ± 0.1	C9 ± 3ppm/°C C7 ± 5ppm/°C C6 ± 10ppm/°C C5 ± 15ppm/°C C3 ± 25ppm/°C
200Ω ~ 500KΩ	100Ω ~ 500KΩ	T ± 0.01 A2 ± 0.02 A5 ± 0.05 B ± 0.1	C10 ± 2ppm/°C C9 ± 3ppm/°C C7 ± 5ppm/°C C6 ± 10ppm/°C C5 ± 15ppm/°C C3 ± 25ppm/°C



小型化超精密網阻 (UPSC)
尺寸圖 (Unit: mm)



標準型超精密網阻 (UPR)
尺寸圖 (Unit: mm)

▶ 料號標識

徑向引出線 (UPSC) 阻值範圍在 40Ω ~ 5MΩ 料號標識

UPSC	530R		A5		C6		P	
型號	阻值 (Ω)		阻值公差 (%)		溫度系數 (PPM/°C)		包裝方式	
UPSC	53R	53	A2	±0.02	C3	±25	P	Bulk
	530R	530	A5	±0.05	C5	±15		
	5K3	5.3K	B	±0.10	C6	±10		
	53K	53K			C7	±5		
	530K	530K			C9	±3		

徑向引出線 (UPSC) 阻值範圍在 200Ω ~ 500KΩ 料號標識

UPSC	10K		T		C6		P	
型號	阻值 (Ω)		阻值公差 (%)		溫度系數 (PPM/°C)		包裝方式	
UPSC	200R	200	T	±0.01	C3	±25	P	散裝
	10K	10K	A2	±0.02	C5	±15		
	100K	100K	A5	±0.05	C6	±10		
			B	±0.10	C7	±5		
					C9	±3		
					C10	±2		

▶ 概述及相關說明

高精密電阻器 Made in Token

德健電子擁有先進的設備及精密檢測儀器，具備高超的設計理念、豐富的設計經驗以及嚴格的製程，能及時滿足客戶設計需求及訂製方案，為客戶提供優質產品與服務。德健電子不斷創新，追求卓越，以市場為主導，保證對工業、軍事等領域客戶的長期承諾，滿足市場產品多樣化。

德健持續不斷地努力研發並製造新產品，以滿足市場不斷變化的應用需求。

精度百分之 0.01 和穩定性 2 PPM/°C TCR

德健研發生產的精密電阻元器件適用於商業、工業及軍事等領域，每一個出廠產品的品質和質量都經過專業技術人員及儀器的分析、檢測，以低成本高效益來滿足市場的需求。

低溫度係數 TCR - 穩定狀態的捷徑

如果您必須保證更小的電阻值變化，德健電子提供了精確的電阻溫度係數低至 2 ppm/°C。TCR 用於指定一個電阻的穩定性，是最為人知的一個參數，是用於描述電阻元件對於溫度變化的敏感性，尤其是環境溫度的變化。

電阻器的 TCR 值說明了電阻值隨溫度變化的變化量。通常用 ppm/°C（百萬分之一每攝氏度）單位表示。

長期驗證的服務

德健電子現擁有雄厚的技術力量、專業的行業知識及產品多樣化，並不斷的根據市場需求研發來承諾長期滿足客戶所需產品的需要及市場變化的需求。