

Version:  
January 20, 2017



(ZR)

# 橢圓扁形電阻器

[Web: www.token.com.tw](http://www.token.com.tw)

<mailto:rfq@token.com.tw>

德鍵電子工業股份有限公司

台灣： 台灣省新北市五股區中興路一段 137 號  
電話： +886 2981 0109 傳真： +886 2988 7487

大陸： 廣東省深圳市南山區創業路中興工業城綜合樓 12 樓  
電話： +86 755 26055363; 傳真： +86 755 26055365



## ▶ 產品簡介

當空間受限時，德鍵的輕薄堆疊 (ZR) 橢圓扁形電阻器是您最佳的選擇。

### 適用於：

- 教學模擬，馬達啟動
- 儀器設備，電力分配
- 產業機械，負載測試
- 自動控制裝置

### 通用規格：

- 40W~300W - ZDR 橢圓扁形固定式平板式電阻。
- 60W~450W - ZQR 橢圓扁形波浪式平板式電阻。
- 40W~450W - ZDN 橢圓扁形固定式無感量線繞制動電阻。
- 60W~450W - ZQN 橢圓扁形波浪式無感量線繞制動電阻。

德鍵電子橢圓扁形電阻器 ZR 系列，具有超薄特性適合安裝在高度受限制的空間配置。由於繞性佳，可製成多端子，低感抗電阻，PC 板插入型及各類組合方式。適用於負載測試，產業機械，電力分配，儀器設備，自動控制裝置...等，

起動型 ZR 扁型平板式電阻器，於平形陶瓷管上固定兩個引出端子，陶瓷管上纏繞銅鎳或鎳鉻合金之電阻線，並於表面施以耐高溫之不燃性樹脂塗裝補覆，待電阻體陰乾後，經由高溫處理固定絕緣，並配裝固定腳架而成。



德鍵電子生產的扁型功率制動電阻器 ZR 系列，符合 RoHS，和無鉛標準。對於規格外參數和客戶定製的特殊應用，請與德鍵業務部門聯繫，商討細節。或者登陸我們的官方網站“[德鍵電子功率電阻器](#)”了解更多信息。

### 無電感特性：

- 採用 Ayrton Perry 無感繞線法，如需訂購此類產品，請於產品料號尾碼加上 "N" 。

### 應用注意：

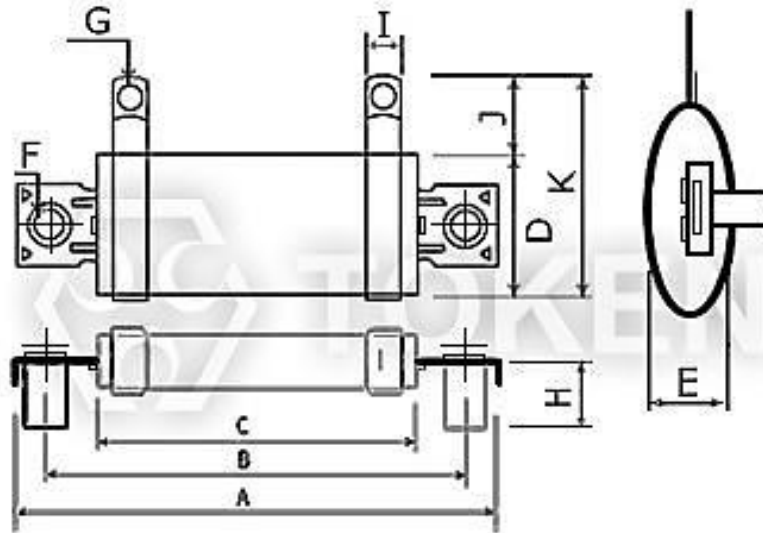
- 當電阻器疊加時，需使用墊片或間隔，以確保電阻空間和改善功耗。



## ZDR 尺寸

### 扁平型固定式繞線 (ZDR) 40W ~ 300W 尺寸

功率	尺寸(Unit: mm)											阻值 範圍 (Ω)
	A	B	C	D	E	F	G	H	I	J	K	
40W	83	70	50	28	11	5.2	4.1	13	6.5	12	42	1~1KΩ
55W	123	110	90	28	11	5.2	4.1	13	6.5	12	42	1.5~2KΩ
70W	153	140	120	28	11	5.2	4.1	13	6.5	12	42	2~3KΩ
95W	183	170	150	28	11	5.2	4.1	13	6.5	12	42	2.5~4KΩ
100W	193	180	160	28	11	5.2	4.1	13	6.5	12	42	3~5KΩ
120W	218	205	185	28	11	5.2	4.1	13	9	12	42	3.5~6KΩ
150W	218	205	185	35	11	5.2	5.2	13	9	13	48	4~7KΩ
200W	243	230	210	35	11	5.2	5.2	13	9	13	48	4.5~8KΩ
250W	287	274	254	35	11	5.2	5.2	13	9	13	48	5~9KΩ
300W	333	320	300	35	11	5.2	5.2	13	9	13	48	5.5~10KΩ

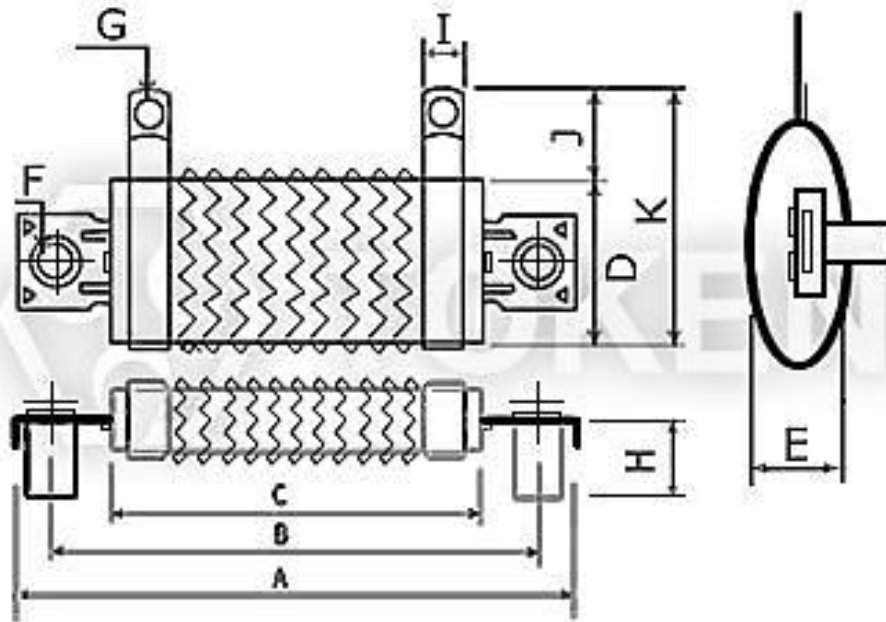


扁型平板式電阻器 (ZDR) 尺寸圖

## ▶ ZQR 尺寸

### 橢圓扁形波浪式繞線 (ZQR) 60W ~ 450W 尺寸

功率	尺寸 (Unit: mm)											阻值範圍 (Ω)
	A	B	C	D	E	F	G	H	I	J	K	
60W	83	70	50	28	11	5.2	4.1	13	6.5	12	42	1~4Ω
80W	123	110	90	28	11	5.2	4.1	13	6.5	12	42	1.5~5Ω
100W	153	140	120	28	11	5.2	4.1	13	6.5	12	42	2~7Ω
140W	183	170	150	28	11	5.2	4.1	13	6.5	12	42	2.5~9Ω
150W	193	180	160	28	11	5.2	4.1	13	6.5	12	42	3~10Ω
180W	218	205	185	28	11	5.2	4.1	13	9	12	42	3.5~12Ω
225W	218	205	185	35	11	5.2	5.2	13	9	13	48	4~15Ω
300W	243	230	210	35	11	5.2	5.2	13	9	13	48	4.5~20Ω
375W	287	274	254	35	11	5.2	5.2	13	9	13	48	5~25Ω
450W	333	320	300	35	11	5.2	5.2	13	9	13	48	5.5~30Ω

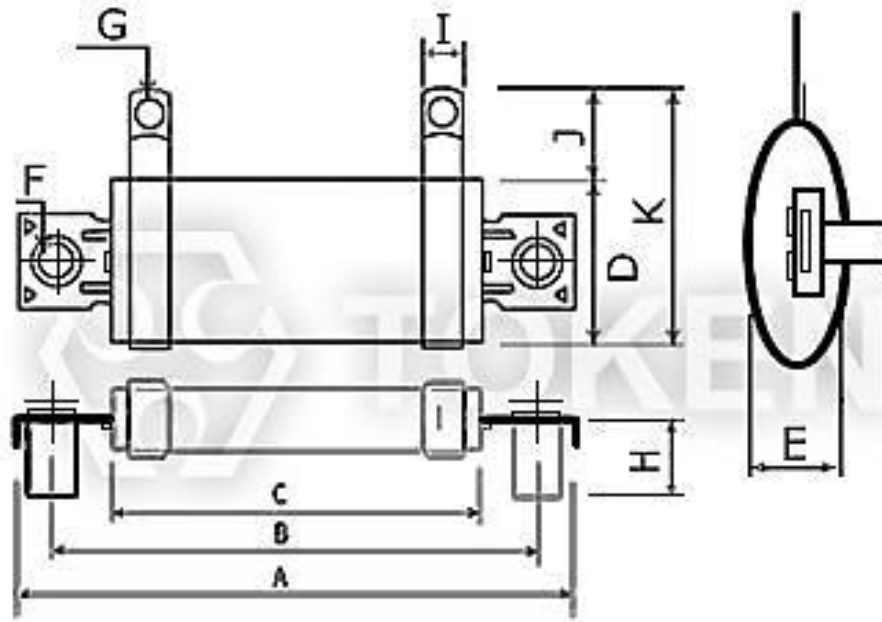


波浪式橢圓扁形電阻器 (ZQR) 尺寸圖

## ▶ ZDN 尺寸

### 扁型固定式無感量線繞 (ZDN) 40W ~ 300W 尺寸

功率	尺寸 (Unit: mm)											阻值範圍 (Ω)
	A	B	C	D	E	F	G	H	I	J	K	
40W	83	70	50	28	11	5.2	4.1	13	6.5	12	42	1~1KΩ
55W	123	110	90	28	11	5.2	4.1	13	6.5	12	42	1.5~2KΩ
70W	153	140	120	28	11	5.2	4.1	13	6.5	12	42	2~3KΩ
95W	183	170	150	28	11	5.2	4.1	13	6.5	12	42	2.5~4KΩ
100W	193	180	160	28	11	5.2	4.1	13	6.5	12	42	3~5KΩ
120W	218	205	185	28	11	5.2	4.1	13	9	12	42	3.5~6KΩ
150W	218	205	185	35	11	5.2	5.2	13	9	13	48	4~7KΩ
200W	243	230	210	35	11	5.2	5.2	13	9	13	48	4.5~8KΩ
250W	287	274	254	35	11	5.2	5.2	13	9	13	48	5~9KΩ
300W	333	320	300	35	11	5.2	5.2	13	9	13	48	5.5~10KΩ

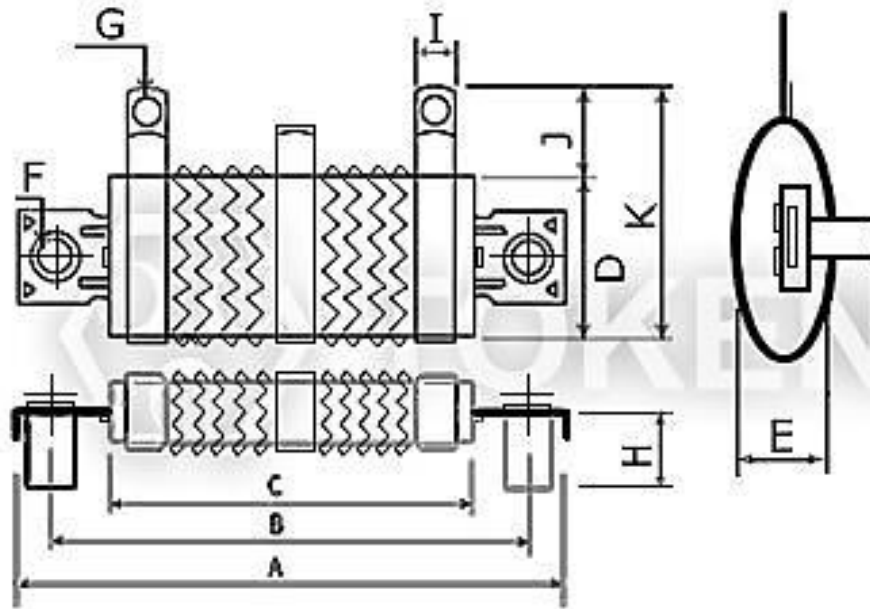


固定式無感量線繞扁型電阻器 (ZDN) 尺寸圖

## ZQN 尺寸

## 扁型波浪式無感量線繞 (ZQN) 60W ~ 450W 尺寸

功率	尺寸(Unit: mm)											阻值範圍 (Ω)
	A	B	C	D	E	F	G	H	I	J	K	
60W	83	70	50	28	11	5.2	4.1	13	6.5	12	42	1~4Ω
80W	123	110	90	28	11	5.2	4.1	13	6.5	12	42	1.5~5Ω
100W	153	140	120	28	11	5.2	4.1	13	6.5	12	42	2~7Ω
140W	183	170	150	28	11	5.2	4.1	13	6.5	12	42	2.5~9Ω
150W	193	180	160	28	11	5.2	4.1	13	6.5	12	42	3~10Ω
180W	218	205	185	28	11	5.2	4.1	13	9	12	42	3.5~12Ω
225W	218	205	185	35	11	5.2	5.2	13	9	13	48	4~15Ω
300W	243	230	210	35	11	5.2	5.2	13	9	13	48	4.5~20Ω
375W	287	274	254	35	11	5.2	5.2	13	9	13	48	5~25Ω
450W	333	320	300	35	11	5.2	5.2	13	9	13	48	5.5~30Ω



波浪式無感量線繞扁型電阻器 (ZQN) 尺寸圖

## ▶ 料號標識

### 橢圓扁形平板式電阻器 (ZR) 料號標識

ZDR	250W	250R		J	
型號	額定功率 (W)	阻值 ( $\Omega$ )		阻值公差 (%)	
ZDR	40W~300W	0R1	0.1 $\Omega$	H	$\pm 3\%$
ZQR	60W~450W	1R	1 $\Omega$	J	$\pm 5\%$
ZDN	40W~300W	10R	10 $\Omega$	K	$\pm 10\%$
ZQN	60W~450W	12R	12 $\Omega$		
		12K	12K $\Omega$		

### 概述及相關說明

#### 為設計工程師提供經濟高品質的繞線功率電阻

德鍵電子為設計工程師提供工業級、高品質性能的繞線功率電阻。產品從大容量的功率鋁殼電阻，不燃性固定或可調功率型繞線，波浪型繞線，滑動滑線變阻器，起動器，線繞功率電阻箱等。德鍵電子擴展了完整系列的電力線繞電阻器用於軍事和商業應用。

#### 優點及特點

德鍵電子為臺灣著名生產製造電力功率電阻、耐衝擊電阻、線繞電阻器的廠家之一，多年來秉持著所累積的經驗與專業，不斷的努力創新，致力於各類電阻器之開發與研究，以確保產品技術的領先，並與之建立同業長期互惠之夥伴關係，提供各類電阻器相關支援服務，以滿足不同客戶的各種需求。

功率系列電阻器廣泛使用於各種高功率設備，電梯、亞弧焊機、電源設備、變頻器、起重機械、建築機械、軋機、拉線機、離心機、不間斷電源 (UPS)、脈衝負載應用、緩衝器或洩漏電阻、用於牽引和工業驅動應用的功能轉換設備、捲揚機、發電機、變壓器、起動、制動、調速和負載試驗、以及醫療、汽車及工業控制環境等設備。

德鍵電子亦可依客戶的規格及需求，訂製生產。

#### 繞線功率電阻使用注意事項

1. 不燃性電阻器無法在油中使用。
2. 不燃性電阻器無法使用有機溶劑清洗。
3. 不燃性塗料符合美國 UL-94 不燃性試驗，V-0 等級，燃燒繼續時間為 0 秒。
4. 不燃性電阻器於首次通電使用時：會產生發煙情形，屬正常現象，敬請安心使用。
5. 不燃性電阻器的塗佈保護漆，硬度雖然高於 3H 硬度，但請勿以螺絲起子等銳利的物體刻畫表面塗裝。
6. 最小負載：為了防止隨著時間增長產生氧化造成接觸不良，請使用額定電力 $\frac{1}{10}$ 以上的電力。
7. 實用負荷：為了防止象徵電阻器壽命的電阻線產生疲勞，電力的使用範圍請保持在定格電壓減輕曲線內。
8. 瞬間突波電流 脈衝電壓：需在短時間內印加超大負荷的話，必須事先確認繞線功率電阻器，具有瞬間突波電流，脈衝電壓能力。
9. 高頻機械使用，不燃性電阻器因線繞而產生電感，無法使用於高頻機械上，需另選用適當的電阻器，請與我們討論。
10. 不燃性電阻器使用於滿載額定值時，表面產生高溫約 350°C~400°C，請勿以手處觸摸，為維持電阻器能夠長期使用，請保持電阻器的表面溫度上升在 200°C 以下。
11. 為抑制其溫度之上升，須選擇高於原設計的額定功率電阻器。請勿使用剛好在滿載額定值上。長時間使用時及延長使用壽命、電阻器的功率數須大於額定功率 4 倍以上，並請盡量於定格功率的 25% 以下使用線繞功率電阻器。
12. 使用以及放置注意事項：不同的繞線電阻器，使用不同的線徑，線徑有些非常細（比毛髮還細）的電阻線。環境中具有鹽、濕氣、塵埃、腐蝕性氣體等因素時，往往容易造成電阻線易斷裂，請避免在此種環境下使用。安裝或使用時，請注意不要讓電阻表面積蓄塵埃。如有塵埃沾附會造成斷線或接觸不良。

