



(AH)

黃金鋁殼電阻器

Web: www.token.com.tw

<mailto:rfq@token.com.tw>

德鍵電子工業股份有限公司

台灣： 台灣省新北市五股區中興路一段 137 號
電話： +886 2981 0109 傳真： +886 2988 7487

大陸： 廣東省深圳市南山區創業路中興工業城綜合樓 12 樓
電話： +86 755 26055363; 傳真： +86 755 26055365



▶ 產品簡介

德鍵 (AH)鋁殼電阻器，集出色的散熱功能與卓越高精密電阻特性於一體。

德鍵電子 AH 功率型系列黃金鋁殼電阻器，外殼採用鋁合金製造，表面具有散熱溝槽，體積小，功率大，耐高溫，過載能力強，具有耐氣候性、高精度，標準低電感電阻，高穩定，強架構，其變通性佳多重組合選擇，有利于機械保護，更方便使用者安裝。

適用於電源、變頻器、伺服器、及惡劣環境下高要求應用，使用壽命長。阻值公差為 10%，5%，2%，1%，0.5%，0.25%，0.1%，并可根據需要進行大功率型號組裝。亦可根據客戶需求規格訂製專門的電阻器，且可以組合成大功率型、或大電力型的電阻箱。



德鍵電子黃金鋁盒電阻器 AH 系列，因其功耗大，體積小，具有耐氣候性，工作溫度範圍 $-55^{\circ}\text{C} \sim +275^{\circ}\text{C}$ ，常作為大功率型電阻使用，如煞車電阻器、老化電阻器、鋁外殼散熱電阻器、制動電阻器、泄放電阻器。

黃金鋁殼電阻器 AH 系列，嚴緊公差精度達 $\pm 0.1\%$ ，溫度係數 (TCR) 穩定至 $\pm 25 \text{ PPM}/^{\circ}\text{C}$ ，也是作為電流感測電阻器、高精度電阻器，最理想的選擇。德鍵 AH 系列由於阻抗元器件完成封裝在陽極氧化鋁架構內，其額定熱點遠低於標準值。其高性能全焊接結構，保證長期穩定的重負載的螺紋栓軸端子。

德鍵 AH 黃金鋁殼電阻系列符合 RoHS 和無鉛標準。對於規格外參數和客戶定製的特殊應用，請與德鍵業務部門聯繫，商討細節。如果想取得最新的產品信息，可以登陸我們的官方網站“[德鍵電子功率電阻器](http://www.token.com.tw)”了解更多信息。

原材料：

- 元素：銅和鎳合金，鎳鉻合金或錳銅。
- 外殼：鋁硬質陽極塗層；核心：氧化鋁或陶瓷。
- 密封材料：S - 矽樹脂；C: 水泥填充；端蓋：不銹鋼。
- AHS 標準端子：5W ~ 150W 鍍錫端子，200W ~ 500W 螺紋端子。
- AHC 標準端子：5W ~ 50W 鍍錫端子，80W ~ 300W 螺紋端子。

通用規格：

- 工作溫度範圍： -55°C to $+275^{\circ}\text{C}$ 。
- 額定功率範圍：5W ~ 500W 有 AHS: 11 種, AHC: 6 種可供選擇。
- 嚴緊阻值公差： $\pm 0.1\%$ ， $\pm 0.25\%$ ， $\pm 0.5\%$ ， $\pm 1\%$ ， $\pm 2\%$ ， $\pm 5\%$ ， $\pm 10\%$ 。
- 卓越溫度係數： $\pm 25 \text{ PPM}/^{\circ}\text{C}$ ， $\pm 50 \text{ PPM}/^{\circ}\text{C}$ ， $\pm 100 \text{ PPM}/^{\circ}\text{C}$ ， $\pm 250 \text{ PPM}/^{\circ}\text{C}$ 。

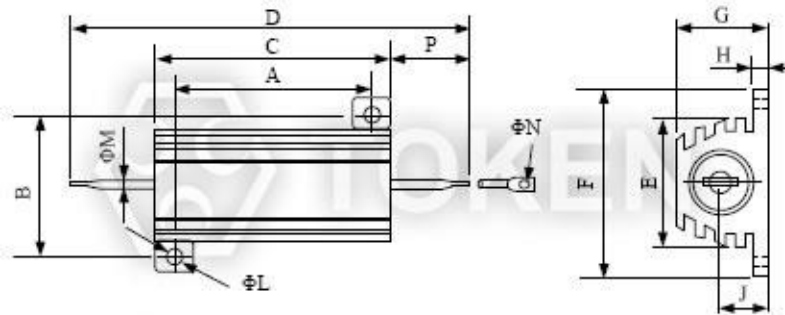
無電感量特性：

- 可提供 Ayrton Perry 無電感量線繞工藝生產。當需要時，請於料號標識編號後加上“N”。
- 標準繞組及無電感量繞組，兩種都具有相同的特性，小尺寸、高功率、堅固結構、和超精密。
- 鋁外殼可以安裝散熱片，以求達到最高的散熱效果。

▶ AHS 尺寸

黃金鋁盒 (AHS-5, AHS-5N, AHS-10, AHS-10N, AHS-25, AHS-25N, AHS-50, AHS-50N) 尺寸

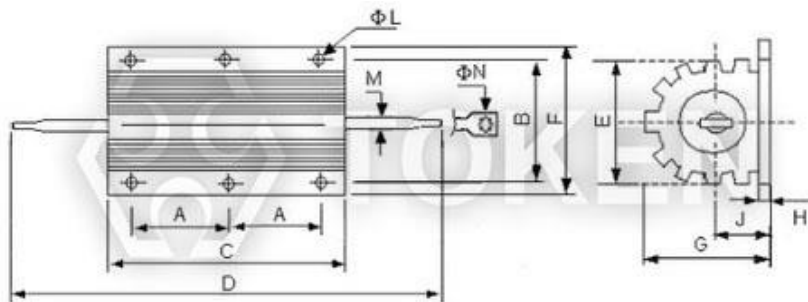
類型	A	B	C	D	E	F	G	H	J	ΦL	ΦM	ΦN	P
	±1.0	±1.0	±1.0	±2.0	±1.0	±1.0	±1.0	±0.8	±1.0	±0.8	±0.8	±0.8	Ref.
AHS-5 AHS-5N	11.4	12.5	15.5	31	8.5	16	8	1.5	4.4	2.2	1.2	1.3	8
AHS-10 AHS-10N	14	16	19.5	40.5	11.2	21	10	2	5	2.5	2	2.2	10.5
AHS-25/30 AHS-25/30N	18.3	20	27	48	14.3	27	13	2	7	3.5	2	2.2	10.5
AHS-50 AHS-50N	40	22	50	71	16.3	29	15.5	2	7.3	3.5	2	2.2	10.5



黃金鋁盒電阻器 (AHS) 尺寸圖

黃金鋁盒 (AHS-75, AHS-75N, AHS-100, AHS-100N, AHS-150, AHS-150N) 尺寸

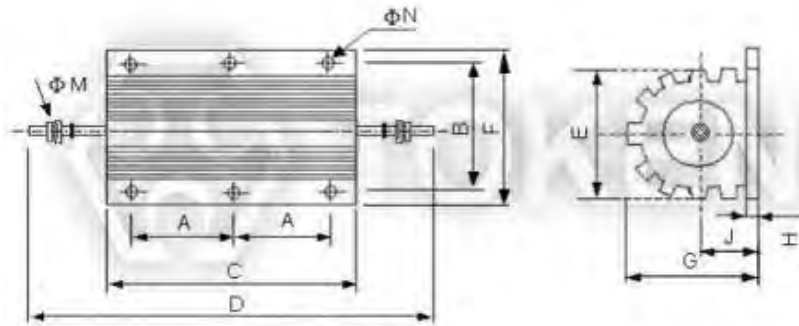
類型	A	B	C	D	E	F	G	H	J	ΦL	M	ΦN
	±1.5	±1.5	±2.0	±2.0	±1.5	±1.5	±1.5	±0.8	±1.5	±1.2	±0.8	±0.8
AHS-75 AHS-75N	23.5	37	65.5	90	27	48	26	3.5	12	4.5	3	2.7
AHS-100F AHS-100FN	35	37	98	119	27	48	26	3.5	11.5	4.5	2	2.7
AHS-150 AHS-150N	52	37	130	151	27	48	26	3.5	11.5	4.5	3	2.7



黃金鋁盒電阻器 (AHS) 尺寸圖

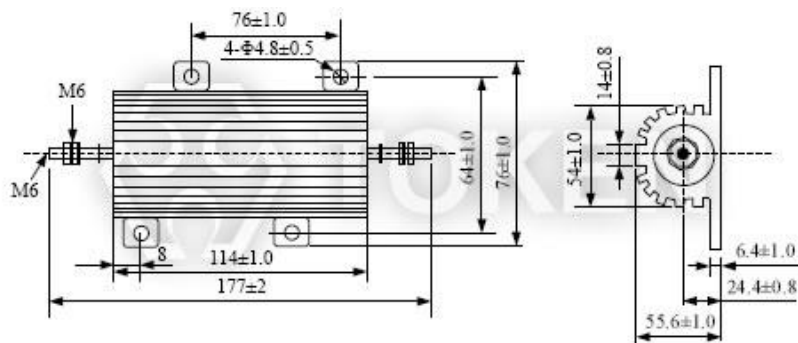
黃金鋁盒 (AHS-200, AHS-200N, AHS-250F, AHS-250FN, AHS-300, AHS-300N, AHS-500, AHS-500N) 尺寸

類型	A	B	C	D	E	F	G	H	J	Φ M	Φ N
	± 2.5	± 2.5	± 3.5	± 2.5	± 2.5	± 3.5	± 2.5	± 1.5	± 2.0	± 1.5	± 1.5
AHS-200 AHS-200N	35	58	92	151	46.5	72	45	5	20	M5	5.5
AHS-250F AHS-250FN	45	60	112	165	46.5	73	45	5	21	M6	5.5
AHS-300 AHS-300N	51	58	130	170	46.5	73	45	5	21	M6	5.5
AHS-500 AHS-500N	87	58	204	244	46.5	73	45	5	21	M6	5.5



黃金鋁盒電阻器 (AHS) 尺寸圖

黃金鋁盒 (AHS-250, AHS-250N) 尺寸

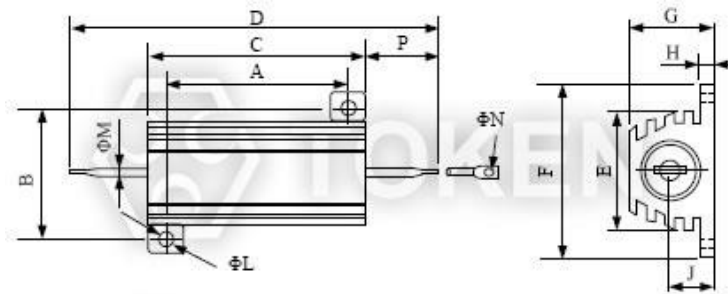


黃金鋁盒電阻器 (AHS) 尺寸圖

AHC 尺寸

黃金鋁盒 (AHC-5, AHC-5N, AHC-10, AHC-10N, AHC-25, AHC-25N, AHC-50, AHC-50N) 尺寸

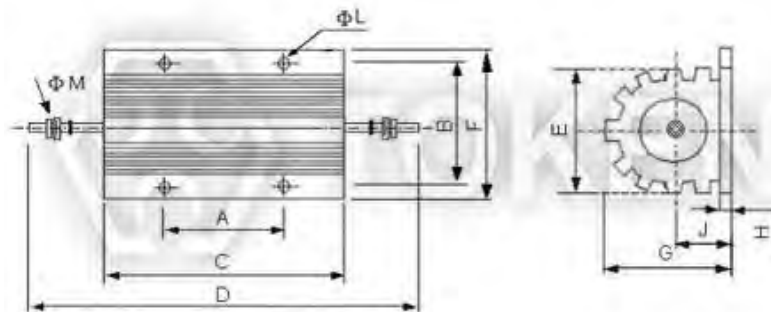
類型	A	B	C	D	E	F	G	H	J	ΦL	ΦM	ΦN	P
	± 1.0	± 1.0	± 1.0	± 2.0	± 1.0	± 1.0	± 1.0	± 0.8	± 1.0	± 0.8	± 0.8	± 0.8	Ref.
AHC-5 AHC-5N	10	12.5	15	25	8.5	16.5	8	1.5	4	2	1.2	1.3	5
AHC-10 AHC-10N	14	15.5	19	32	10.5	20	10	2	5	2	2	2.2	6
AHC-25 AHC-25N	18	19	27	47	15	27	15.5	2	7	3.2	2	2.2	10
AHC-50 AHC-50N	39	21	50	70	15	29	15.5	2	7	3.2	2	2.2	10



黃金鋁盒電阻器 (AHC) 尺寸圖

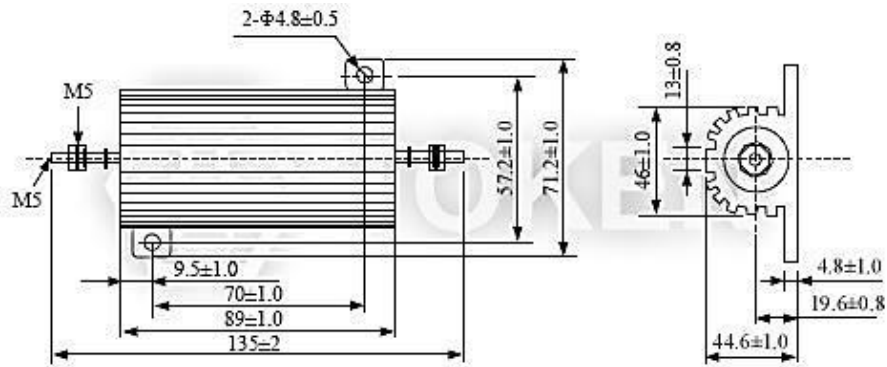
黃金鋁盒 (AHC-80, AHC-80N, AHC-100S, AHC-100SN) 尺寸

類型	A	B	C	D	E	F	G	H	J	ΦL	ΦM
	± 1.5	± 1.5	± 2.0	± 2.0	± 1.5	± 1.5	± 1.5	± 0.8	± 1.5	± 1.2	± 1.5
AHC-80 AHC-80N	35	37	66	102	28	47	25	3.5	12	4.5	M5
AHC-100S AHC-100SN	35	37	66	102	28	47	25	3.5	12	4.5	M5



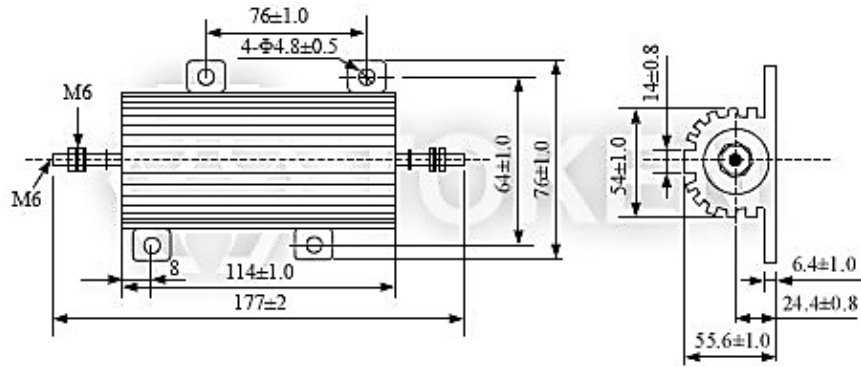
黃金鋁盒電阻器 (AHC) 尺寸圖

黃金鋁盒 (AHC-100, AHC-100N) 尺寸



黃金鋁盒電阻器 (AHC) 尺寸圖

黃金鋁盒 (AHC-250, AHC-250N, AHC-300, AHC-300N) 尺寸



黃金鋁盒電阻器 (AHC) 尺寸圖

▶ AHS 性能規格

黃金鋁殼 (AHS) 性能規格

類型	種類	額定功率 (W)	阻值範圍 (Ω)		阻值公差 (%)		最大工作電壓 (V)		最大重量 (g)t	鋁外殼散熱片	
			AHS 有感	AHSN 無感	AHS	AHSN	AHS	AHSN		面積 (cm ²)	厚度 (mm)
AHS-5	RE60	5	0.01R~3K	0.01R~750R	B (±0.1%) C (±0.25%) D (±0.5%) F (±1%) G (±2%) J (±5%) K (±10%)	F (±1%) G (±2%) J (±5%) K (±10%)	$\sqrt{(P * R)}$	3	415	1	
AHS-10	RE65	10	0.01R~5K	0.01R~1K25				6	415		
AHS-25	RE70	25	0.01R~10K	0.01R~2K				11	535		
AHS-30		30	0.01R~10K	0.01R~2K				18	535		
AHS-50	RE75	50	0.01R~10K	0.01R~2K				30	995		
AHS-75		75	0.01R~20K	0.5R~5K				90	995		
AHS-100	RE77	100	1R~30K	1R~7K				265	2780	3	
AHS-150		150	1R~40K	1R~10K				265	995		
AHS-200		200	1R~50K	1R~12K				420	3750		
AHS-250	RE80	250	1R~50K	1R~12K				510	4900		
AHS-250F	RE80	250	1R~50K	1R~12K				480	4765		
AHS-300		300	1R~50K	1R~12K				580	5780		
AHS-500		500	1R~50K	1R~12K	970	8500					

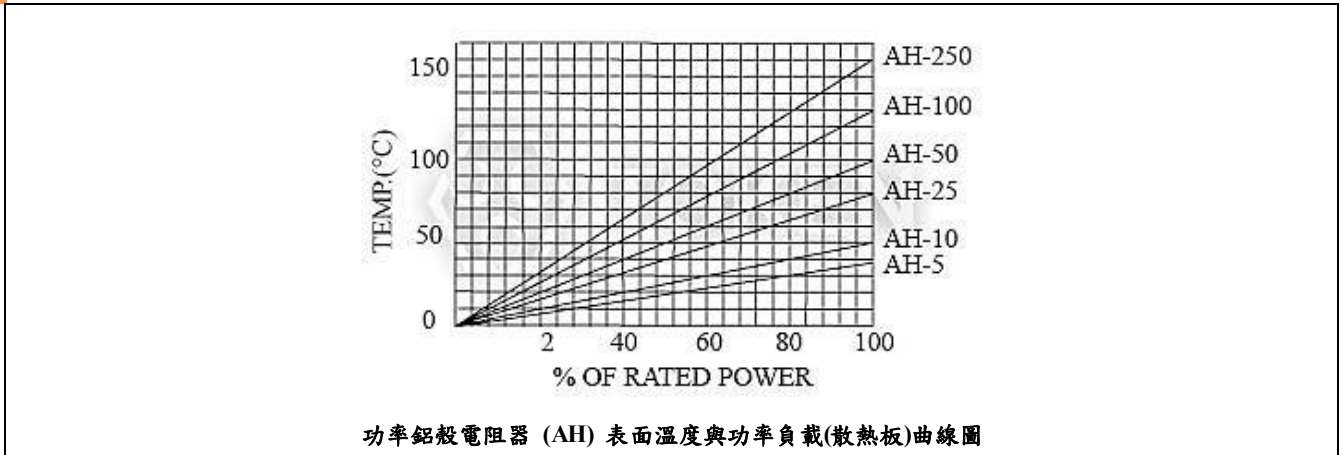
▶ AHC 性能規格

黃金鋁殼 (AHC) 性能規格

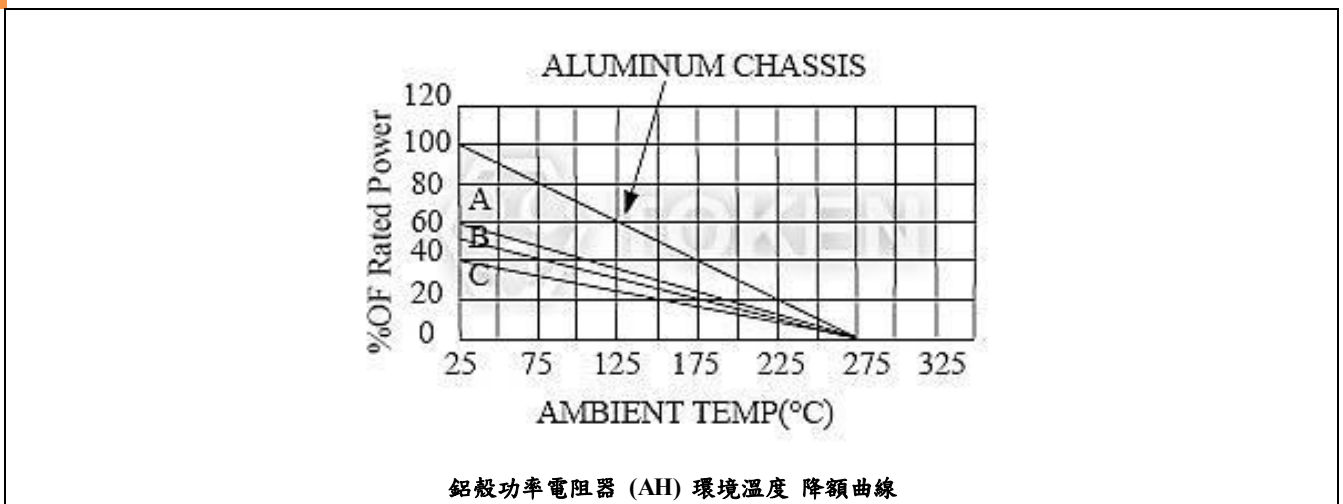
類型	種類	額定功率 (W)	阻值範圍 (Ω)		阻值公差 (%)		最大工作電壓 (V)		最大重量 (g)t	鋁外殼散熱片	
			AHC 有感	AHCN 無感	AHC	AHCN	AHC	AHCN		面積 (cm ²)	厚度 (mm)
AHC-5	RE60	5	0.1R~3K	0.1R~750R	B (±0.1%) C (±0.25%) D (±0.5%) F (±1%) G (±2%) J (±5%) K (±10%)	F (±1%) G (±2%) J (±5%) K (±10%)	$\sqrt{(P * R)}$	6	415	1	
AHC-10	RE65	10	0.1R~5K	0.1R~1K25				11	415		
AHC-25	RE70	25	0.1R~10K	0.1R~2K				20	535		
AHC-50	RE75	50	0.1R~10K	0.1R~2K				30	995		
AHC-80		75	0.1R~20K	0.5R~5K				90	995		
AHC-100S		100	1R~30K	1R~7K				160	2780		3
AHC-100	RE77	100	1R~3K	1R~3K				100	995		
AHC-250	RE80	250	1R~3K	1R~3K				480	4900		
AHC-300		300	1R~3K	1R~3K				580	5780		

散熱板與降額曲線圖

功率鋁殼 (AH) 表面溫度與功率負載 (散熱板) 曲線圖



功率鋁殼 (AH) 環境溫度 降額曲線



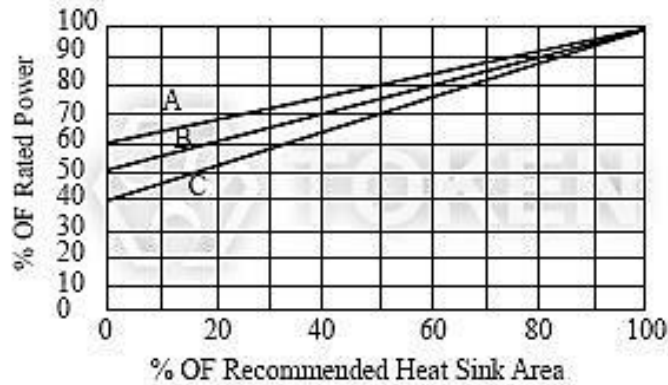
降額曲線於環境溫度高於 25°C，參附圖。

所有安裝指定散熱片類型的鋁外殼曲線。

曲線 A, B, C 未散熱片類型。

- 曲線 A: AH 5W 和 AH 10W 單元, 未安裝散熱片。
- 曲線 B: AH 25W 單元, 未安裝散熱片。
- 曲線 C: AH 50W, AH 100W 和 AH 250W 單元, 未安裝散熱片。

功率鋁盒 (AH) 散熱片 降額曲線



功率鋁盒電阻 (AH) 散熱片 降額曲線

當散熱片的面積縮小，曲線降額。

- Curves A: AH-5 和 AH-10 尺寸。
- Curves B: AH-25 尺寸。
- Curves C: AH-50, AH-100 和 AH-250 尺寸。

電器特性條件

功率鋁盒 (AH) 電器特性條件

參數	測試條件	規格
溫度係數 T.C.R.	室溫 /100°C 以上.	±25, 50, 100, 250ppm/°C
短時間過載	5 × 額定功率-5sec.	Δ R±(2%+0.05Ω)Max.
振動	10~50~10Hz/Min -X- Y- Z Axis 2 Hours each.	Δ R±(0.2%+0.05Ω)Max.
負載壽命	額定負載 (底盤安裝) (1.5 Hour on 0.5 Hour OFF) 重複 1000 小時	Δ R±(5%+0.05Ω)Max.
引出端強度	(1) 扭轉測試 (30 sec Min) AH-5: 1kg, AH-10: 2.3kg, AH-25, AH-50: 4.5kg (2) 扭轉測試 (5~15sec) AH-100: 27kg-cm, AH-250: 36kg-cm	Δ R±(0.2%+0.05Ω)Max.
介質耐壓	AHS-5 AHS-10 AHS-25 1000V AHS-30, AHS-50, AHS-75, AHS-100 2000V AHS-150, AHS-200, AHS-250, AHS-300, AHS-500 2500V AHC-5 AHC-10 AHC-25 800V AHC-50, AHC-80, AHC-100 1000V AHC-250, AHC-300 2500V	Δ R±(0.5%+0.05Ω)Max.
絕緣阻抗	在同樣的介質耐壓測試條件下， 加載 500V 和絕緣性阻值測試	AHS: 1000 MΩ Min. AHC: 100 MΩ Min.
溫度系數阻值	溫度 40°C 濕度 95% DC 100V 100 Hrs.	Δ R±(5%+0.05Ω)Max.
溫度負載測試	90% 濕度, 40°C 溫度, 1/10 × 額定功率 (1.5 開-0.5 關), 重複 200 小時.	Δ R±(5%+0.05Ω)Max.
抗焊接溫度	350°C ± 10°C 持續 3±0.5 秒	Δ R±(1%+0.05Ω)Max.

▶ 料號標識

鋁殼電阻 (AH) 料號標識

AH	S	10/10N	20Ω	D
型號	材料類型	額定功率 (W)	阻值 (Ω)	阻值公差 (%)
	S: Silicone	10 10W	R51 0.51Ω	B ±0.10%
	C: Cement	10N 10W	5R1 5.1Ω	C ±0.25%
		250 250W	51R 51Ω	D ±0.5%
		250N 250W	510R 510Ω	F ±1%
		N Non-Inductive	5K1 5.1KΩ	G ±2%
				J ±5%
				K ±10%

概述及相關說明

為設計工程師提供經濟高品質的繞線功率電阻

德鍵電子為設計工程師提供工業級、高品質性能的繞線功率電阻。產品從大容量的功率鋁殼電阻，不燃性固定或可調功率型繞線，波浪型繞線，滑動滑線變阻器，起動器，線繞功率電阻箱等。德鍵電子擴展了完整系列的電力線繞電阻器用於軍事和商業應用。

優點及特點

德鍵電子為臺灣著名生產製造電力功率電阻、耐衝擊電阻、線繞電阻器的廠家之一，多年來秉持著所累積的經驗與專業，不斷的努力創新，致力於各類電阻器之開發與研究，以確保產品技術的領先，並與之建立同業長期互惠之夥伴關係，提供各類電阻器相關支援服務，以滿足不同客戶的各種需求。

功率系列電阻器廣泛使用於各種高功率設備，電梯、亞弧焊機、電源設備、變頻器、起重機械、建築機械、軋機、拉線機、離心機、不間斷電源 (UPS)、脈衝負載應用、緩衝器或洩漏電阻、用於牽引和工業驅動應用的功能轉換設備、捲揚機、發電機、變壓器、起動、制動、調速和負載試驗、以及醫療、汽車及工業控制環境等設備。

德鍵電子亦可依客戶的規格及需求，訂製生產。

繞線功率電阻使用注意事項

1. 不燃性電阻器無法在油中使用。
2. 不燃性電阻器無法使用有機溶劑清洗。
3. 不燃性塗料符合美國 UL-94 不燃性試驗，V-0 等級，燃燒繼續時間為 0 秒。
4. 不燃性電阻器於首次通電使用時：會產生發煙情形，屬正常現象，敬請安心使用。
5. 不燃性電阻器的塗佈保護漆，硬度雖然高於 3H 硬度，但請勿以螺絲起子等銳利的物體刻畫表面塗裝。
6. 最小負載：為了防止隨著時間增長產生氧化造成接觸不良，請使用額定電力 $\frac{1}{10}$ 以上的電力。
7. 實用負荷：為了防止象徵電阻器壽命的電阻線產生疲勞，電力的使用範圍請保持在定格電壓減輕曲線內。
8. 瞬間突波電流 脈衝電壓：需在短時間內印加超大負荷的話，必須事先確認繞線功率電阻器，具有瞬間突波電流，脈衝電壓能力。
9. 高頻機械使用，不燃性電阻器因線繞而產生電感，無法使用於高頻機械上，需另選用適當的電阻器，請與我們討論。
10. 不燃性電阻器使用於滿載額定值時，表面產生高溫約 350°C~400°C，請勿以手處觸摸，為維持電阻器能夠長期使用，請保持電阻器的表面溫度上升在 200°C 以下。
11. 為抑制其溫度之上升，須選擇高於原設計的額定功率電阻器。請勿使用剛好在滿載額定值上。長時間使用時及延長使用壽命、電阻器的功率數須大於額定功率 4 倍以上，並請盡量於定格功率的 25% 以下使用線繞功率電阻器。
12. 使用以及放置注意事項：不同的繞線電阻器，使用不同的線徑，線徑有些非常細（比毛髮還細）的電阻線。環境中具有鹽、濕氣、塵埃、腐蝕性氣體等因素時，往往容易造成電阻線易斷裂，請避免在此種環境下使用。安裝或使用時，請注意不要讓電阻表面積蓄塵埃。如有塵埃沾附會造成斷線或接觸不良。

