

玻璃釉膜高壓電阻器

玻璃密封帶來更高歐姆值、更高的耐濕性 (RH1)

▶ 產品簡介

德鍵氣密密封高阻電阻器是設計用於靜電計電路，適合高階性能，需要長的時間在惡劣環境條件下運作的產品。

德鍵 RH1 金屬釉膜電阻器，是封裝在一個玻璃管狀的外殼，用玻璃管導電帽連接在電阻兩端的引線。電阻器的金屬釉皮膜阻抗路徑，被保護在熱封的電阻器與導電路徑之間，以避免熱損傷，從電極鐵帽與提供電力的路徑之間 形成阻斷保護。

由真空密封在玻璃套管與玻璃釉膜電阻特性組合，RH1 高壓電阻器非常適用於超高真空應用，微電流測量電路，脈衝負載設備。

德鍵 RH1 系列具有高度的穩定性，準確性，耐濕性好，低溫度系數 TCR，散熱性好的特點，並能操作在高性能水平下，保持持續長期穩定性。高阻 RH1 系列符合 RoHS 規範、Lead-Free 無鉛環保要求、無鉛銲接對技術。

如需高功率，高電壓，或阻值不在公稱範圍內，或特殊尺寸等特殊系列高阻電阻器，請與德鍵業務接洽，並取得最新的產品信息。

▶ 應用:

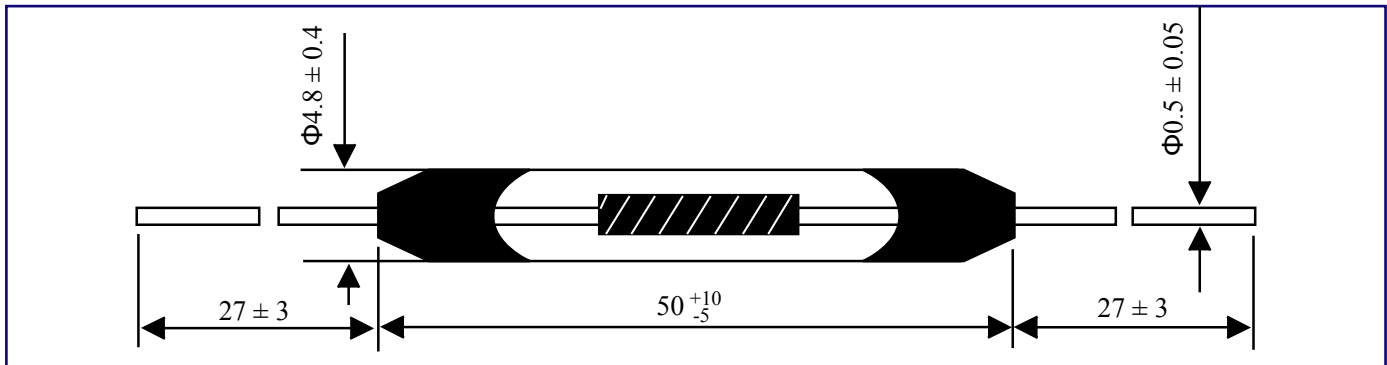
- 高阻值範圍 $1 \times 10^7 \sim 1 \times 10^{12}(\Omega)$ 。
- 可提供的精度公差 (J±5%) (K±10%)。
- 玻璃真空密封氣密電阻。
- 穩定的溫度和電壓性能。
- 金屬釉膜電阻元件。

▶ 特性:

- 超高真空應用。
- 浪湧保護及分壓器。
- 電源保護和放電路徑電阻。
- 電流脈衝限制器和脈衝負載設備。
- 微電流電路測量，醫療儀器。



▶ 玻璃釉膜型 RH1 – 外形尺寸 (單位: mm)



▶ 玻璃密封型 RH1 一般規格

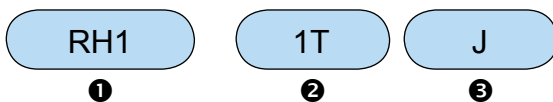
阻值範圍	$1 \times 10^7 \sim 1 \times 10^{12}(\Omega)$
阻值公差	(J±5%) (K±10%)
使用環境溫度	-55°C ~ +125°C
溫度系數	±500PPM/°C (-55 ~ +125°C)
穩態濕熱	$\Delta R \leq \pm (5\%R + 0.1\Omega)$
工作電壓	1000V
額定功率	1/2 W

▶ 玻璃密封型 RH1 – 清潔與搬運

密封高阻高壓電阻器的清潔與搬運

1. 如需取用玻璃密封高阻電阻器時，應拿電阻器的引線端，應該戴手套。
2. 如果需要清潔 RH1 電阻器時，可使用棉絨布沾異丙醇輕輕抹乾。
3. RH1 玻璃封裝（密封）電阻器的電阻值很高，需要非常清潔的表面。
4. RH1 高壓電阻表面留有污染物，或水分，或指紋，這將導致一個平行的阻抗路徑，而減少器件的電阻值。

▶ 料號標識



① 型號: RH1

② 阻值 (Ω)

編碼	阻值
1T	1TΩ
10T	10TΩ
100T	100TΩ

③ 阻值公差 (%)

編碼	阻值公差
J	±5%
K	±10%

返回首頁 - 玻璃釉膜高壓電阻器 (RH1)