

環型電感器 環型線圈

▶ 產品簡介

德鍵 TCTK 系列環型線圈，採用高級鐵粉芯與專用樹脂等作材料，以產生最大的電感量，高電流，防干擾對策，是功率電感最常用的一種。

環型線圈電感，是電感理論中最理想的形狀，採用閉磁路，很少 EMI 問題，充分利用磁路，容易計算，低成本，幾乎理論上的好處全歸環型線圈電感。主要是用在高頻，高感的通訊產品上。

德鍵 TCTK 環型鐵芯不但磁性能優良，而且還有許多機械方面的優點：片間壓力可以嚴格控制，並且可達到 95% 的同一水準。採用浸漬技術，可使鐵芯成為牢固的整體，在繞線和加工過程中不變形；由於環型鐵芯非常牢固，減少了磁致伸縮力的影響，因而減少了振動和音頻噪聲。

德鍵 TCTK 功率系列環型電感器均符合 RoHS 規範，Lead-Free 無鉛標準，使用 Lead-Free Logo 無鉛標志。提供完整線圈電感器尺寸，感量範圍齊全，可依客戶的需求製造，若需特殊規格型式，請與德鍵業務聯系。

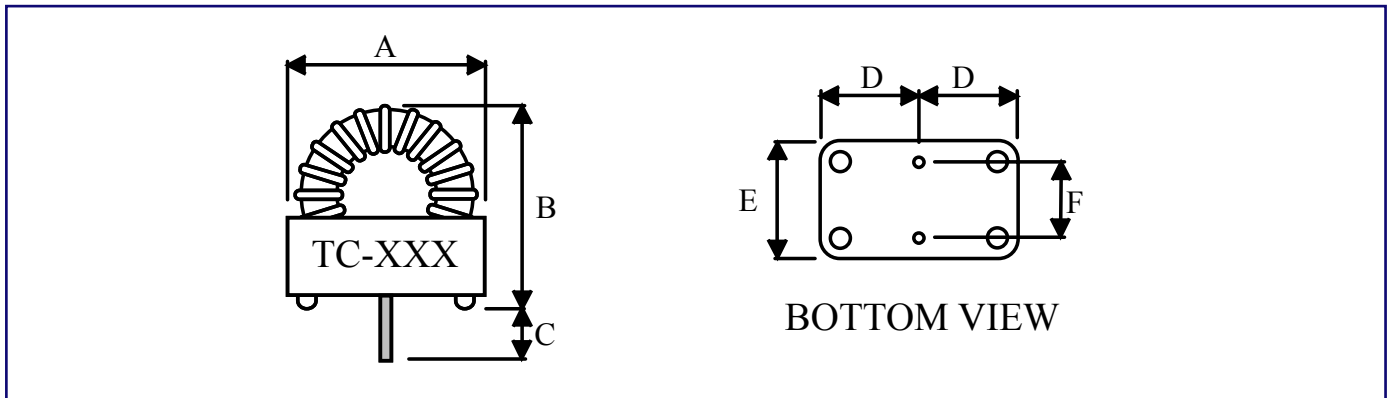
▶ 特性:

- 閉合磁性電路防干擾對策。
- 低成本及高電流。
- 防干擾對策。

▶ 用途:

- 影印機、顯示監視器、寬頻數據機、遊戲機、彩色電視。
- 攝影機、冷氣機、電冰箱、洗衣機、微波爐、汽車電子產品等。

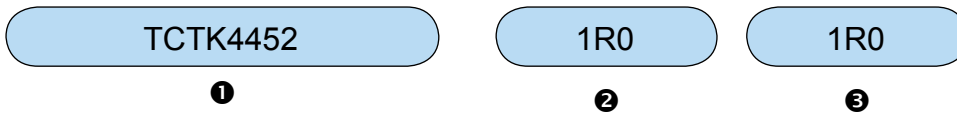
▶ 環型電感器 (TCTK) 結構及尺寸



型號	A± 0.5	B(max)	C ± 1.0	D (ref.)	E ± 0.05	F± 0.05
TCTK4452	14.7	17.0	5.0	7.35	8.6	5.6
TCTK5052	16.5	18.0	5.0	8.25	11.4	7.6
TCTK6852	21.0	25.0	5.0	10.50	11.4	7.6
TCTK8052	24.1	27.5	5.0	12.05	15.2	11.4

備注：可依客戶特殊需求設計

▶ 料號標識



❶ 型號: TCTK4452, TCTK5052, TCTK6852, TCTK8052

❷ 電感值

❸ 誤差值

編碼	誤差值
K	10%
L	15%
M	20%
N	30%
Y	minS

[返回首頁 - 環型電感器 環型線圈 \(TCTK\)](#)