



**(TCTC) 防干擾型  
環型線圈  
環型電感器**

[Web: www.token.com.tw](http://www.token.com.tw)

<mailto:rfq@token.com.tw>

**德鍵電子工業股份有限公司**

台灣： 台灣省新北市五股區中興路一段 137 號  
電話： +886 2981 0109 傳真： +886 2988 7487

大陸： 廣東省深圳市南山區創業路中興工業城綜合樓 12 樓  
電話： +86 755 26055363; 傳真： +86 755 26055365



## ▶ 產品簡介

### 環型線圈電感器 (TCTC) 產品簡介

#### 特性：

- 低成本及高電流。
- 防干擾對策。

#### 應用：

- 影印機、顯示監視器、彩色電視、攝影機。
- 冷氣機、電冰箱、洗衣機、微波爐、汽車電子產品等。
- 寬頻數據機、遊戲機、電源供應器。

德鍵 TCTC 系列環型線圈，採用高級鐵粉芯與專用樹脂等作材料，以產生最大的電感量，高電流，防干擾對策，是功率電感最常用的一種。

環形線圈電感，是電感理論中最理想的形狀，採用閉磁路，很少 EMI 問題，充分利用磁路，容易計算，低成本，幾乎理論上的好處全歸環形線圈電感。主要是用在高頻，高感的通訊產品上。

德鍵 TCTC 環型鐵芯不但磁性能優良，而且還有許多機械方面的優點：片間壓力可以嚴格控制，並且可達到 95% 的同一水準。採用浸漬技術，可使鐵芯成為牢固的整體，在繞線和加工過程中不變形；由於環型鐵芯非常牢固，減少了磁致伸縮力的影響，因而減少了振動和音頻噪聲。

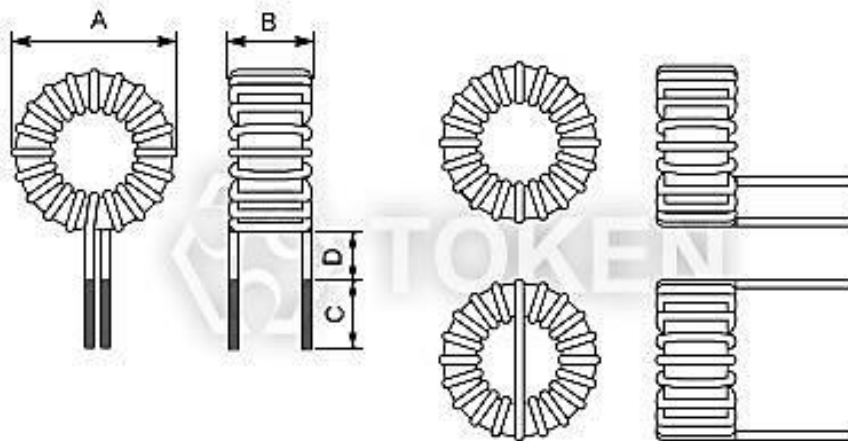
德鍵 TCTC 功率系列環型電感器均符合 RoHS 規範，Lead-Free 無鉛標準，使用 Lead-Free Logo 無鉛標志。提供完整線圈電感器尺寸，感量範圍齊全，可依客戶的需求製造，若需特殊規格型式，請與德鍵業務聯系，也可以登陸我們的官方網站“[德鍵電子固定電感線圈](#)”取得更多最新產品信息。



▶ 結構及尺寸

(TCTC) 結構及尺寸

型號 r	尺寸 (mm)					圈數	電感值 (μH)	直流 阻抗 (mΩ)
	A max.	B max.	C max.	D max.	線直徑			
TCTC1005IR-330-K	12.0	7.0	25.0	3.0	Φ0.4	25	33	59
TCTC1104IR-300-K	13.5	7.5	25.0	3.0	Φ0.4	25	30	62
TCTC1305IR-330-K	15.5	8.5	25.0	3.0	Φ0.4	28	33	71
TCTC1306IR-300-K	17.0	9.5	25.0	3.0	Φ0.6	26	30	30
TCTC1506IR-330-K	19.0	10.0	25.0	3.0	Φ0.6	24	33	40
TCTC1806IR-390-K	21.0	10.0	25.0	3.0	Φ0.6	25	39	33
TCTC2006IR-430-K	25.0	11.0	25.0	3.0	Φ0.8	29	43	31
TCTC2310IR-960-K	27.0	13.5	25.0	3.0	Φ0.8	30	96	42
TCTC2711IR-121-K	32.0	17.0	25.0	3.0	Φ1.0	30	120	37
TCTC3311IR-141-K	40.0	17.0	25.0	3.0	Φ1.0	40	140	37



環型電感器 (TCTC) 尺寸圖

● Note: 可依客戶特殊需求設計。

▶ 料號標識

(TCTC) 料號標識

TCTC	1506	IR	-	330	-	K
型號	鐵芯尺寸	鐵芯類型		電感值		公差
TCTC				330	33 $\mu$ H	J 5%
				121	120 $\mu$ H	K 10%
						L 15%
						M 20%
						N 30%
						Y min

## ▶ 概述及相關說明

### 德鍵電子前沿的技術

德鍵電子專業的被動元器件品牌，專業於標準和客戶定製解決方案，提供最新、最先進的超薄型高功率的電感元件。德鍵電子提供低成本、高效益、全面的解決方案，滿足不斷變化，技術驅動型市場的需求。緊密與業界領先企業的核心技術合作發展，我們一直在前沿創新和新技術，並提供最佳組合包裝，無與倫比的高效率和可靠性。我們的設計採用高頻、低鐵損材料、新款和定制磁芯形狀，結合創新的結構和包裝設計，提供在市場上最高性能的部件。

### 更快的找到電感解決方案

#### 快速找到您的電感 - wt.moc.nekot@qfr

只有及時，準確的信息，才可以幫助管理您客戶變化的需求。只要輕輕按一下 - 德鍵電子"功率電感搜索器"，所有您需要電感的信息，就在你眼前。

#### 找合適解決方案 - wt.moc.nekot@qfr

選擇正確的電感器解決方案，不僅可以節省您的時間，還提供給你一個競爭優勢。德鍵電子，我們致力於幫助您找到最有效的電源設計替代方案。我們的感應器和電源設計專家可以幫助您作出最佳的選擇。

#### 請向我們：

- 簡要說明您的特殊應用及要求。
- 詳情及現有的解決方案，您想更換、加強、或找另一種替代方案。
- 您的電源變壓器具體應用、或定製電感的可行性諮詢。

我們可以幫助您，任何與我們公司相關的技術信息，及您可能需要的任何有關我們的產品。  
現在就與我們聯繫。

