

大電流電感器 低直流阻抗電感器

▶ 產品簡介

德鍵 TCLP/TCVP 系列固定電感器是將漆包線或絲包線直接繞在環形磁芯上，外表裹覆環氧樹脂封裝在塑料殼中。具有大電流低直流阻抗、飽和特性佳、散熱性佳、可靠性佳、體積小、重量輕、結構牢固（耐振、耐衝擊）、防潮性好、安裝方便、規格多樣化可供選擇等優點。

TCLP/TCVP 大電流功率電感器，採用環形鐵芯不但磁性能優良，而且還有許多機械方面的優點：片間壓力可以嚴格控制，並且可達到 95% 的同一水準。採用浸漬技術，可使鐵芯成為牢固的整體，在繞線和加工過程中不變形；由于環形鐵芯非常牢固，減少了磁致伸縮力的影響，因而減少了振動和音頻噪聲。

德鍵 TCLP/TCVP 低直流阻抗電感器均符合 RoHS 規範，Lead-Free 無鉛標準，使用 Lead-Free Logo 無鉛標志。提供完整線圈電感器尺寸，感量範圍齊全，可依客戶的需求製造，若需特殊規格型式，請與德鍵業務聯系。

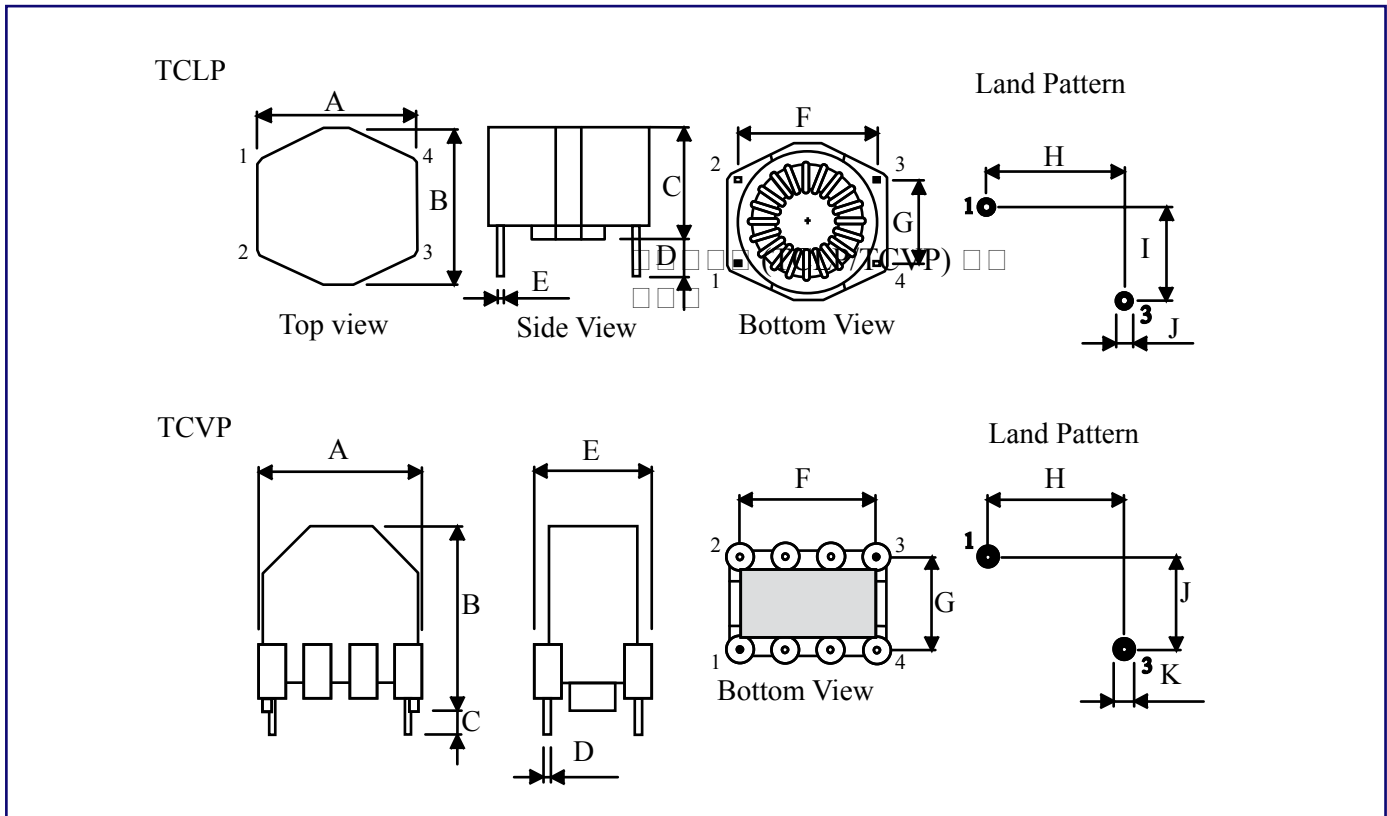
▶ 特性:

- 飽和特性佳。
- 大電流低直流阻抗。

▶ 用途:

- 電視盒。
- 電源供應器。
- 訊號濾波應用。

▶ 低直流阻抗 (TCLP/TCVP) 結構及尺寸



型號	A(max)	B(max)	C	D	E	F	G	H	I	J
TCLP	18.03	18.03	13.0(max)	4.0 ± 1.0	0.64 ± 0.2	15.3 ± 0.5	10.2 ± 0.5	15.3	10.2	1.78
TCVP	19.00	21.00	4.0 ± 1.0	0.7 ± 0.3	14.0(max)	15.0 ± 0.5	10.0 ± 0.5	15.0	10.0	1.78

備注：可依客戶特殊需求設計

▶ 大電流環形磁芯型 (TCLP/TCVP) 特性規格

Part Number	Inductance(μH)	Test Freq.(KHz)	L@IDC(μH)(min)	DCR (Ω)(max)	IDC (A)(max)
TC*P - 60E - 151M	150	100	125	0.210	1.70
TC*P - 60E - 221M	220	100	180	0.250	1.50
TC*P - 60E - 331M	330	100	280	0.480	1.00
TC*P - 60E - 471M	470	100	400	0.660	0.90
TC*P - 60E - 681M	680	100	590	0.930	0.85
TC*P - 60E - 821M	820	100	700	1.300	0.75
TC*P - 60E - 102M	1000	100	930	1.600	0.50

▶ 特性規格
TCLP
①
60E
②
151
③
M
④
① 型號: TCLP, TCVP

② 鐵芯材質
③ 電感值

編碼	電感值
151	150 μ Hc
471	470.00 μ H
102	1000.00 μ H

④ 誤差值

編碼	誤差值
M	20%
N	30%