

環型電感器 微空隙電感器

▶ 產品簡介

環形線圈電感，是電感理論中最理想的形狀，一般採用閉磁路，很少 EMI 問題，充分利用磁路，容易計算，幾乎理論上的好處全歸環形線圈電感。主要是用在高頻，高感的通訊產品上。

德鍵 TC19 系列插入式微空隙環型線圈，採用高級鐵粉芯與專用樹脂等作材料，以產生最大的電感量，插入式微空隙設計，大幅增強 TC19 環型線圈的溫度穩定性，是功率電感最常用的一種。

德鍵 TC19 環型鐵芯不但磁性能優良，而且還有許多機械方面的優點：片間壓力可以嚴格控制，並且可達到 95% 的同一水準。採用浸漬技術，可使鐵芯成為牢固的整體，在繞線和加工過程中不變形；由於環型鐵芯非常牢固，減少了磁致伸縮力的影響，因而減少了振動和音頻噪聲。

德鍵 TC19 功率系列微空隙環型電感器均符合 RoHS 規範，Lead-Free 無鉛標準，使用 Lead-Free Logo 無鉛標志。提供完整線圈電感器尺寸，感量範圍齊全，可依客戶的需求製造，若需特殊規格型式，請與德鍵業務聯系。

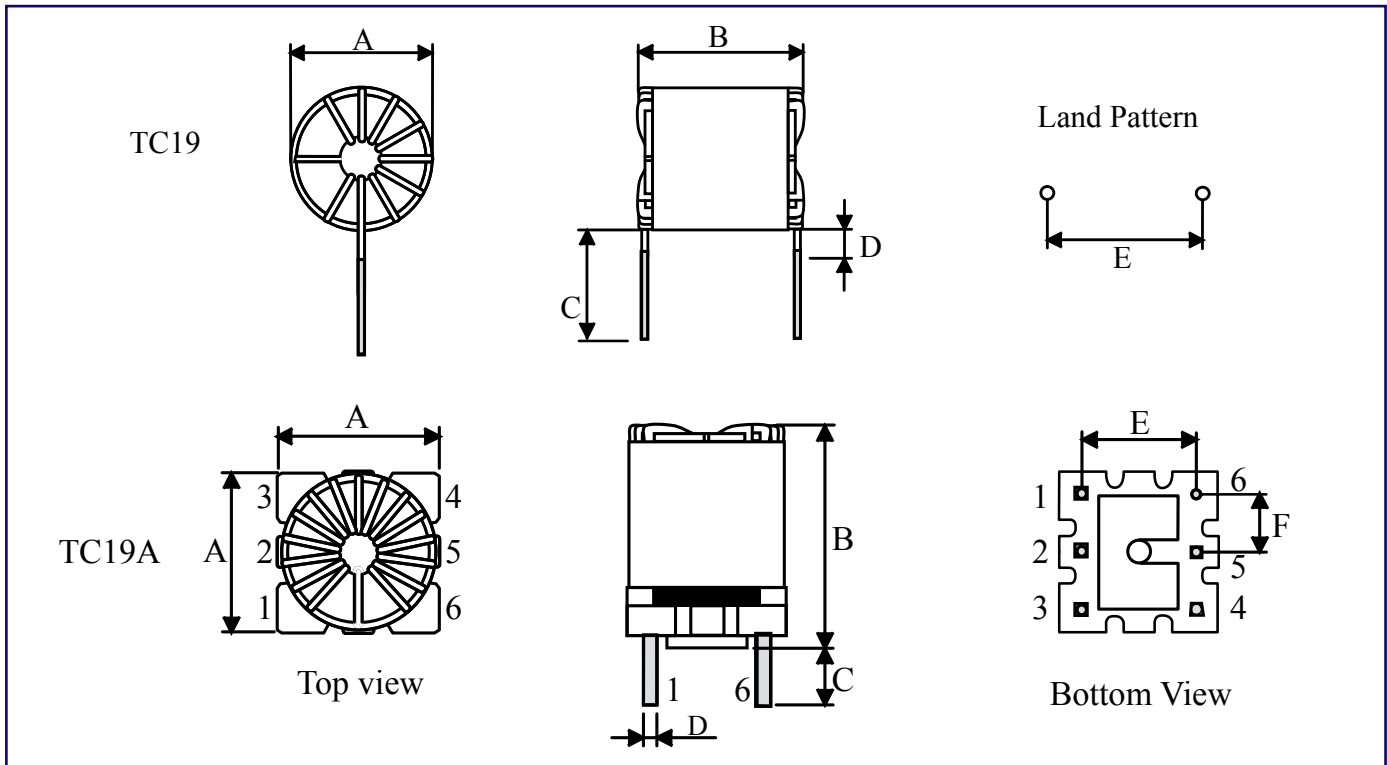
▶ 特性:

- 微空隙環型線圈技術。
- 不易磁飽和。

▶ 用途:

- 數位影音光碟。

▶ 插入式微空隙環型 (TC19) 結構及尺寸



型號	A	B	C	D	E	F
TC19	10.0 (Ref.)	11.5 (Ref.)	15.0 ± 5.0	2.0 (max)	11.0	-
TC19A	11.0 (Ref.)	15.0 (Ref.)	3.5 ± 1.0	0.6 ± 0.05	7.0 ± 0.5	3.5 ± 0.5

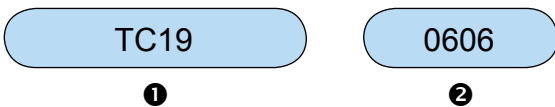
備注：可依客戶特殊需求設計

▶ 插入式微空隙環型 (TC19) 特性規格

產品料號	電感值 (mH)	測試頻率 (μH max)	直流阻抗 (Ω)(max)	定格電流(A)(max)
TC19	19.5	100	0.093	3.00
TC19A	19.5	100	0.093	3.00

備注：測試頻率：100Hz / 0.1V。
 操作溫度：-40°C ~ +85°C
 感量下降 = 10% typ. at IDC.

▶ 料號標識



❶ 插入式空隙環型線圈電感: TC19, TC19A