



(TCDA)  
對角位插件式  
大電流功率電感器

[Web: www.token.com.tw](http://www.token.com.tw)

<mailto:rfq@token.com.tw>

德鍵電子工業股份有限公司

台灣： 台灣省新北市五股區中興路一段 137 號  
電話： +886 2981 0109 傳真： +886 2988 7487

大陸： 廣東省深圳市南山區創業路中興工業城綜合樓 12 樓  
電話： +86 755 26055363; 傳真： +86 755 26055365



## ▶ 產品簡介

### 對角位插件式大電流功率電感器 (TCDA) 產品簡介

#### 特性：

- 低阻抗。
- 對角位插件式。
- 低高度：7.5mm ~ 10.0mm。
- 高頻率（最高至 1MHz）。
- 耐大電流：12 ~ 45 安培。

#### 應用：

- 筆記型電腦。
- PC 顯示卡，VGA 模組。
- 直流對直流轉換器 - 電源分配系統或 VRM 應用。
- 薄型板上電源供應交換模組。
- 一般應用型電感。

德鍵電子 TCDA 系列功率大電流電感器，採對角位插件式，具有大電流、低直流阻抗、高頻率，易散熱性、高可靠性優點，主要應用於個人電腦，及筆記型電腦，PC 顯示卡，VGA 模組。

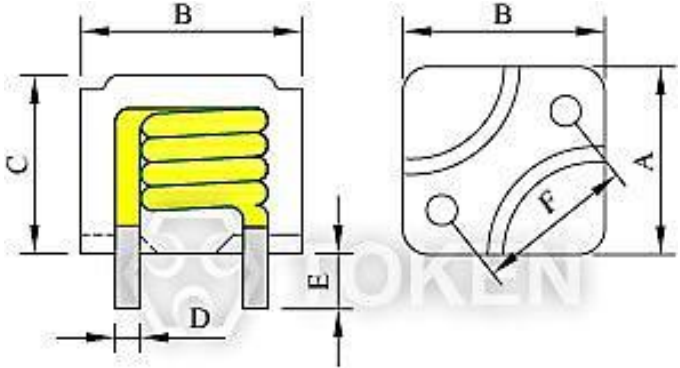
德鍵 TCDA 大電流系列功率電感器均符合 RoHS 規範，Lead-Free 無鉛標準，使用 Lead-Free Logo 無鉛標志。提供完整線圈電感器尺寸，感量範圍齊全，可依客戶的需求製造，若需特殊規格型式，請與德鍵業務聯系，也可以登陸我們的官方網站“[德鍵電子固定電感線圈](#)”取得更多最新產品信息。



▶ 結構及尺寸

大電流對角位插件式 (TCDA1312) 結構及尺寸

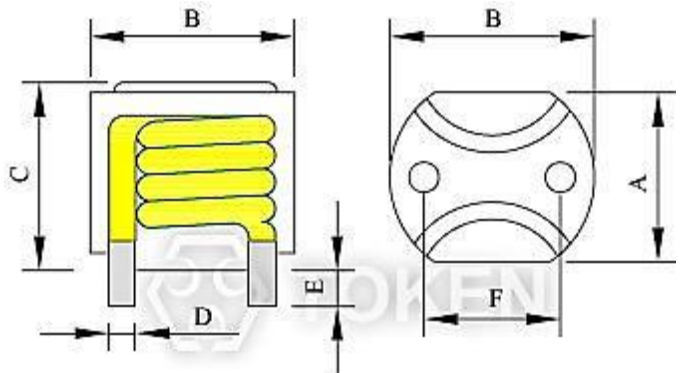
型號	A	B	C	D	E	F
TCDA1312	12.0 ± 0.5	13.0 ± 0.5	by each P/N	by each P/N	3.5 ± 0.5	10.0 ± 0.5



大電流對角位插件式功率電感器 (TCDA1312) 尺寸圖

大電流對角位插件式 (TCDA1210) 結構及尺寸

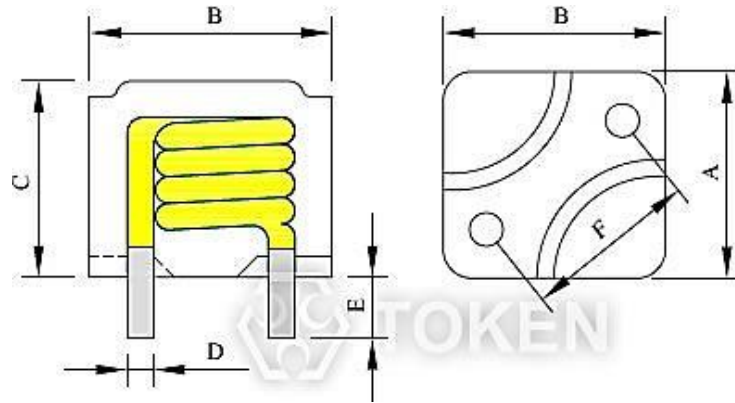
型號	A	B	C	D	E	F
TCDA1210	10.2 ± 0.5	12.3 ± 0.5	by each P/N	by each P/N	3.5 ± 0.5	8.0 ± 0.5



對角位插件式功率大電流電感器(TCDA1210) 尺寸圖

大電流對角位插件式 (TCDA1109 & TCDA1090) 結構及尺寸

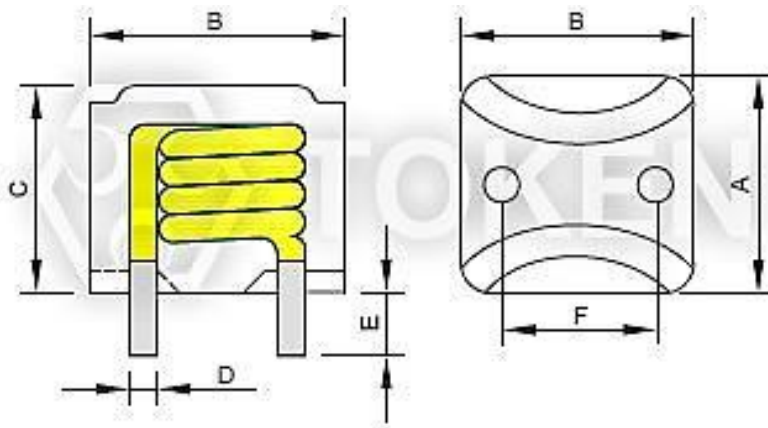
型號	A	B	C	D	E	F
TCDA1109	11.0 ± 0.5	11.0 ± 0.5	by each P/N	by each P/N	3.5 ± 0.5	8.5 ± 0.5
TCDA1090	11.0 max	11.0 max	by each P/N	by each P/N	3.5 ± 0.5	7.5 ± 0.5



大電流功率對角位插件式電感器 (TCDA1109 & TCDA1090) 尺寸圖

大電流對角位插件式 (TCDA0707) 結構及尺寸

型號	A	B	C	D	E	F
TCDA0707	7.4 ± 0.5	7.4 ± 0.5	by each P/N	by each P/	3.5 ± 0.5	5.0 ± 0.5



對角位插件式大電流功率電感器(TCDA0707) 尺寸圖

▶ TCDA1312 規格

大電流對角位插件式 (TCDA1312) 特性規格

產品料號	L0 電感值 ( $\mu\text{H}$ ) $\pm 20\%$ @0A	C (max) (mm)	D $\pm 0.1$ (mm)	直流阻抗(m $\Omega$ )		額定電流 Rdc (Amp) Typical	飽和電流 Isat (Amp) Typical
				(Typical)	(Max)		
TCDA1312-R22M	0.22	9	1.7	0.40	0.55	45	60
TCDA1312-R30M	0.30	9	1.7	0.55	0.70	40	60
TCDA1312-R33M	0.33	9	1.7	0.55	0.70	40	60
TCDA1312-R39M	0.39	9	1.7	0.55	0.70	40	60
TCDA1312-R47M	0.47	10	1.7	0.70	0.80	40	60
TCDA1312-R50M	0.50	10	1.7	0.70	0.80	40	60
TCDA1312-R56M	0.56	10	1.7	0.70	0.80	40	60
TCDA1312-R60M	0.60	10	1.7	0.70	0.80	40	60
TCDA1312-R68M	0.68	10	1.7	0.70	0.80	40	50
TCDA1312-R80M	0.80	10	1.7	0.70	0.85	40	50
TCDA1312-1R0M	1.00	10	1.5	1.20	1.35	30	50
TCDA1312-1R2M	1.20	10	1.5	1.20	1.50	30	40
TCDA1312-1R5M	1.50	10	1.4	1.50	1.70	30	40
TCDA1312-2R0M	2.00	10	1.2	2.90	3.30	17	25
TCDA1312-2R2M	2.20	10	1.2	2.90	3.30	17	25

● Note: 測試的數據以 25°C 的環境溫度為基準,  
尤其是 DC 電流額定熱度可能會有  $\Delta T$  of 40°C,  
且飽和 DC 電流可能會導致電感值下降約 20%,  
操作溫度範圍: -25°C to +125°C.

## TCDA1210 規格

### 大電流對角位插件式 (TCDA1210) 特性規格

產品料號	L0 電感值 ( $\mu\text{H}$ ) $\pm 20\%$ @0A	C (max) (mm)	D $\pm 0.1$ (mm)	直流阻抗(m $\Omega$ )		額定電流 Rdc (Amp) Typical	飽和電流 Isat (Amp) Typical
				(Typical)	(Max)		
TCDA1210-R22M	0.22	7.5	1.4	0.5	0.6	38	56
TCDA1210-R33M	0.33	8.6	1.4	0.7	0.8	33	48
TCDA1210-R39M	0.39	8.6	1.4	0.7	0.8	33	45
TCDA1210-R47M	0.47	10	1.5	0.85	1.0	30	40
TCDA1210-R56M	0.56	10	1.5	0.85	1.0	30	40
TCDA1210-R68M	0.68	10	1.5	0.85	1.0	30	40
TCDA1210-R80M	0.8	10	1.4	1.25	1.45	26	36
TCDA1210-1R0M	1.00	10	1.2	1.75	2.0	24	32
TCDA1210-1R2M	1.00	10	1.2	1.75	2.0	24	30
TCDA1210-1R5M	1.50	10	1.0	3.0	3.5	22	30
TCDA1210-2R2M	2.20	10	1.0	3.8	4.6	20	25
TCDA1210-2R8M	2.80	10	1.0	4.5	5.0	18	20
TCDA1210-3R3M	3.30	10	0.8	6.4	7.2	14	16
TCDA1210-4R7M	4.70	10	0.8	8.3	9.8	12	15

- Note: 測試的數據以 25°C 的環境溫度為基準，  
尤其是 DC 電流額定熱度可能會有  $\Delta T$  of 40°C，  
且飽和 DC 電流可能會導致電感值下降約 20%，  
操作溫度範圍: -25°C to +125°C.



▶ TCDA1109 規格

大電流對角位插件式 (TCDA1109) 特性規格

產品料號	L0 電感值 ( $\mu\text{H}$ ) $\pm 20\%$ @0A	C (max) (mm)	D $\pm 0.1$ (mm)	直流阻抗(m $\Omega$ )		額定電流 Rdc (Amp) Typical	飽和電流 Isat (Amp) Typical
				(Typical)	(Max)		
TCDA1109-R25M	0.25 (T1.5)	8	1.4	0.50	0.60	50	60
TCDA1109-R25M	0.25 (T2.5)	8	1.5	0.70	0.80	45	60
TCDA1109-R30M	0.30	8	1.5	0.70	0.80	45	60
TCDA1109-R33M	0.33	8	1.5	0.70	0.80	45	60
TCDA1109-R36M	0.36	8	1.5	0.70	0.80	45	60
TCDA1109-R40M	0.40	8	1.5	0.70	0.80	45	50
TCDA1109-R47M	0.47	9	1.5	0.80	1.00	40	50
TCDA1109-R50M	0.50	9	1.5	0.80	1.00	40	50
TCDA1109-R56M	0.56	9	1.5	0.80	1.00	40	50
TCDA1109-R60M	0.60	9	1.5	0.80	1.00	40	50
TCDA1109-R68M	0.68	9	1.4	1.00	1.20	35	40
TCDA1109-R80M	0.8	10	1.4	1.30	1.60	25	45
TCDA1109-1R0M	1.00	10	1.4	1.40	1.80	25	45
TCDA1109-1R2M	1.20	10	1.2	1.70	2.00	23	33
TCDA1109-1R5M	1.50	10	1.2	2.20	2.50	21	32
TCDA1109-2R0M	2.00	10	1.0	3.30	4.00	15	27
TCDA1109-2R2M	2.20	10	1.0	4.50	5.00	15	40
TCDA1109-2R5M	2.50	10	1.0	4.50	5.00	15	30

● Note: 測試的數據以 25°C 的環境溫度為基準,  
尤其是 DC 電流額定熱度可能會有  $\Delta T$  of 40°C,  
且飽和 DC 電流可能會導致電感值下降約 20%,  
操作溫度範圍: -25°C to +125°C.

▶ TCDA1090 規格

大電流對角位插件式 (TCDA1090) 特性規格

產品料號	L0 電感值 ( $\mu\text{H}$ ) $\pm 20\%$ @0A	C (max) (mm)	D $\pm 0.1$ (mm)	直流阻抗(m $\Omega$ )		額定電流 Rdc (Amp) Typical	飽和電流 Isat (Amp) Typical
				(Typical)	(Max)		
TCDA1090-R15M	0.15	9	1.4	0.45	0.60	40	60
TCDA1090-R20M	0.20	9	1.4	0.45	0.60	40	60
TCDA1090-R25M	0.25 (1.5T)	9	1.4	0.45	0.60	40	50
TCDA1090-R25M	0.25 (2.5T)	10	1.4	0.65	0.75	40	60
TCDA1090-R30M	0.30	10	1.4	0.65	0.75	40	60
TCDA1090-R33M	0.33	10	1.4	0.65	0.75	40	60
TCDA1090-R36M	0.36	10	1.4	0.65	0.75	40	50
TCDA1090-R39M	0.39	10	1.4	0.65	0.75	40	50
TCDA1090-R47M	0.47 (2.5T)	10	1.4	0.65	0.75	40	50
TCDA1090-R47M	0.47 (3.5T)	10	1.4	0.90	1.10	35	50
TCDA1090-R60M	0.60	10	1.4	0.90	1.10	35	50
TCDA1090-R68M	0.68	10	1.4	0.90	1.10	35	40
TCDA1090-R80M	0.80	10	1.4	1.10	1.30	33	40
TCDA1090-1R0M	1.00	10	1.2	1.55	1.80	27	40
TCDA1090-1R2M	1.20	10	1.2	1.90	2.20	25	30
TCDA1090-1R5M	1.50	10	1.0	2.70	3.00	21	30
TCDA1090-1R8M	1.80	10	1.0	2.70	3.00	21	30
TCDA1090-2R2M	2.20	10	1.0	3.70	4.00	18	30

- Note: 測試的數據以 25°C 的環境溫度為基準，  
尤其是 DC 電流額定熱度可能會有  $\Delta T$  of 40°C，  
且飽和 DC 電流可能會導致電感值下降約 20%，  
操作溫度範圍: -25°C to +125°C.



▶ TCDA0707 規格

大電流對角位插件式 (TCDA0707) 特性規格

產品料號	L0 電感值 ( $\mu\text{H}$ ) $\pm 20\%$ @0A	C (max) (mm)	D $\pm 0.1$ (mm)	直流阻抗(m $\Omega$ )		額定電流 Rdc (Amp) Typical	飽和電流 Isat (Amp) Typical
				(Typical)	(Max)		
TCDA0707-R20M	0.20	8	0.8	1.30	2.00	22	40
TCDA0707-R30M	0.30	8	0.8	1.80	2.60	20	36
TCDA0707-R36M	0.36	8	0.8	1.80	2.60	20	34
TCDA0707-R39M	0.39	8	0.8	1.80	2.60	20	32
TCDA0707-R47M	0.47	8	0.8	2.40	3.30	18	30
TCDA0707-R60M	0.60	8	0.8	2.40	3.30	18	28
TCDA0707-R68M	0.68	8	0.8	2.40	3.30	18	27
TCDA0707-R80M	0.80	8	0.8	3.30	4.50	16	26
TCDA0707-1R0M	1.00	8	0.8	3.30	4.50	16	25
TCDA0707-1R2M	1.20	8.5	0.8	3.30	4.50	16	24
TCDA0707-1R5M	1.50	8.5	0.8	4.00	4.80	15	20
TCDA0707-1R8M	1.80	9	0.8	4.00	4.80	15	20
TCDA0707-2R2M	2.20	10	0.8	5.00	6.00	10	15

● Note: 測試的數據以 25°C 的環境溫度為基準，  
尤其是 DC 電流額定熱度可能會有  $\Delta T$  of 40°C，  
且飽和 DC 電流可能會導致電感值下降約 20%，  
操作溫度範圍: -25°C to +125°C.

▶ 料號標識

大電流功率電感器 (TCDA) 料號標識

TCDA	1312		-	R22		M	
型號	尺寸			電感值		誤差值	
TCDA	1312	12.0×13.0mm		R22	0.22 $\mu\text{H}$	M	20%
	1210	10.2×12.3mm		1R0	1.00 $\mu\text{H}$		
	1109	11.0×11.0mm					
	1090	11.0×11.0mm					
	0707	7.4×7.4mm					

## ▶ 概述及相關說明

### 德鍵電子前沿的技術

德鍵電子專業的被動元器件品牌，專業於標準和客戶定製解決方案，提供最新、最先進的超薄型高功率的電感元件。德鍵電子提供低成本、高效益、全面的解決方案，滿足不斷變化，技術驅動型市場的需求。緊密與業界領先企業的核心技術合作發展，我們一直在前沿創新和新技術，並提供最佳組合包裝，無與倫比的高效率和可靠性。我們的設計採用高頻、低鐵損材料、新款和定制磁芯形狀，結合創新的結構和包裝設計，提供在市場上最高性能的部件。

### 更快的找到電感解決方案

#### 快速找到您的電感 - wt.moc.nekot@qfr

只有及時，準確的信息，才可以幫助管理您客戶變化的需求。只要輕輕按一下 - 德鍵電子"功率電感搜索器"，所有您需要電感的信息，就在你眼前。

#### 找合適解決方案 - wt.moc.nekot@qfr

選擇正確的電感器解決方案，不僅可以節省您的時間，還提供給你一個競爭優勢。德鍵電子，我們致力於幫助您找到最有效的電源設計替代方案。我們的感應器和電源設計專家可以幫助您作出最佳的選擇。

#### 請向我們：

- 簡要說明您的特殊應用及要求。
- 詳情及現有的解決方案，您想更換、加強、或找另一種替代方案。
- 您的電源變壓器具體應用、或定製電感的可行性諮詢。

我們可以幫助您，任何與我們公司相關的技術信息，及您可能需要的任何有關我們的產品。  
現在就與我們聯繫。

