

閉磁式抗流電感器

▶ 產品簡介

抗流電感器又稱為：扼流圈、扼流線圈、抗流線圈、差模電感器、阻流線圈，是用來限制交流電通過的線圈，分高頻阻流圈和低頻阻流圈。德鍵 TCRS 系列採用閉磁路構造設計，有結構性佳、體積小、高 Q 值、低成本等特點，適用於各種電子機器電源回路應用，如筆記型電腦、噴墨印表機、影印機、顯示監視器、手機、寬頻數據機、遊戲機、彩色電視、錄放影機、攝影機、微波爐、照明設備、汽車電子產品等。



德鍵 TCRS 系列阻流線圈規格齊全，具有品質因素好，自共振頻率高，可獲得較大的感應電流，漏磁小等優點。TCRS 阻流線圈系列，符合 RoHS 標準，無鉛焊接技術及 100% 無鉛。提供完整線圈電感器尺寸，感量範圍齊全，可依客戶的需求製造，若需特殊規格型式，請與德鍵業務聯系，並提供更有競爭力的價格和快速交貨服務。

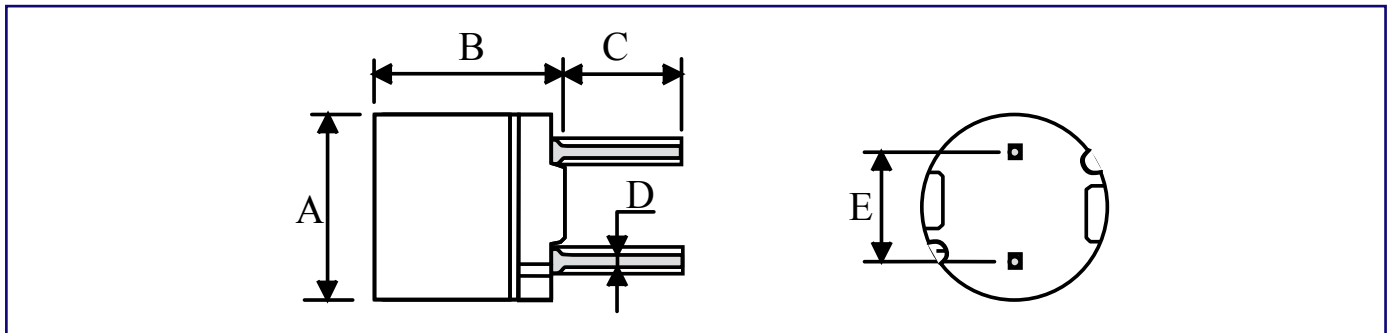
▶ 特性:

- 閉磁路構造設計
- 各種電子機器電源回路應用

▶ 用途:

- 筆記型電腦、噴墨印表機、影印機、顯示監視器、
- 手機、寬頻數據機、遊戲機、彩色電視、錄放影機、攝影機、
- 微波爐、照明設備、汽車電子產品

▶ 閉磁式 (TCRS) 結構及尺寸



| 型號 | ΦA (max) | B (max) | C ± 1.0 | D ± 0.05 | E ± 0.5 |
|----------|----------|---------|---------|----------|---------|
| TCRS0606 | 6.5 | 6.5 | 4.0 | 0.50 | 4.0 |
| TCRS0807 | 8.3 | 7.5 | 5.0 | 0.65 | 5.0 |

備注：可依客戶特殊需求設計

▶ 閉磁式 (TCRS0606) 特性規格

| 產品料號 | 電感值 (mH)(min) | 測試頻率 (μH max) | 直流阻抗 (Ω)(max) | 定格電流S(A)(max) |
|-----------------|---------------|---------------|---------------|---------------|
| TCRS0606 - 220M | 22.00 | 1 | 0.130 | 0.96 |
| TCRS0606 - 270M | 27.00 | 1 | 0.180 | 0.87 |
| TCRS0606 - 330M | 33.00 | 1 | 0.210 | 0.78 |
| TCRS0606 - 390M | 39.00 | 1 | 0.260 | 0.72 |
| TCRS0606 - 470M | 47.00 | 1 | 0.290 | 0.66 |
| TCRS0606 - 560M | 56.00 | 1 | 0.330 | 0.60 |
| TCRS0606 - 680M | 68.00 | 1 | 0.360 | 0.55 |
| TCRS0606 - 820M | 82.00 | 1 | 0.390 | 0.50 |
| TCRS0606 - 101M | 100.00 | 1 | 0.540 | 0.45 |
| TCRS0606 - 121M | 120.00 | 1 | 0.620 | 0.41 |
| TCRS0606 - 151M | 150.00 | 1 | 0.720 | 0.37 |
| TCRS0606 - 181M | 180.00 | 1 | 0.880 | 0.34 |
| TCRS0606 - 221M | 220.00 | 1 | 0.990 | 0.30 |
| TCRS0606 - 271M | 270.00 | 1 | 1.520 | 0.27 |
| TCRS0606 - 331M | 330.00 | 1 | 1.690 | 0.25 |
| TCRS0606 - 391M | 390.00 | 1 | 1.850 | 0.23 |
| TCRS0606 - 471M | 470.00 | 1 | 2.850 | 0.21 |
| TCRS0606 - 561M | 560.00 | 1 | 3.210 | 0.19 |
| TCRS0606 - 681M | 680.00 | 1 | 3.600 | 0.17 |
| TCRS0606 - 821M | 820.00 | 1 | 4.870 | 0.16 |
| TCRS0606 - 102M | 1000.00 | 1 | 5.560 | 0.14 |

備注： 測試頻率：1KHz / 0.25V.
 操作溫度：-40°C ~ +85°C
 感量下降 = 10% typ. at IDC.

▶ 閉磁式 (TCRS0807) 特性規格

| 產品料號 | 電感值 (mH)(min) | 測試頻率 (μH max) | 直流阻抗 (Ω)(max) | 定格電流S(A)(max) |
|-----------------|---------------|---------------|---------------|---------------|
| TCRS0807 - 220M | 22.00 | 1 | 0.080 | 1.60 |
| TCRS0807 - 270M | 27.00 | 1 | 0.100 | 1.40 |
| TCRS0807 - 330M | 33.00 | 1 | 0.140 | 1.30 |
| TCRS0807 - 390M | 39.00 | 1 | 0.150 | 1.20 |
| TCRS0807 - 470M | 47.00 | 1 | 0.170 | 1.10 |
| TCRS0807 - 560M | 56.00 | 1 | 0.190 | 0.99 |
| TCRS0807 - 680M | 68.00 | 1 | 0.210 | 0.89 |
| TCRS0807 - 820M | 82.00 | 1 | 0.270 | 0.81 |
| TCRS0807 - 101M | 100.00 | 1 | 0.320 | 0.74 |
| TCRS0807 - 121M | 120.00 | 1 | 0.360 | 0.67 |
| TCRS0807 - 151M | 150.00 | 1 | 0.510 | 0.60 |
| TCRS0807 - 181M | 180.00 | 1 | 0.570 | 0.55 |
| TCRS0807 - 221M | 220.00 | 1 | 0.760 | 0.50 |
| TCRS0807 - 271M | 270.00 | 1 | 0.860 | 0.45 |
| TCRS0807 - 331M | 330.00 | 1 | 0.970 | 0.41 |
| TCRS0807 - 391M | 390.00 | 1 | 1.280 | 0.37 |
| TCRS0807 - 471M | 470.00 | 1 | 1.440 | 0.34 |
| TCRS0807 - 561M | 560.00 | 1 | 1.610 | 0.31 |
| TCRS0807 - 681M | 680.00 | 1 | 2.070 | 0.28 |
| TCRS0807 - 821M | 820.00 | 1 | 2.330 | 0.26 |
| TCRS0807 - 102M | 1000.00 | 1 | 2.720 | 0.23 |
| TCRS0807 - 122M | 1200.00 | 1 | 3.980 | 0.21 |
| TCRS0807 - 152M | 1500.00 | 1 | 4.500 | 0.19 |
| TCRS0807 - 182M | 1800.00 | 1 | 6.810 | 0.17 |
| TCRS0807 - 222M | 2200.00 | 1 | 7.560 | 0.16 |
| TCRS0807 - 272M | 2700.00 | 1 | 8.540 | 0.14 |
| TCRS0807 - 332M | 3300.00 | 1 | 9.740 | 0.13 |
| TCRS0807 - 392M | 3900.00 | 1 | 12.900 | 0.12 |
| TCRS0807 - 472M | 4700.00 | 1 | 14.700 | 0.11 |
| TCRS0807 - 562M | 5600.00 | 1 | 20.400 | 0.099 |
| TCRS0807 - 682M | 6800.00 | 1 | 23.000 | 0.089 |
| TCRS0807 - 822M | 8200.00 | 1 | 30.600 | 0.081 |
| TCRS0807 - 103M | 10000.00 | 1 | 35.000 | 0.074 |

備注： 測試頻率：1KHz / 0.25V.
 操作溫度：-40°C ~ +85°C
 感量下降 = 10% typ. at IDC.

▶ 料號標識



❶ 型號: TCRS

❷ 尺寸

| 編碼 | 尺寸 |
|------|-----------|
| 0606 | 6.5×6.5mm |
| 0807 | 8.5×7.3mm |

❸ 電感值

| 編碼 | 電感值 |
|-----|------------|
| 220 | 22.00μH |
| 101 | 100.00μH |
| 102 | 1000.00μH |
| 103 | 10000.00μH |

❹ 誤差值

| 編碼 | 誤差值 |
|----|-----|
| J | 5% |
| K | 10% |
| L | 15% |
| M | 20% |
| N | 30% |
| Y | min |