

共模線圈電感 共模扼流圈

▶ 產品簡介

共模電感 (Common mode Choke)，也叫共模扼流圈，常用於電腦的開關電源中，過濾共模的電磁干擾信號。在板卡設計中，共模電感也是起 EMI 濾波的作用 (Electro Magnetic Interference，電磁干擾)，用於抑制高速信號線產生的電磁波向外輻射發射。

德鍵電子 TCB7T 系列共模濾波器電感、EMI 濾波器電感器結構，採用鐵氧體磁心，雙線並繞，雜訊抑制對策佳，高共模噪音抑制和低差模噪聲信號抑制，低差模噪聲信號抑制幹擾源，在高速信號中難以變形，體積小、使用方便，具有平衡度佳、使用方便、高品質等優點。廣泛使用在抑制電子設備EMI噪音、個人電腦、及外圍設備的 USB 線路、DVC、STB 的 IEEE1394 線路、液晶顯示面板、低壓微分信號、雙平衡調音裝置、多頻變壓器、阻抗變壓器、平衡及不平衡轉換變壓器等。

德鍵 TCB7T 系列的 EMI 濾波器電感器，符合 RoHS 標準，無鉛焊接技術及 100% 無鉛，並提供更有競爭力的價格和快速交貨服務。聯繫我們與您的特定需求。

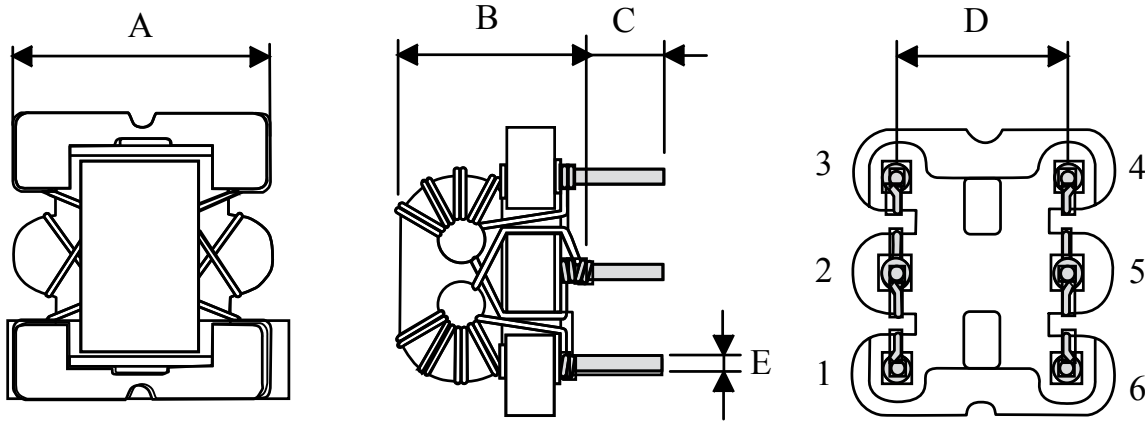
▶ 特性:

- 使用雙線並繞方式平衡度更佳。

▶ 用途:

- 雙平衡調音裝置、多頻變壓器、阻抗變壓器等。

▶ 共模線圈 (TCB7T) 結構及尺寸

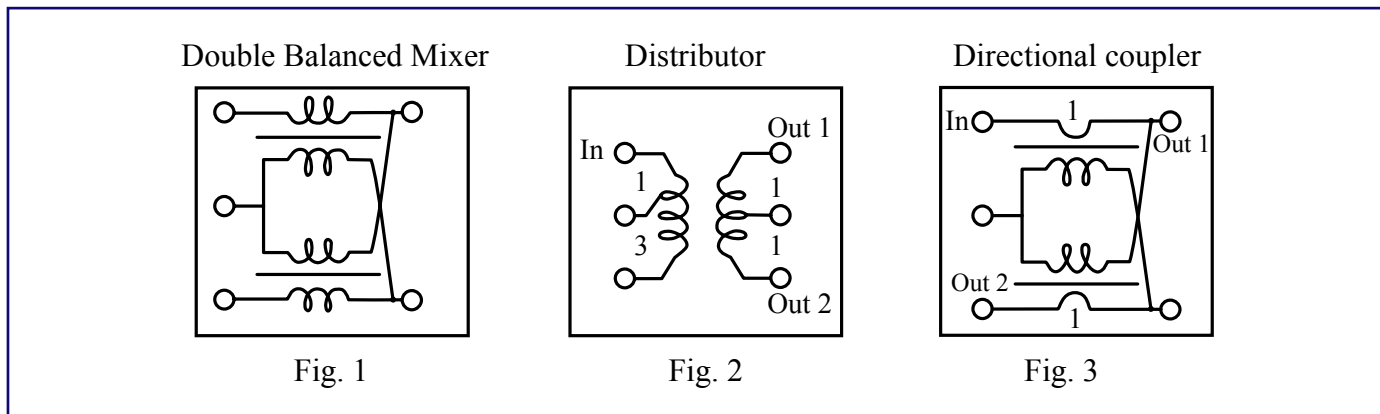


型號	A(max)	B(max)	C ± 1.0	D ± 0.5	E ± 0.05
TCB7T	7.2	7.1	2.6	4.5	0.5

備注：可依客戶特殊需求設計

▶ 共模扼流圈 (TCB7T) 特性規格

產品料號	圈數	工作頻率範圍(MHz)	插入損失 (dB)	圖號
Double balanced mixer				
TCB7T - 456DB1013	1	50 ~ 400	10dB(max)	1
TCB7T - 456DB1014	2	10 ~ 1.0 GHz	6dB(max)	1
TCB7T - 456DB1005	3	8 ~ 800	3.5dB(max)	1
TCB7T - 456DB1006	4	6 ~ 600	2.5dB(max)	1
TCB7T - 456DB1007	5	5 ~ 500	2dB(max)	1
TCB7T - 456DB1009	2	400 ~ 1.3 GHz	4dB(max)	1
Distributor				
TCB7T - 456DS1012	-	20 ~ 600	In to Out-1,2 4.5dB(max) Out-1 to Out-2 (Isolation)10dB(min)	2
Directional coupler				
TCB7T - 456PS1015	4	6 ~ 600	In to Out-1 1.3dB(max) In to Out-2 11dB-14dB	3
TCB7T - 456PS1016	5	6 ~ 600	In to Out-1 0.9dB(max) In to Out-2 13dB-16dB	3
TCB7T - 456PS1011	6	6 ~ 600	In to Out-1 0.8dB(max) In to Out-2 15dB-17dB	3

▶ 共模線圈 (TCB7T) 接線圖

▶ 共模線圈 (TCB7T) 接線圖

TCB7T

❶

❶ 型號: TCB7T

456DB1013

❷

❷ 料號

編碼	料號
456DS	Distributor
456PS	Directional coupler
456DB	Double balance mixer