

小型化陶瓷濾波器

Miniature for AM Ceramic Filter

MLT 小型化系列 – 陶瓷濾波器 AM 立體音響調解

▶ 產品簡介

德鍵電子小型化 LT AM 系列是最值得推薦的中間級壓電元件，有著高選擇性、高穩定性和不用調整的特點。

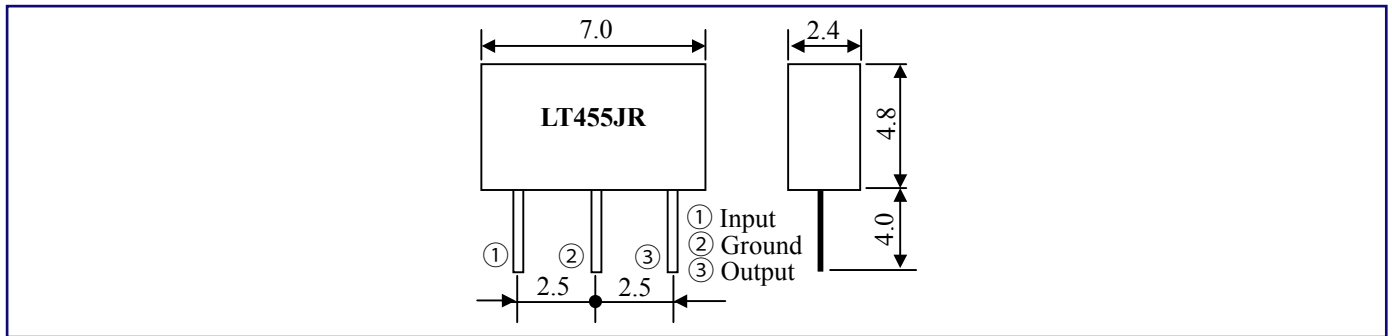
除此之外，它易於搭配 IC，可應用於簡單的電路設計，如 Electric synthesized tuners、HIFI audio systems、AM 立體音響調解、單片不用調整的 IC 和多種規格 AM 接收器用的更小型化調解器。

德鍵電子小型化 LT AM 系列中心頻率為 450 kHz 和 470 kHz，標準公差 ± 2 kHz，合成中心頻率為 450 kHz、459 kHz、和 468 kHz，標準公差 ± 1 kHz。

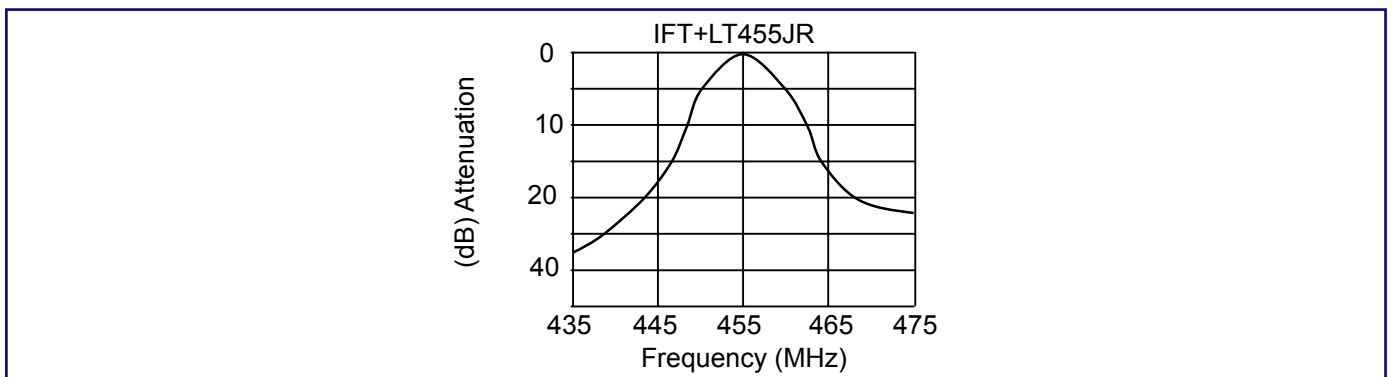
▶ 主要特性:

- 小體積尺寸（單位 mm）：7.0 × 9.0 × 3.6。
- 穩定，高靈敏度，體積小，重量輕。
- 與 Murata PFB 系列相容。

▶ 小型化尺寸 (單位: mm) - (MLT) 系列



▶ 技術特性 - IFT + LT455JR 系列



型號	3 分貝帶寬 (kHz)	選擇性離諧 ±9kHz(dB)	插入損耗 (dB)	結構
LT 455JR	5.5±1.5	≥17	≤6	2 elements

中心頻率可以根據需要在 450 - 470 kHz 範圍內選擇。標稱頻率公差±2kHz。

▶ 推薦中頻變壓器 - (MLT) 系列

項目	7×7mm			5×5mm		
繞組規格	①~②	②~③	④~⑥	①~②	②~③	④~⑥
底視圖	85T	67T	23T	84T	98T	33T
空載 Q 值	90			65		
調解電容量	180PF			180PF		

▶ 料號標識 - (MLT) 系列



- ① 型號
- ② 包裝方式

[返回首頁 - 小型化陶瓷濾波器 \(MLT\)](#)