

信號檢波用濾波器

Ceramic Filters Search-Stop Signal Detection

▶ 產品簡介

德鍵電子 LZU 信號檢波用系列是特別設計應用於信號檢波電路，頻率範圍為 450 kHz。

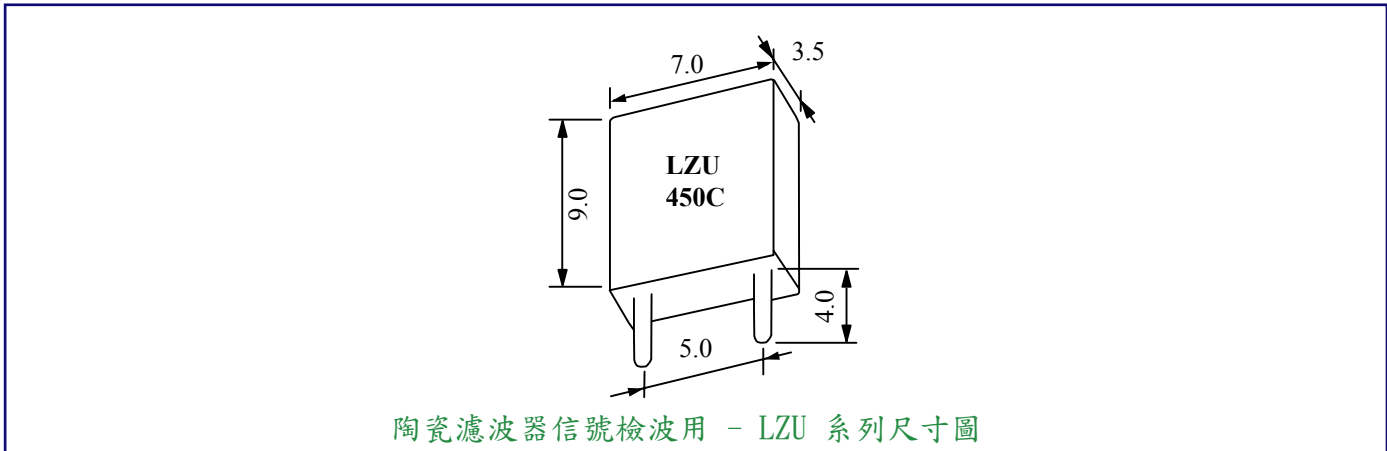
德鍵提供完整壓電元器件尺寸，頻率範圍齊全，多種帶寬可供選擇，體積小，高性能，及超薄，以疊層式聯結有著高選擇性、高穩定性，并提供產品目錄下載。

德鍵生產的陶瓷濾波器、諧振器、鑿頻器等壓電陶瓷產品符合 RoHS 標準，可依客戶的需求制造，若需特殊規格型式，請與德鍵電子業務聯系。

▶ 主要特性:

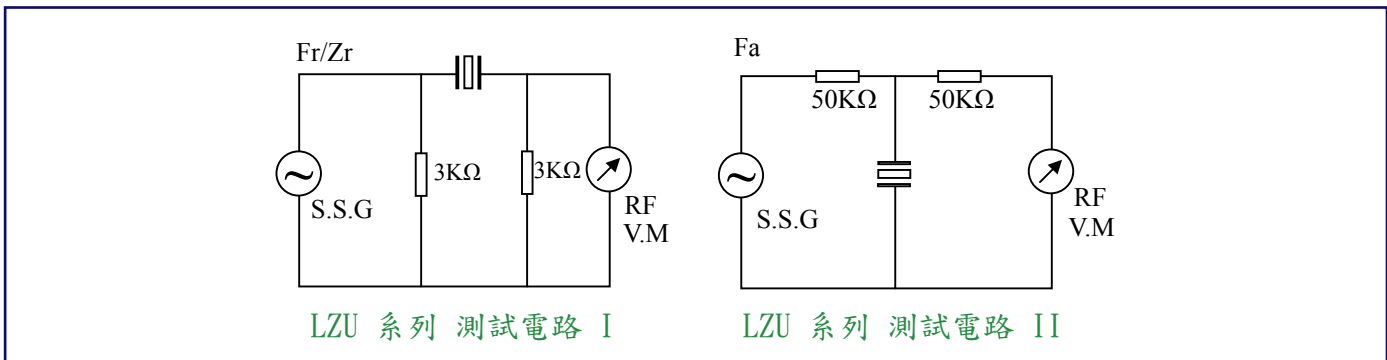
- 小體積尺寸（單位 mm）：7.0 × 9.0 × 3.5。
- 穩定，高靈敏度，體積小，重量輕。
- 與村田濾波器 BFU 系列相容。

▶ 外形尺寸 (單位: mm) 技術特性- (LZU) 系列

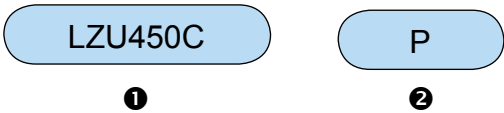


型號	諧振頻率 (kHz)	諧振電阻 (Ω) (max)	帶寬 (fa-fr) (kHz)	用途
LZU450C	450±1.0	20	14±2	信號檢測
LZU450C4N	450±0.8	30	9±2	
LZU450K3	450±1.0	30	27.5±4.5	

▶ 測試電路 - (LZU) 系列



▶ 料號標識 - (LTZ) 調幅系列



- ❶ 型號
- ❷ 包裝方式

[返回首頁 - 信號檢波用濾波器 \(LZU\)](#)