

高選擇型濾波器

High-Selectivity Ceramic Filters

LTT MA 系列 - 陶瓷濾波器高選擇型電視機/錄像機

▶ 產品簡介

LTT MA 高選擇型電視機錄像機用系列是 4 個元件組成的器件，比傳統的 LT (Murata SFE Series) Ceramic Filters 更能提供高的選擇性，改善假響應，及體積小的特點。

德鍵提供完整壓電元器件尺寸，頻率範圍齊全(與村田壓電陶瓷系列相容)，多種帶寬可供選擇，體積小，高性能，及超薄，以疊層式聯結有著高選擇性、高穩定性，并提供產品目錄下載。

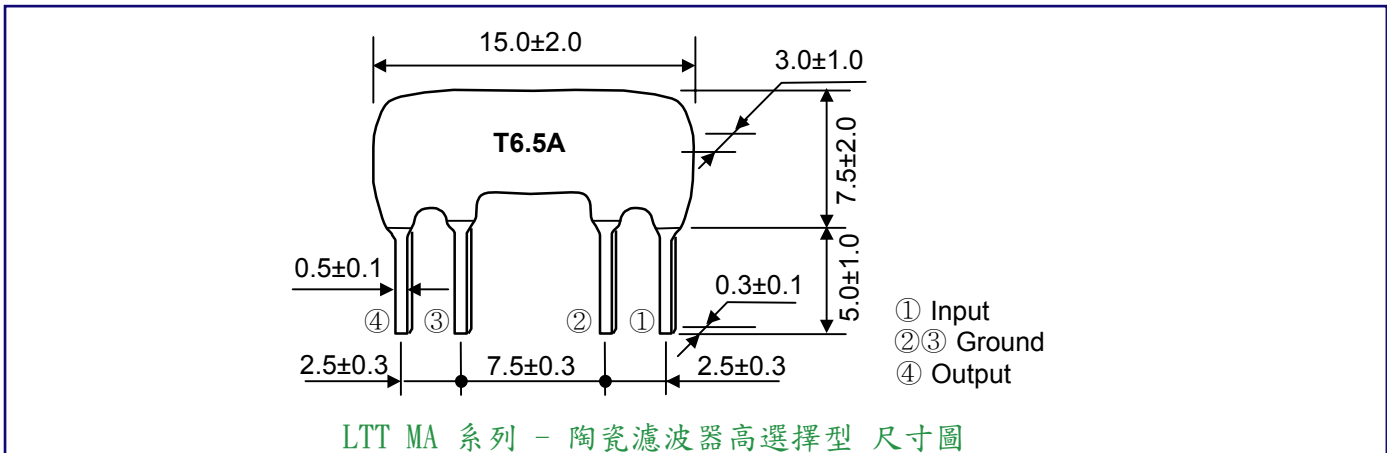


德鍵生產的陶瓷濾波器、諧振器、鑒頻器等壓電陶瓷產品符合 RoHS 標準，可依客戶的需求制造，若需特殊規格型式，請與德鍵電子業務聯系。

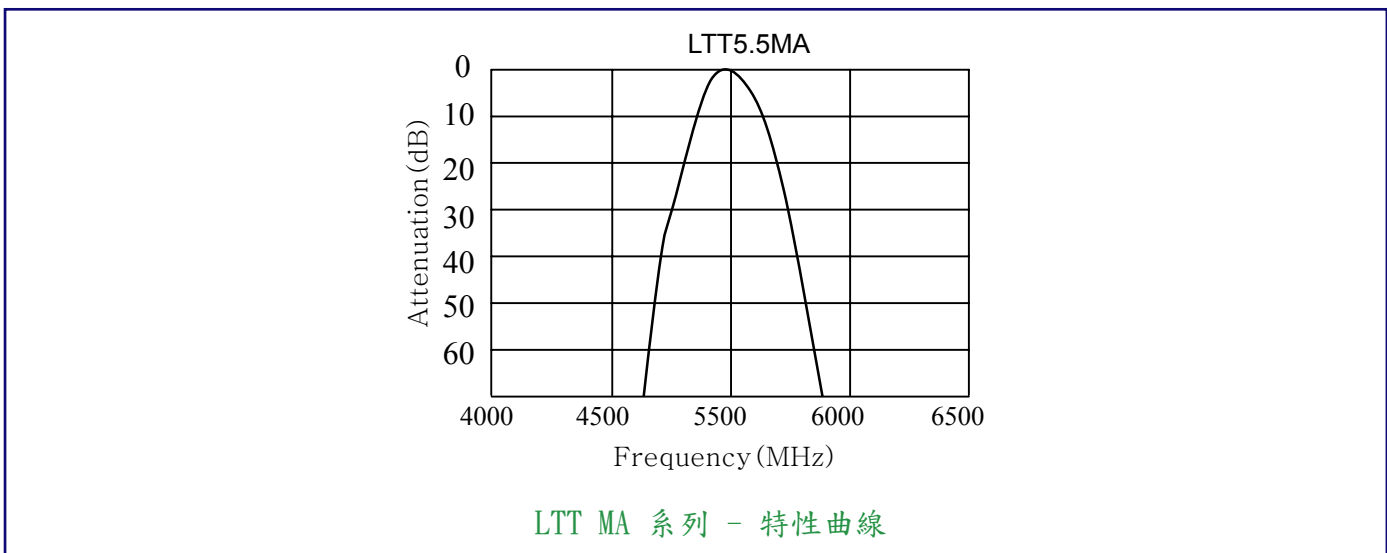
▶ 主要特性:

- 小體積尺寸 (單位 mm) : $15.0 \pm 2.0 \times 7.5 \pm 2.0 \times 3.0 \pm 1.0$ 。
- 中心頻率 (f_0) (MHz) 4.500 ~ 6.742。
- 插入損耗 (dB) 9 ~ 10。
- 輸入/輸出阻抗 (Ω) 470 ~ 1000。
- 與村田濾波器 SFT 系列相容。

▶ 外形尺寸 (單位: mm) - (LTT MA) 高選擇型系列

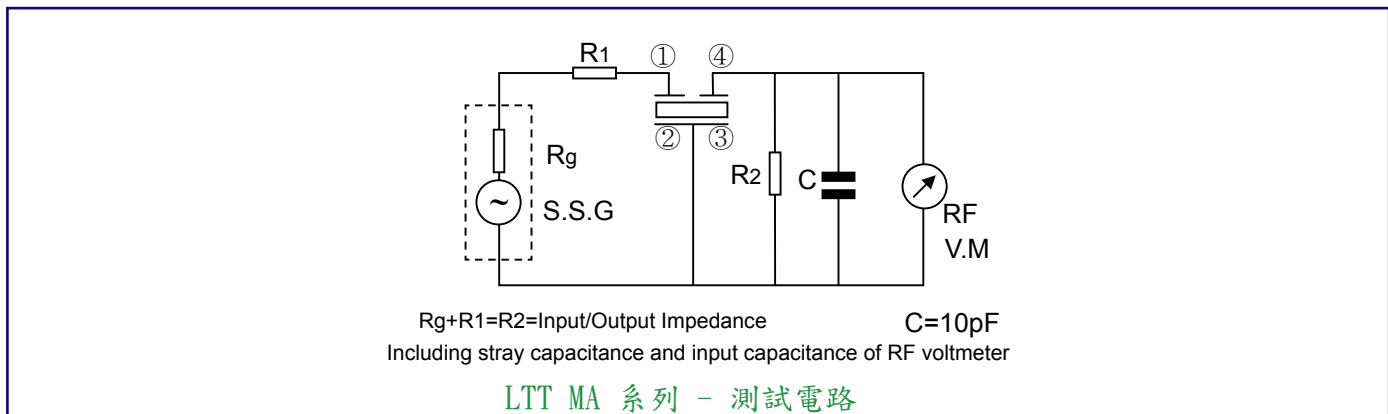


▶ 技術特性- (LTT MA) 高選擇型系列



型號	標稱中心頻率 (fo)(MHz)	3 分貝帶寬 (kHz) min	20 分貝帶寬 (kHz) max	20 分貝帶寬 (kHz) max	阻帶衰耗 (dB)min	輸入/輸出阻抗 (Ω)
LTT4.5MA	4.500	$f_o \pm 40$	370	10.0	40(4.5 ^{+0.8} _{-1.0} MHz)	1000
LTT4.72MA	4.724	$f_o \pm 40$	370	10.0	40(4.72 ^{+0.8} _{-1.0} MHz)	1000
LTT5.5MA	5.500	$f_o \pm 50$	350	9.0	40(5.5±1MHz)	600
LTT5.74MA	5.742	$f_o \pm 50$	350	9.0	50(5.74±1MHz)	600
LTT6.0MA	6.000	$f_o \pm 50$	400	9.0	50(6.0±1MHz)	470
LTT6.25MA	6.250	$f_o \pm 50$	400	9.0	50(6.25±1MHz)	470
LTT6.5MA	6.500	$f_o \pm 50$	400	9.0	50(6.5±1MHz)	470
LTT6.74MA	6.742	$f_o \pm 50$	400	9.0	50(6.74±1MHz)	470

▶ 測試電路 - (LTT MA) 高選擇型系列



▶ 料號標識 - (LTT MA) 高選擇型系列

LTT4.5MA

❶

P

❷

- ❶ 型號
- ❷ 包裝方式

返回首頁 - 高選擇型濾波器 (LTT MA)