

電視機濾波器

Ceramic Filters for TV/VCR Stage

LT MB 系列 - 陶瓷濾波器電視機錄像機用

▶ 產品簡介

德鍵 LT MB 電視機錄像機用陶瓷濾波器系列是高選擇性，主要用於 2 channel multi-sound TV。有免頻率調整、高性能、耐用性高等特性。

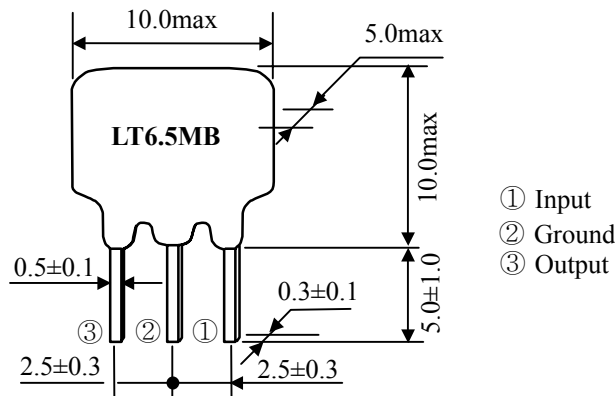


德鍵提供完整壓電元器件尺寸，頻率範圍齊全(與村田壓電陶瓷系列相容)，并提供產品目錄下載。生產的陶瓷濾波器、諧振器、鑒頻器等壓電陶瓷產品符合 RoHS 標準，可依客戶的需求制造，若需特殊規格型式，請與德鍵電子業務聯系。

▶ 主要特性:

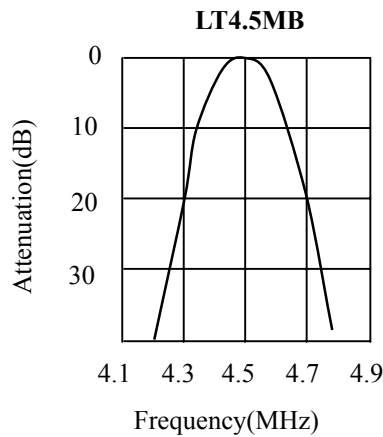
- 小體積尺寸 (單位 mm) : 10.0 max × 10.0 max × 5.0 max 。
- 中心頻率 (fo) (MHz) 4.500, 5.500, 6.000, 6.500 。
- 插入損耗 (dB) 6.0 。
- 輸入/輸出阻抗 (Ω) : 1000, 600, 470 。
- 與村田濾波器 SFE MB 系列相容。

▶ 外形尺寸 (單位: mm) - (LT MB) 系列



LT MB 系列 - 陶瓷濾波器電視機錄像機用 尺寸圖

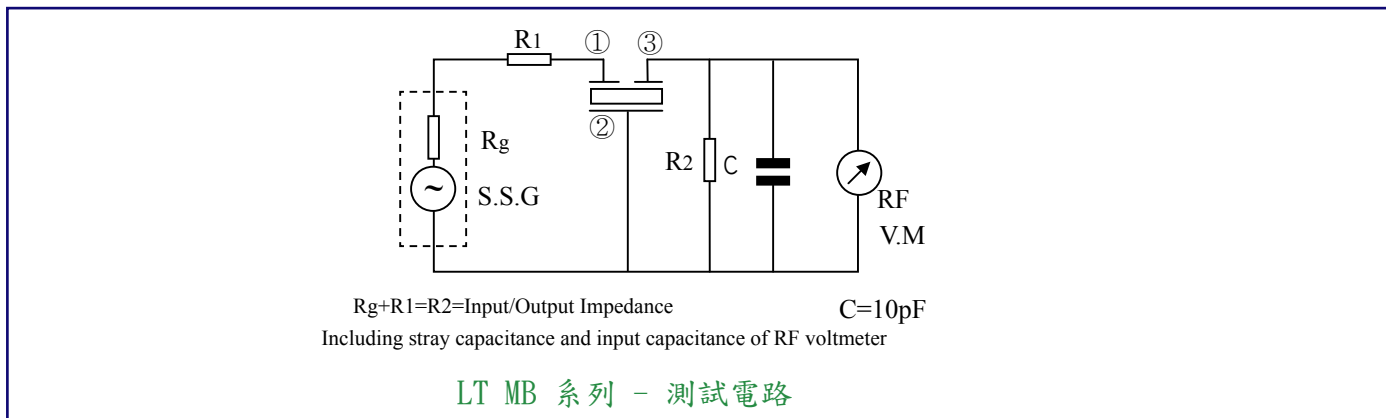
▶ 技術特性- (LT MB) 系列



LT MB 系列 - 特性曲線

型號	標稱中心頻率 (fo)(MHz)	3 分貝帶寬 (kHz) min	20 分貝帶寬 (kHz) max	插入損耗 (dB) maxC	阻帶衰耗 (dB)min	輸入/輸出阻抗 (Ω)
LT4.5MB	4.500	fo±60	530	6.0	20(4.5 ^{+0.8} _{-1.0} MHz)	1000
LT5.5MB	5.500	fo±75	550	6.0	25(5.5±1MHz)	600
LT6.0MB	6.000	fo±80	600	6.0	25(6.0±1MHz)	470
LT6.5MB	6.500	fo±80	630	6.0	25(6.5+1MHz) 30(6.5-1MHz)	470

▶ 測試電路- (LT MB) 系列



▶ 料號標識 - (LT MB) 系列

LT5.5MB

❶

P

❷

❶ 型號

❷ 包裝方式

返回首頁 - 電視機濾波器 (LT MB)