

# 陶瓷濾波器

## Ceramic Filters

### ▶ 產品簡介

德鍵 LTM 455/450 U/W 陶瓷濾波器通訊機用，是村田 CFU/CFWS 系列的小型化。有體積小、高選擇性的特點。

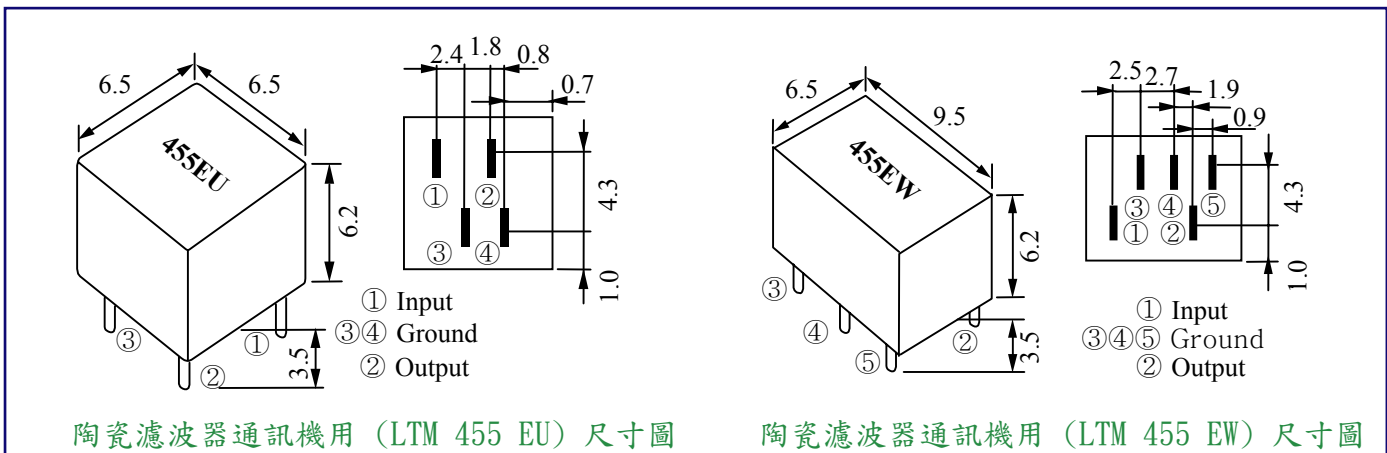
此款超小型化通訊機用系列比傳統型的體積小 40%，性能更優越。主要用於高級的無線電收發機或收發器上。



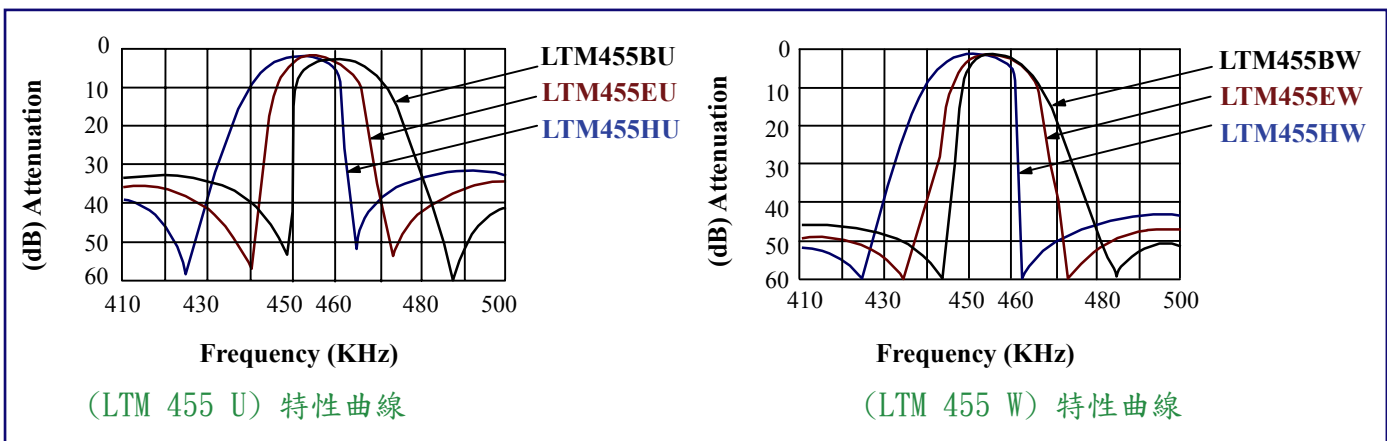
### ▶ 主要特性：

- LTM 455 EU 尺寸（單位 mm）：6.5 × 6.5 × 6.2 。
- LTM 455 EW 尺寸（單位 mm）：6.5 × 9.5 × 6.2 。
- LTM 455 EU 阻帶衰耗  $f_{o\pm 100\text{kHz}}$  (dB) min：28，35 。
- LTM 455 EU 阻帶衰耗  $f_{o\pm 100\text{kHz}}$  (dB) min：40，60 。
- 中心頻率 ( $f_o$ ) (kHz) 455±2.0 。
- 插入損耗 (dB) 4.0，6.0 。
- 輸入/輸出阻抗 ( $\Omega$ )：1000，1500，2000 。
- 與村田濾波器 CFUM/WM 455/450 系列相容。

## ▶ 外形尺寸 (單位: mm) - (LTM 455/450 U/W) 系列

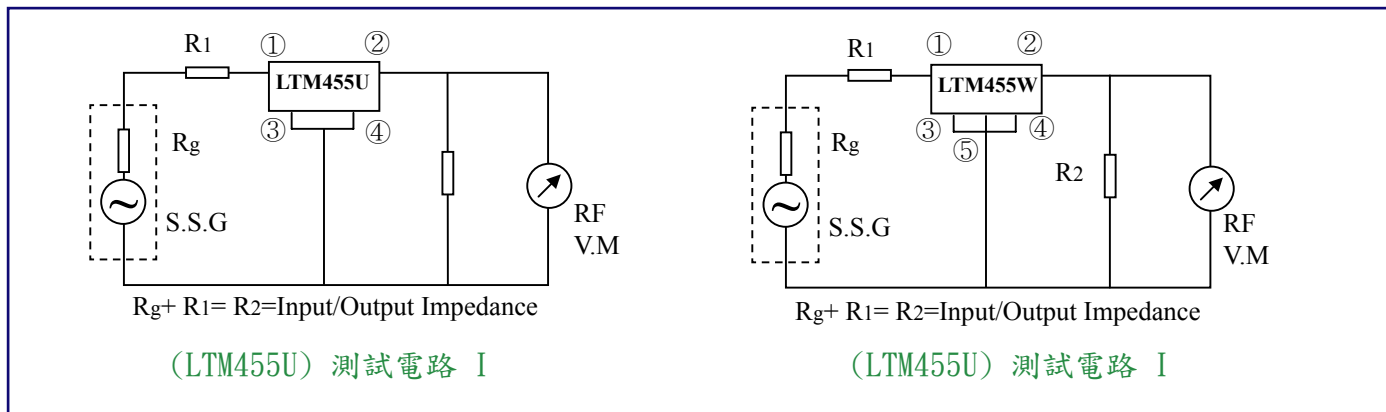


## ▶ 技術特性 - (LTM 455/450 U/W) 系列



型號		中心頻率 (kHz)	插入損耗 (dB) max	通帶波動 (dB) max	6分貝帶寬 (kHz) min	40分貝帶寬 (kHz) max LTM455 U	50分貝帶寬 (kHz) max LTM455 W	阻帶衰耗 $f_o \pm 100\text{kHz}$ (dB) min		輸入/輸出 阻抗 ( $\Omega$ )
								LTM455 U	LTM455 W	
LTM455AU	LTM455AW	455±2.0	4	2	±17.5	±40	±35	28	40	1000
LTM455BU	LTM455BW	455±2.0	4	2	±15	±30	±30	28	40	1500
LTM455CU	LTM455CW	455±2.0	4	2	±12.5	±24	±24	28	40	1500
LTM455DU	LTM455DW	455±1.5	4	2	±10	±20	±20	28	40	1500
LTM455EU	LTM455EW	455±1.5	6	2	±7.5	±15	±15	28	40	1500
LTM455FU	LTM455FW	455±1.5	6	2	±6	±12.5	±12.5	28	40	2000
LTM455GU	LTM455GW	455±1.5	6	2	±4.5	±10	±10	28	40	2000
LTM455HU	LTM455HW	455±1.0	6	2	±3	±9	±9	28	40	2000
LTM455IU	LTM455IW	455±1.0	6	2	±2	±7.5	±7.5	28	40	2000
LT M455HTU	LT M455HTW	455±1.0	6	2	±3	±9	±9	35	60	2000

同樣適用於中心頻率 450kHz。

**▶ 測試電路- (LTM 455/450 U/W) 系列**

**▶ 料號標識 - (LTM 455/450 U/W) 系列**

LTM455BU

P

❶

❷

- ❶ 型號
- ❷ 包裝方式

返回首頁 - 陶瓷濾波器 (LTM)