

# 陶瓷通訊機濾波器

## Ceramic Filters for Communication

### ▶ 產品簡介

德鍵電子 LTB 系列體積小，高性能。此種新式結構可以更完美的安裝在可移動的通訊產品中，如手機、袖珍型呼叫器等。

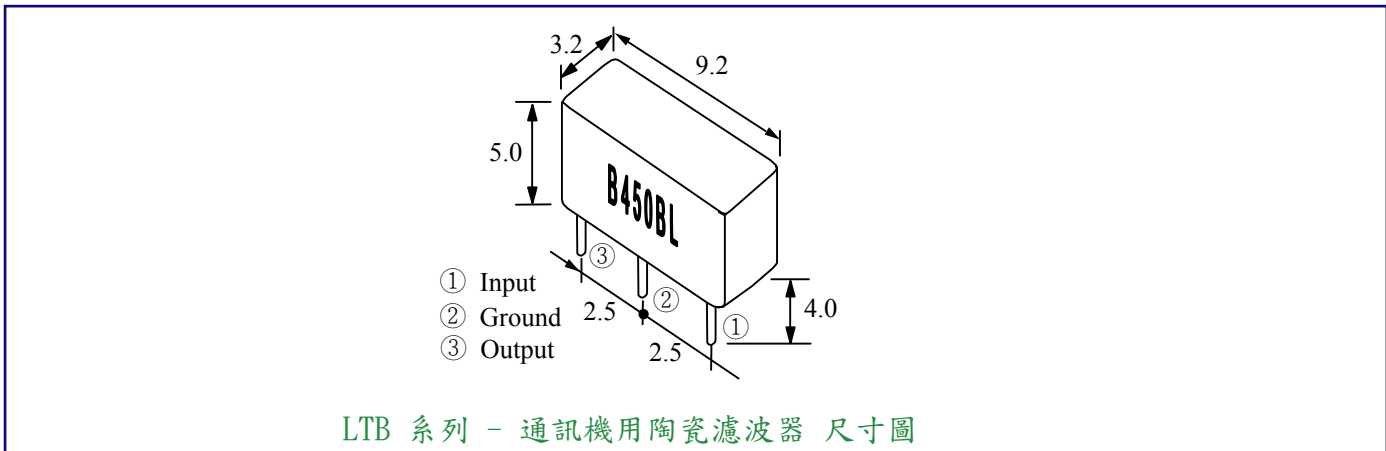
操作溫度範圍：-20 ~ +80 (°C)； 儲藏溫度範圍：-40 ~ +85 (°C)。

德鍵生產陶瓷濾波器、陶瓷鑿頻器、陶瓷諧振器、陶瓷陷波器等壓電陶瓷產品系列，與村田壓電陶瓷兼容，符合 RoHS 標準。提供完整壓電元器件尺寸，頻率範圍齊全，并提供產品目錄下載。

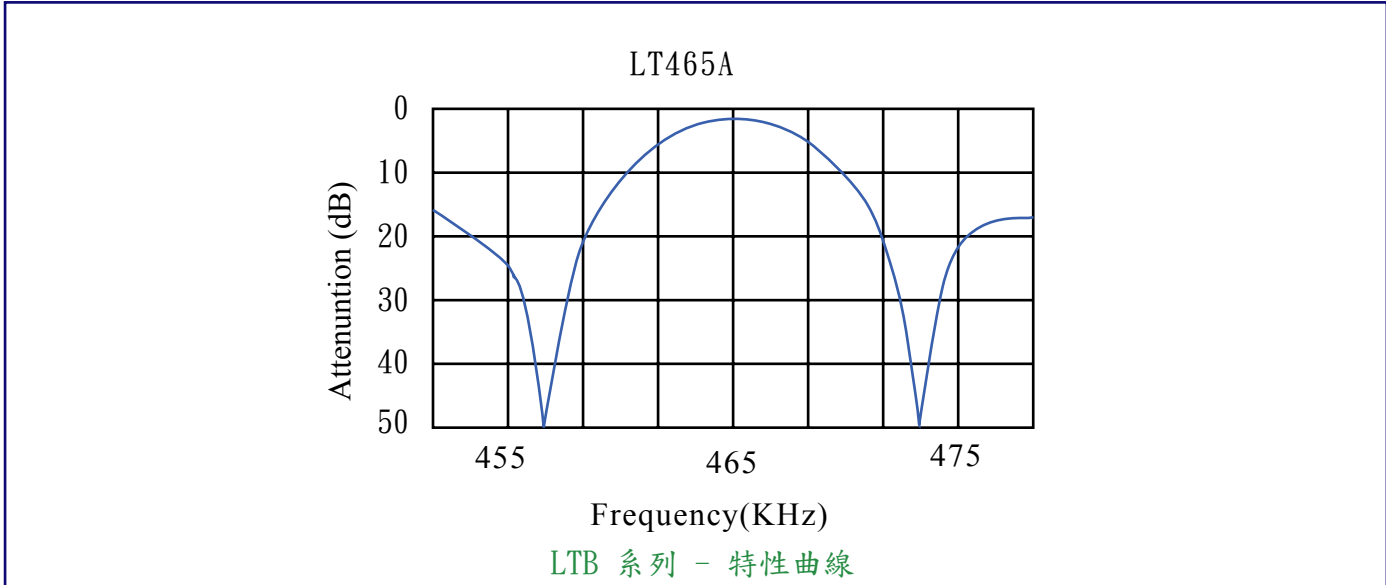
### ▶ 主要特性：

- 尺寸 (單位 mm) : 9.2 × 5.0 × 3.2 。
- 中心頻率 (fo) (kHz) 450±2, 455±2.0, 465±2 。
- 插入損耗 (dB) 5.8, 6.8 。
- 輸入/輸出阻抗 (Ω) : 1.0/1.5, 1.5/2.0 。

## ▶ 外形尺寸 (單位: mm) - (LTB) 系列

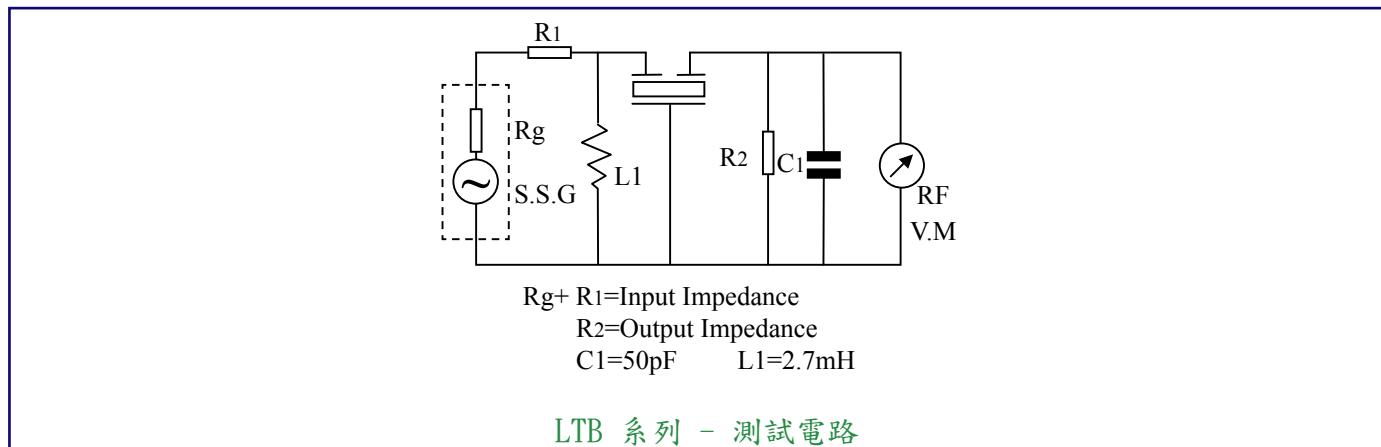


## ▶ 技術特性 - (LTB) 系列



型號	中心頻率 (fo) (kHz)	6分貝帶寬 (kHz) min	離諧選擇性 ±9 kHz(dB) min	通帶波動 (dB)max	插入損耗 (dB)max	輸入/輸出阻抗 (Ω)
LTB450AL2	450±2	4	18	1.0	6.8	1.0/1.5
LTB455AL2	455±2					
LTB465AL2	465±2					
LTB450BL2	450±2	6	16	1.0	5.8	1.5/2.0
LTB455BL2	455±2					
LTB465BL2	465±2					

## ▶ 測試電路 - (LTB) 系列



## ▶ 料號標識 - (LTB) 系列

LTB450AL2

❶

P

❷

- ❶ 型號
- ❷ 包裝方式

返回首頁 - 陶瓷通訊機濾波器 (LTB)