

陶瓷濾波器

Ceramic Filters

▶ 產品簡介

LT 455/450 U/W 通訊機用系列是由 4 個元件和 6 個元件連接組成梯狀的器件。主要應用於數碼通訊、G.D.T.、手機市場、及音箱等。

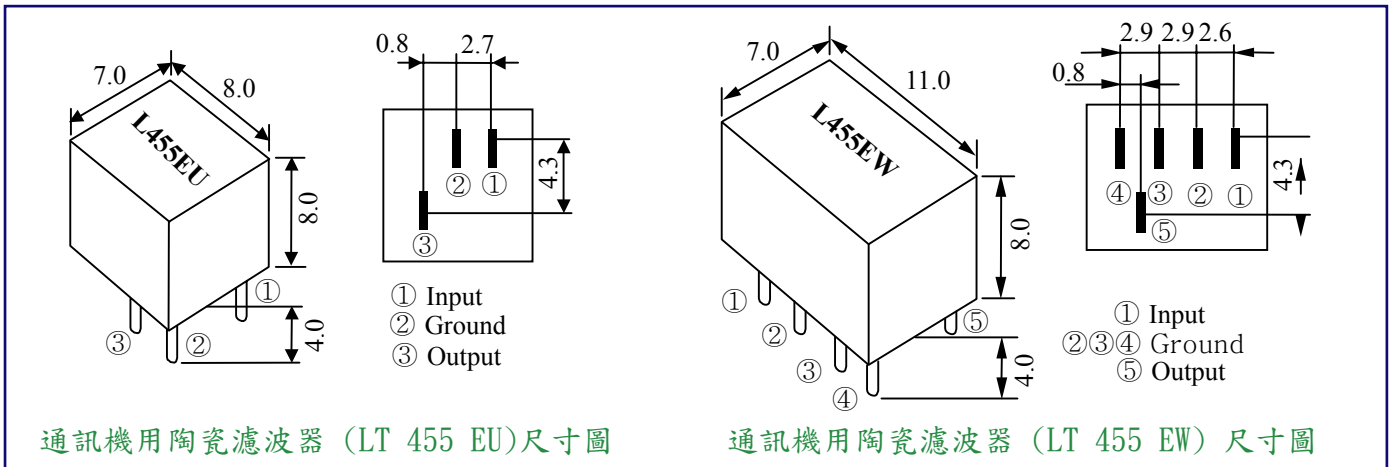
德鍵提供完整壓電元器件尺寸，頻率範圍齊全(與村田壓電陶瓷系列相容)，并提供產品目錄下載。可依客戶的需求製造，若需特殊規格型式，請與德鍵電子業務聯系。



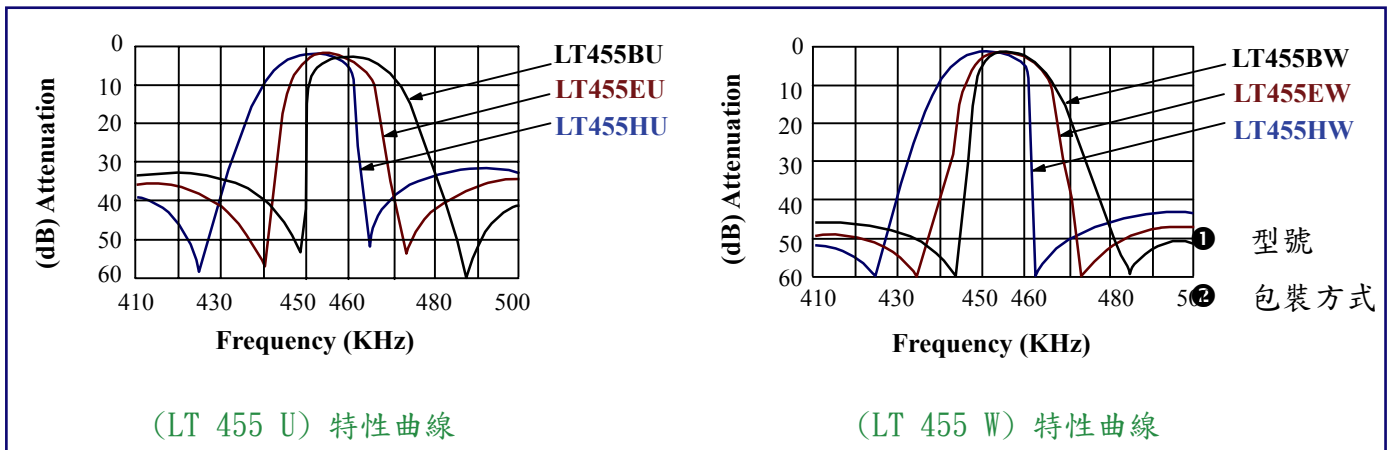
▶ 主要特性:

- LT 455 EU 尺寸 (單位 mm) : 7.0 × 8.0 × 8.0 。
- LT 455 EW 尺寸 (單位 mm) : 7.0 × 11.0 × 8.0 。
- LTM 455 EU 阻帶衰耗 $f_{o\pm 100\text{kHz}}$ (dB) min : 28 , 35 。
- LTM 455 EU 阻帶衰耗 $f_{o\pm 100\text{kHz}}$ (dB) min : 40 , 60 。
- 中心頻率 (f_o) (kHz) 455 ± 2.0 。
- 插入損耗 (dB) 4.0 , 6.0 。
- 輸入/輸出阻抗 (Ω) : 1000 , 1500 , 2000 。
- 與村田濾波器 CF , SF 系列相容。

▶ 外形尺寸 (單位: mm) - (LT 455/450 U/W) 系列

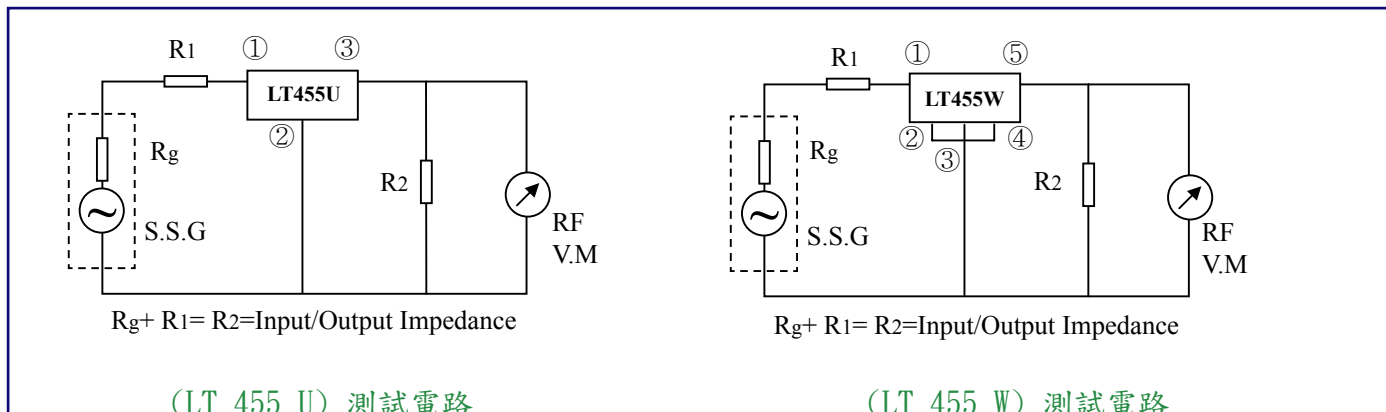


▶ 技術特性- (LT 455/450 U/W) 系列



型號		中心頻率 (kHz)	插入損耗 (dB) max	通帶波動 (dB) max	6分貝帶寬 (kHz) min	40分貝帶寬 (kHz) max	50分貝帶寬 (kHz) max	阻帶衰耗 fo±100kHz (dB) min		輸入/輸出阻抗 (Ω)
								(LT455 U)	(LT455 W)	
LT455AU	LT455AW	455±2.0	4	2	±17.5	±40	±35	28	40	1000
LT455BU	LT455BW	455±2.0	4	2	±15	±30	±30	28	40	1500
LT455CU	LT455CW	455±2.0	4	2	±12.5	±24	±24	28	40	1500
LT455DU	LT455DW	455±1.5	4	2	±10	±20	±20	28	40	1500
LT455EU	LT455EW	455±1.5	6	2	±7.5	±15	±15	28	40	1500
LT455FU	LT455FW	455±1.5	6	2	±6	±12.5	±12.5	28	40	2000
LT455GU	LT455GW	455±1.5	6	2	±4.5	±10	±10	28	40	2000
LT455HU	LT455HW	455±1.0	6	2	±3	±9	±9	28	40	2000
LT455IU	LT455IW	455±1.0	6	2	±2	±7.5	±7.5	28	40	2000
LT455HTU	LT455HTW	455±1.0	6	2	±3	±9	±9	35	60	2000

同樣適用於中心頻率 450kHz。

▶ 測試電路 - (LT 455/450 U/W) 系列

▶ 料號標識 - (LT 455/450 U/W) 系列

LT455BU

P

❶

❷

- ❶ 型號
- ❷ 包裝方式

返回首頁 - 陶瓷濾波器 (LT 455/450 U/W)