

# 收錄機陶瓷濾波器

## Ceramic Filters for radio cassette recorder

LT (450kHz~470kHz) 系列 – 陶瓷濾波器收錄機用

### ▶ 產品簡介

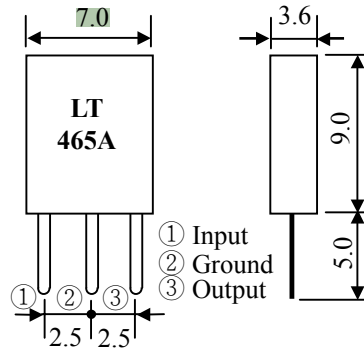
德鍵電子 LT 收錄機系列是為收錄音機標準元器件之一，主要應用在低單價的產品，使之更經濟、更有成效的設計。

德鍵提供完整壓電元器件尺寸，頻率範圍齊全(與村田壓電陶瓷系列相容)，并提供產品目錄下載。可依客戶的需求制造，若需特殊規格型式，請與德鍵電子業務聯系。

### ▶ 主要特性:

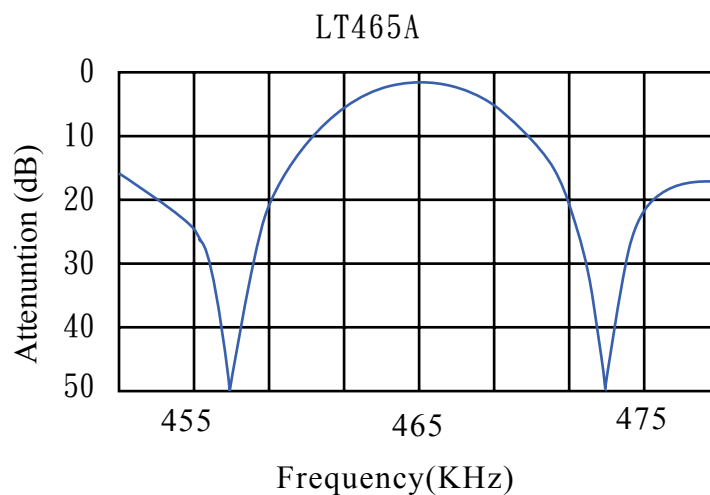
- 體積小尺寸 (單位: mm) : 7.0 × 9.0 × 3.6。
- 中心頻率( $f_0$ )(kHz) 450±2, 455±2, 465±2。
- 阻帶衰耗 ( $f_0 \pm 100\text{kHz}$ )(dB)min : 12。
- 選擇性離諧  $\pm 9\text{kHz}$  off (dB)min : 11。
- 輸入/ 輸出 阻抗 ( $\Omega$ ) : 2。

## ▶ 外形尺寸 (單位: mm) - (LT) 系列



LT 系列 - 陶瓷濾波器收錄機用 尺寸圖

## ▶ 技術特性 - (LT) 系列

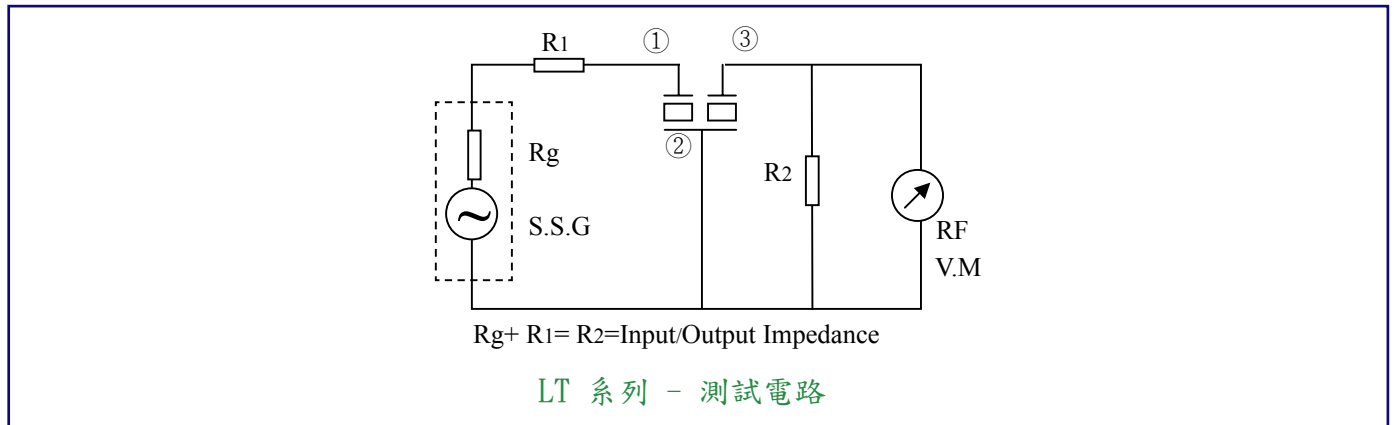


LT 收錄機用系列 特性曲線

型號	中心頻率 (fo)(kHz)	插入損耗 (dB)max	6 分貝帶寬 (kHz)min	阻帶衰耗 (fo±100kHz) (dB)min	選擇性離諧 ±9kHz off (dB)min	通帶波動 (dB)max	輸入/ 輸出 阻抗 (Ω)
LT450A	450±2	3	8	12	11	1	2
LT455A	455±2	3	8	12	11	1	2
LT465A	465±2	3	8	12	11	1	2

中心頻率可以根據需要在 450 - 470 kHz 範圍內選擇。  
標稱頻率公差±2 kHz。

## ▶ 測試電路 - (LT) 系列



## ▶ 料號標識 - (LT) 系列

LT455A

❶

P

❷

- ❶ 型號
- ❷ 包裝方式

返回首頁 - 孫相機陶瓷濾波器 (LT)