

介質微波天線

Dielectric Patch Antenna

▶ 產品簡介

介質天線是用同軸線饋電的介質陶瓷片。由同軸線的內導體的延伸部分，形成一個振子，用以激發電磁波，套筒的作用除夾住介質棒外，更主要的是反射電磁波，從而保證由同軸線的內導體激勵電磁波，并向介質棒的自由端傳播。

德鍵的介質天線採用低損耗，高頻介質材料，嚴格的制程控制，適用於全球定位系統(GPS)，無線廣播系統的小型天線元件。

德鍵電子生產介質天線全球定位系統GPS、介質濾波器、多層濾波器、腔體濾波器、帶通濾波器、軍用濾波器、高頻濾波器等，符合 RoHS 標準。DA 系列微波天線，可提供客戶自定義設計和提供更小的公差要求。應用介質天線的具體

設計，也可針對頻率要求，包括不同的電感值和 Q 規格調整。

▶ 特性：

- 優質的介質陶瓷材料
- 穩定的溫度系數
- 高穩定性能
- 小尺寸

▶ 應用範圍：

- 全球定位系統
- 無線廣播系統

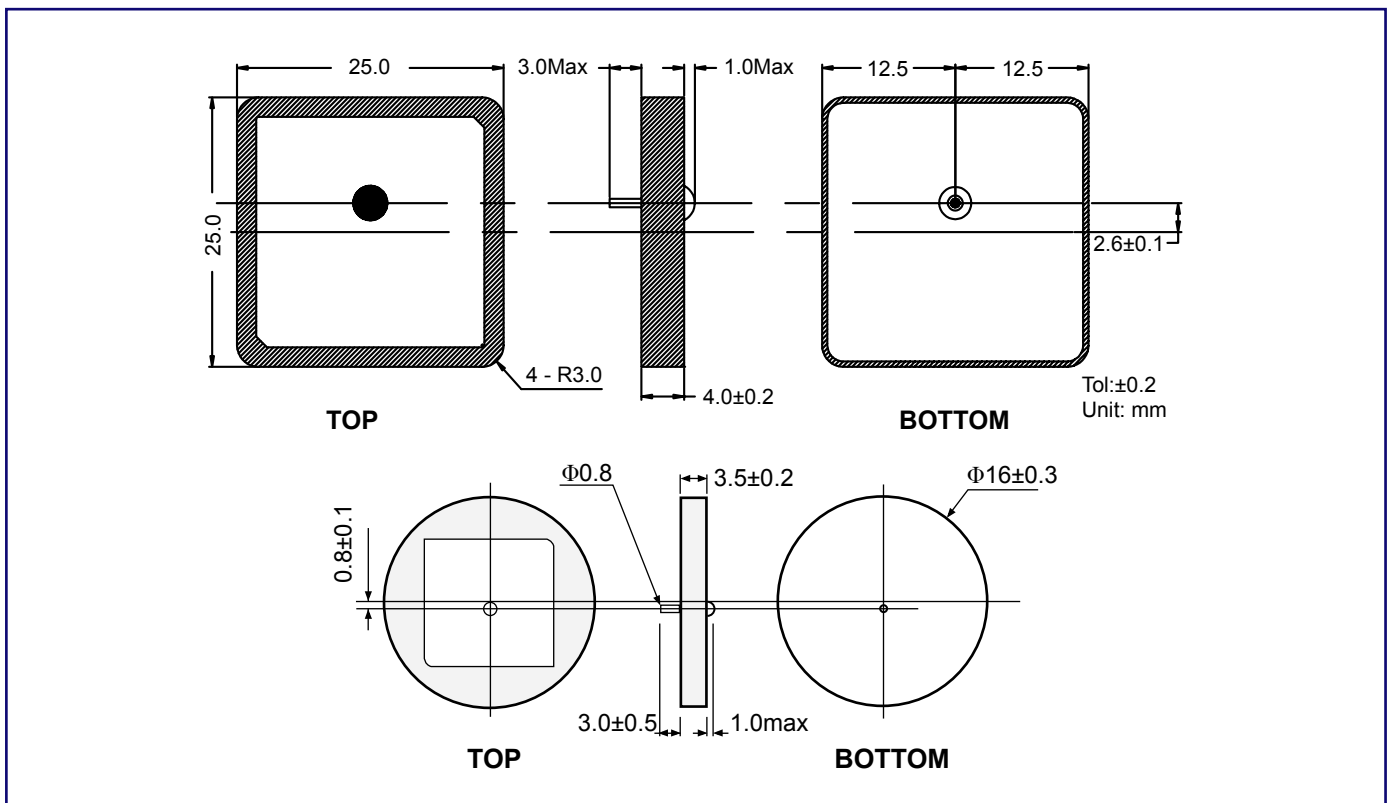


► 技術特性 - DA 系列

型號	尺寸 (mm)	中心頻率 (MHz)	帶寬 (MHz)	增益 (dBi)	接地面積 (mm)	應用
DA1575S25T4A	25*25*4	1575	≥10	4.5	35*35	GPS
DA1575S25T4B	25*25*4	1575	≥10	4.5	70*70	
DA1575S25T2B	25*25*2	1575	≥10	4.5	70*70	
DA1580S25T4A	25*25*4	1580	≥15	4.5	35*35	
DA1580S25T4B	25*25*4	1580	≥15	4.5	70*70	
DA1580S25T2B	25*25*2	1580	≥15	4.5	70*70	
DA1580S18T4	18*18*4	1580	≥10	3.0	50*50	
DA1580S18T2	18*18*2	1580	≥10	3.0	50*50	
DA1580S13T4	13*13*4	1580	≥5	0.0	50*50	
DA2450S13T4	13*13*4	2450	≥5	0.0	50*50	
DA2450S13T2	13*13*2	2450	≥5	0.0	50*50	
DA1575S36T4	36*36*4	1575	≥30	5.0	80*80	
DA2450D16	Φ16	2450	45	2.1	50*70	W-LAN
DA1616S25(Tx)	25*25*4	1616	≥10	4.0	70*70	Beidou Satellite Position System
DA2492S25(Rx)	25*25*4	2492	≥10	4.0	70*70	

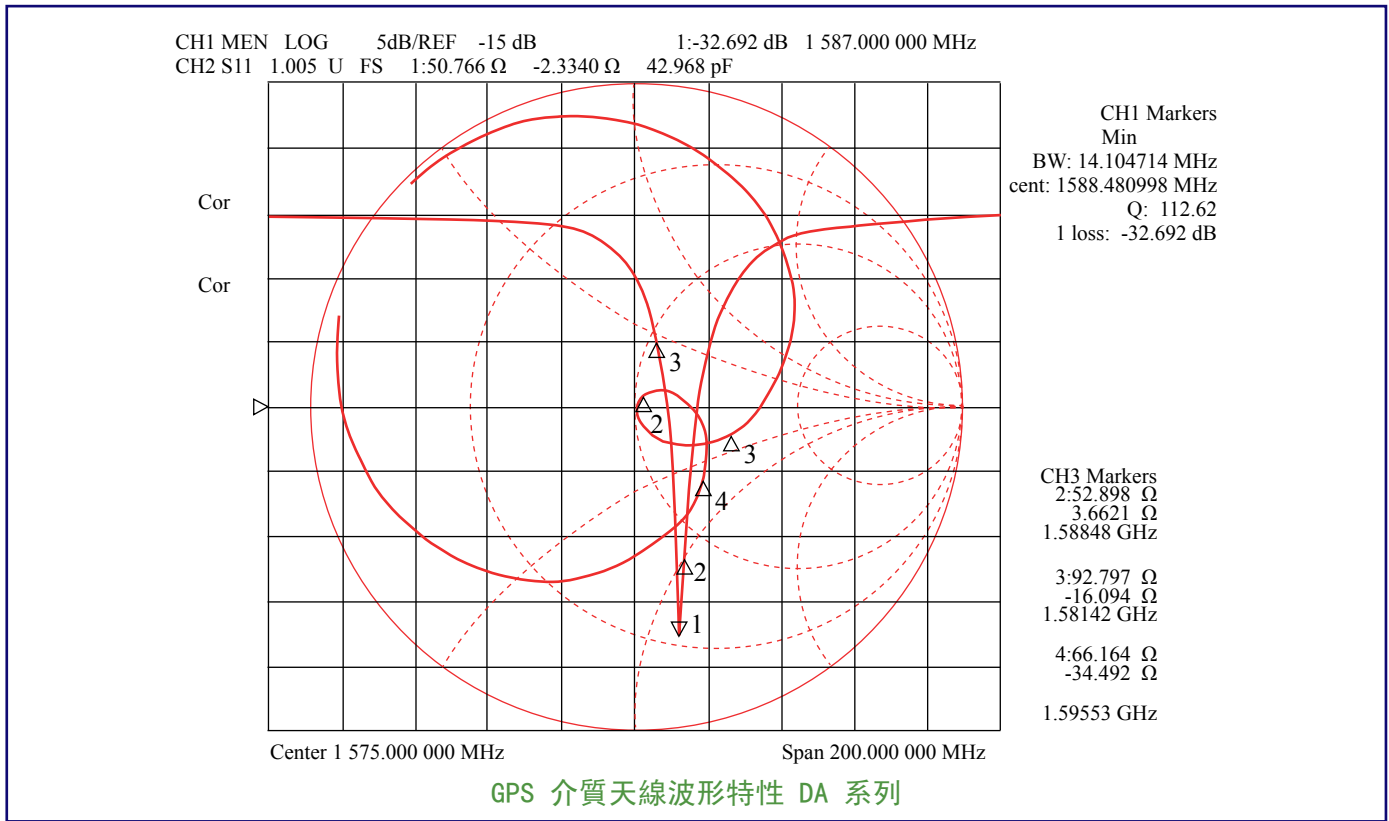
Note: 頻率可根據客戶要求製造, 請洽詢德鍵電子業務部。其它參數指標可按照客戶要求設計。

► 介質天線尺寸 - DA 系列



GPS 介質天線尺寸 (DA) 尺寸圖

▶ 波形特性 - DA 系列



▶ 料號標識 - DA 系列

- DA
- 1580
- S
- 18
- T2

- ❶ 介質天線
- ❷ 中心頻率
- ❸ 結構
- ❹ 尺寸
- ❺ 厚度

返回首頁 - 微波介質天線 (DA)