



(LRP) 功率合金 超低阻值電阻器

[Web: www.token.com.tw](http://www.token.com.tw)

[Email:rfq@token.com.tw](mailto:rfq@token.com.tw)

德鍵電子工業股份有限公司

台灣： 台灣省新北市五股區中興路一段 137 號
電話：+886 2981 0109 傳真：+886 2988 7487

大陸： 廣東省深圳市南山區南山大道 1088 號南園楓葉大廈 17P
電話：+86 755 26055363



▶ 產品簡介

Power Metal Strip 功率合金電阻貼片讓設計更順暢。

特性：

- 低阻值從 7mΩ 到 100mΩ。
- Power Metal Strip 功率合金條工藝。
- 公差精度從 ±0.5%，±1% 到 ±5%。
- 低溫度係數 ±50 PPM/°C ~ ±75 PPM/°C。
- 功率範圍從 1 到 3W。

應用：

- 電流檢測和脈衝應用。
- 電壓調節模塊 (VRM)。
- 磁盤驅動器，開關電源。
- 便攜式設備 (PDA，手機)。
- DC-DC 轉換器，電池，充電器，適配器。
- 汽車發動機控制，電源管理應用。

德建電子 (Token Electronics) Power Metal Strip (LRP 2512) 貼片電阻採用合金鎳鉻電阻芯的全焊接結構，具有優異的電性能，可實現在 -55°C ~ +170°C 溫度範圍工作的高功率電阻，低溫度係數 TCR ±50PPM/°C ~ ±75PPM/°C，同時保持 Power Metal Strip 特性。

德建 (LRP 2512) 貼片低阻值電阻，適合所有類型的電流檢測和脈衝應用，包括開關和線性電源、功率放大器、儀表；服務器、筆記本電腦的 VRM、鋰離子電池安全和管理 DC/DC 轉換器；混合動力系統的逆變器控制；測量設備等工業控制、石油/天然氣井鑽探的井下測試；汽車空調、電池管理控制、及無刷直流電機、引擎、防抱死剎車等汽車電子控制裝置中的分流應用。

(LRP) 適用於需要大範圍的應用設計，功率範圍從 1W 到 3W，超低阻值範圍從 7mΩ 到 100mΩ，±0.5%，±1%，±5% 的超精密公差，且具有完全的尺寸 2512。實現工程師設計能用更少、更小的元器件來完成更輕的產品，從而節省電路板空間，並降低成本。

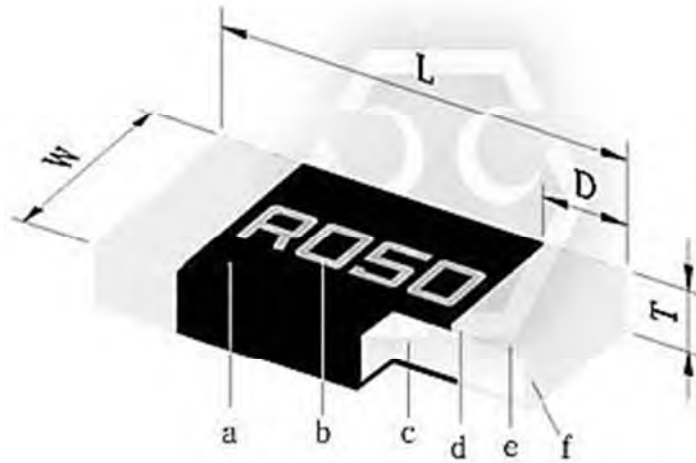
德鍵的 (LRP 2512) 功率合金電阻，符合 RoHS 和無鉛標準，提供更有競爭力的價格和快速交貨服務，是 Vishay 理想的替代元器件。需最新的詳細規格信息，或特定需求，請聯繫德鍵客服，也可以登陸我們的官方網站“[德鍵電子電流感測電阻器](#)”。



▶ 結構尺寸

功率合金條結構 (LRP 2512)

規格	尺寸 (Inch)	L(mm)	W(mm)	T(mm)	D(mm)
LRP12	2512	6.40±0.25	3.20±0.25	0.70±0.20	0.90±0.30



Chip 功率合金條結構 (LRP 2512)

Construction (LRP)

a	b	c	d	e	f
外塗層	標示	合金板	內部電極	阻隔層	焊料電鍍

- 註：德鍵電子可以依客戶的需求的規格製造生產。如需更多的資訊，請與德鍵業務部接洽。

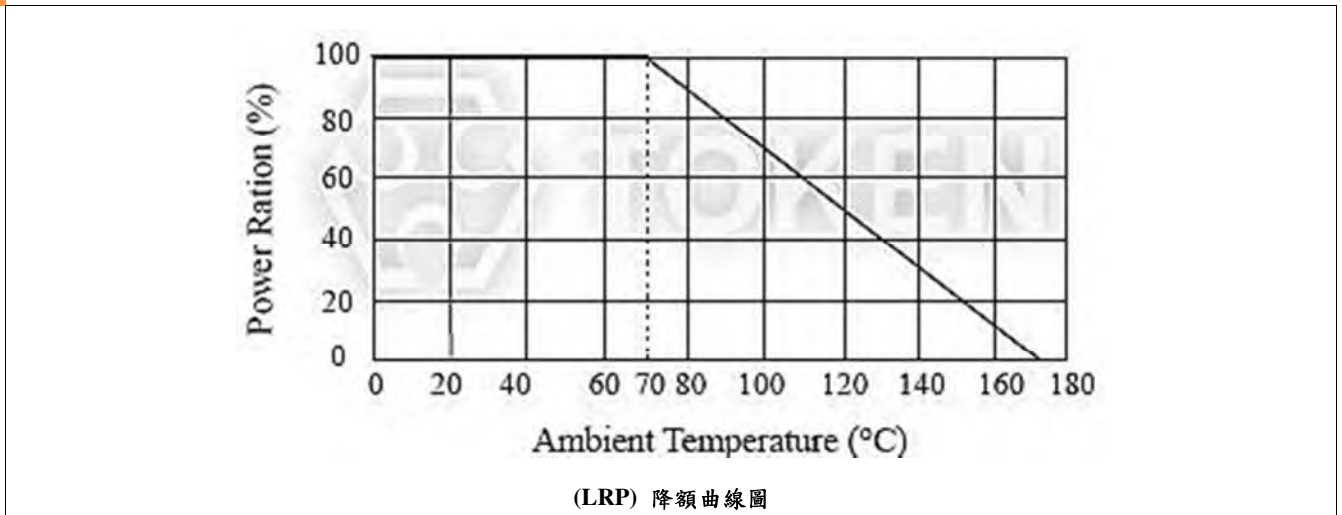
電氣特性

電氣特性 (LRP 2512)

規格	額定功率 (at 70°C)	操作溫度範圍 °C	阻值公差 (±%)	阻值範圍 (mΩ)	溫度系數 (±PPM/°C)
LRP12 (2512)	1W, 2W, 3W	-55°C ~ +170°C	±0.5%, ±1%, ±5%	15, 18, 20, 22, 25, 30, 33, 35, 39, 40, 47, 50, 60, 68, 70, 75, 80, 82, 90, 91, 100	±50
				7, 8, 9, 10, 12, 15, 18, 20, 22, 25, 30, 33, 35, 39, 40, 47, 50, 60, 68, 70, 75, 80, 82, 90, 91, 100	±75

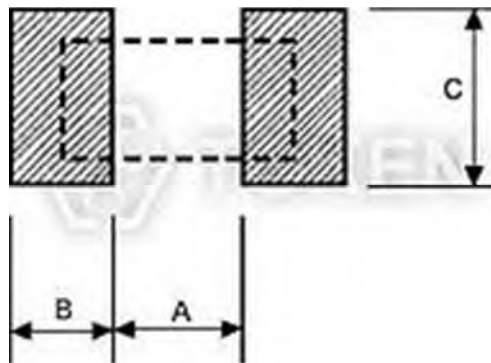
- 額定電壓 $V = (\sqrt{P * R})$ 或最大工作電壓) 兩數取其低。
- 儲存溫度: (15 ~ 28)°C; 濕度 < 80%RH。
- 德鍵電子可以依客戶的需求的規格製造生產。如需更多的資訊，請與德鍵業務部接洽。

降額曲線圖 (LRP 2512)



建議焊盤佈局 (LRP 2512)

規格	A (mm)	B (mm)	C (mm)
LRP12	4.00	2.00	3.50



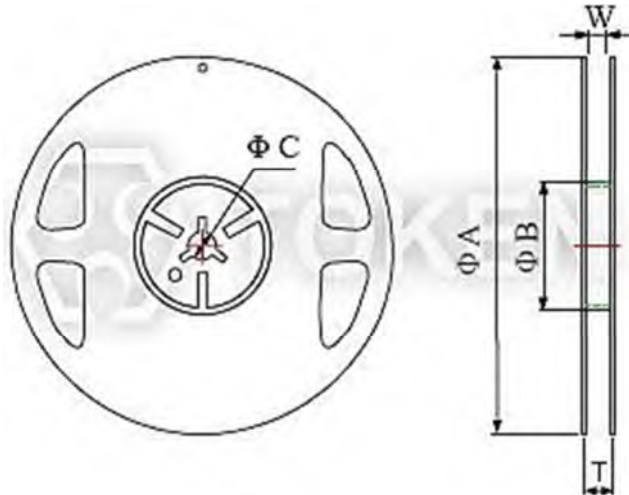
建議焊盤佈局

- *FR4 銅板，銅墊厚度 100µm。

捲盤 & 編帶

包裝數量 & 捲盤規格 (LRP 2512)

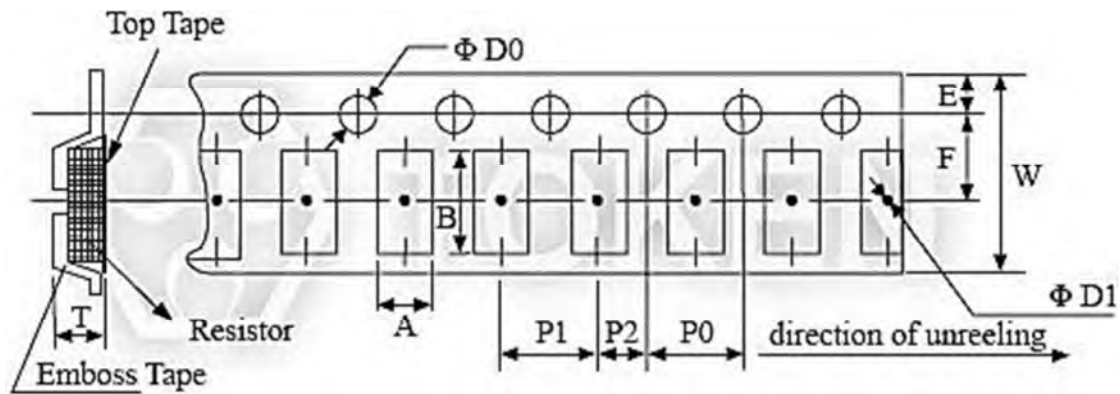
規格	包裝數量	編帶寬度	捲盤直徑	ΦA (mm)	ΦB (mm)	ΦC (mm)	W (mm)	T (mm)
LRP12	Embossed 4,000 pcs	12 mm	7 inch	178.0±1.5	60.0±1.0	13.0±0.5	13.0±1.0	15.5±0.5



捲盤規格

模壓帶規格 (LRP 2512)

規格	A (mm)	B (mm)	W (mm)	E (mm)	F (mm)	P0 (mm)	P1 (mm)	P2 (mm)	ΦD0 (mm)	ΦD1 (mm)	T
LRP12	3.50±0.10	6.70±0.10	12.0±0.30	1.75±0.10	5.5±0.05	4.0±0.10	4.0±0.10	2.0±0.05	1.50±0.10	1.50±0.25	1.2±0.15



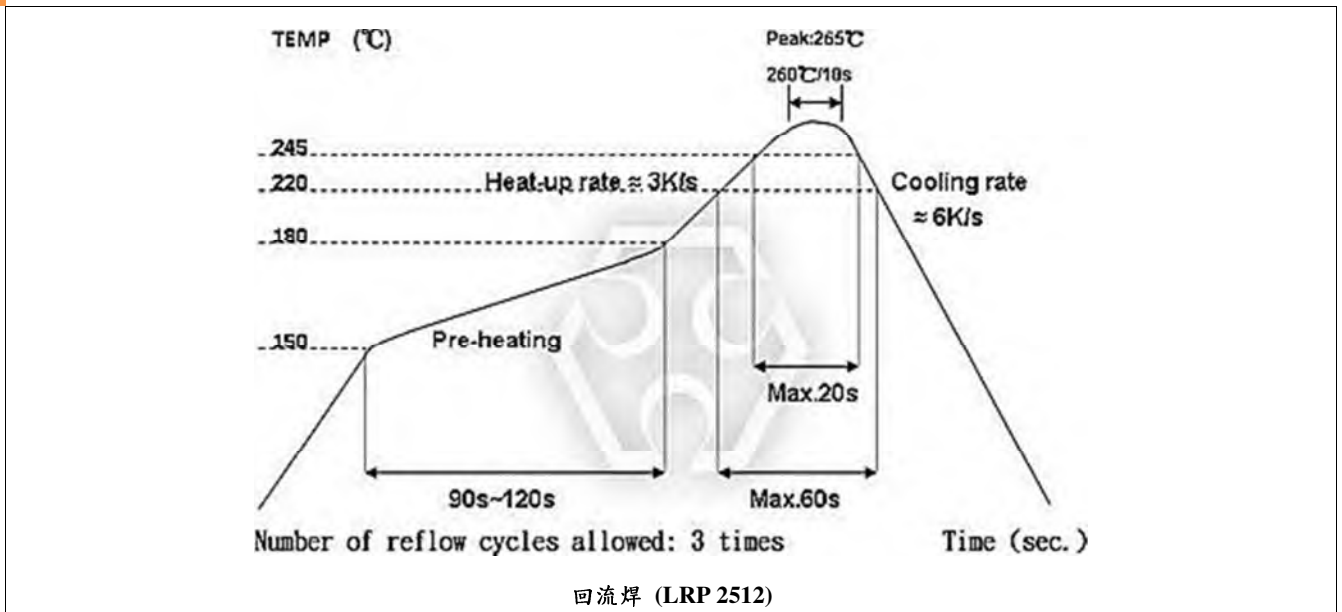
(LRP 2512) 模壓帶規格

Notice :

1. 10 鏈輪孔間距的累積公差 $\pm 0.2\text{mm}$ 。
2. 載體倉不可超過 1mm 每 250mm 長度。
3. A & B 從包體的底部測量 0.3mm。
4. T 為從包體的內底部測量到載體的頂表面。
5. 相對於鏈輪孔和小口袋盒位置測量是以實際小口袋盒的位置，而不是小口袋盒孔。

回流焊

焊接條件 (僅回流焊) (LRP 2512)



- IR 回流焊在最高溫度點的時間: 260°C : 10s。
- 烙鐵在最高溫度點的時間: 410°C : 5s。

環境測試

Environmental Characteristics (LRP)

項目	規格標準	測試條件
耐熱性 (Thermal Shock)	±1%	IEC-60115-1 4.19 JIS-C-5201-1 4.19 -55°C ~ 155°C, 5 次循環。
短時間過負載 (Short Time Overload)	±1%	IEC60115-1 4.13 JIS-C-5201-1 4.13 5*最大過負荷電壓 5 秒。
低溫儲藏 (Low Temperature Storage)	±1%	IEC-60115-1 4.23.4 JIS-C-5201-1 4.23.4 at -55°C for 1000 小時。
高濕偏置 (Biased Humidity)	±1%	MIL-STD-202 Method 103 工作功率 1000 小時, 85°C/85% RH 10%。
彎曲強度 (Bending Strength)	±1%	IEC-60115-1 4.33 JIS-C-5201-1 4.33 以 2mm 翹曲一次 5 秒鐘。
負載壽命 (Endurance)	±1%	IEC60115-1 4.25 JIS-C-5201-1 4.25.1 70±2°C, RCWV 1.5 小時開, 0.5 小時關 1000 小時。
耐乾旱性 (Dry Heat)	±1%	IEC60115-1 4.23.2 JIS-C-5201-1 4.23.2 at +170°C for 1000 小時。
耐焊溫度 (Resistance to Soldering Heat)	±0.5%	IEC-60115-1 4.18 JIS-C-5201-1 4.18 260±5°C, for 10 秒鐘。
絕緣性 (Insulation Resistance)	>100MΩ	IEC60115-1 4.6 JIS-C-5201-1 4.13 100V DC for 1 Min.ute
焊接性 (Solderability)	95% Min. coverage	IEC-60115-1 4.17 JIS-C-5201-1 4.17 245±5°C for 3 秒鐘。
溫度系數 (T.C.R.)	As Spec.	IEC60115-1 4.8 JIS-C-5201-1 4.8 -55°C ~ +125°C. (25°C 是參考溫度。)

- 額定電壓 $V = (\sqrt{P * R})$ 或最大工作電壓) 兩數取其低。
- 儲存溫度: (15 ~ 28)°C; 濕度 < 80%RH。

▶ 料號標識

料號標識 (LRP)

LRP	12	F	TR	D	S	R050	
型號	尺寸 (L×W)(mm)	阻值公差 (%)	包裝方式	溫度系數 (PPM/°C)	額定功率 (W)	阻值 (Ω)	標示
	12 EIA2512	D ±0.5% F ±1% J ±5%	TR 編帶 卷裝	D ±50 W ±75	T 1W S 2W R 3W	R015 0.015Ω R050 0.05Ω	無標 示

▶ 概述及相關說明

您的最佳選擇-德鍵電子電流檢測

隨著新技術趨勢，世界變得越來越多樣，使用電流感測電阻器將繼續增加。需要更低的電阻值已經變得十分廣泛明顯，且對功率的要求也越來越大。全行業的趨勢是，電流感測的產品出現了越來越小型化。

德鍵電子提供多種電流感應產品，符合電子工業及軍用標準，如運用薄膜/厚膜技術的電流感測電阻，開放式錳銅金屬片的分流電阻，採樣電阻、取樣電阻、以及微歐姆電阻。這使得德鍵電子可以供應多款的電路設計解決方案。

應用電流檢測電阻器

德鍵電子的 TCS 和 CS 系列獨特的外形設計，提供汽車設計工程師許多優點。TCS 和 CS 兩款系列適合應用於車窗升降電機，燃油泵系統，安全帶預拉，脈寬調製器，和反饋系統。

更廣泛的電阻元件和更低的阻值，實現更高的電流通過該電阻。德鍵電子的 LRC 超低阻值金屬貼片系列，提供了內在稍微彎曲能力，可以在極端典型的溫度循環中釋放應力。LRC 系列適用於開關電源應用（DC-DC 變換器，充電器，適配器）和電源管理的監控。

露裸金屬設計的電阻元件，LRA 和 LRB 系列，讓更多的空氣流動，使多餘的熱量被傳輸到 PC 板。LRA 和 LRB 系列適合用於高功率 AC/DC 電源檢測電路。

德鍵電子軸向模壓 BWL 系列提供功率達 10 瓦，0.005Ω 低電阻，適合所有類型的電流檢測應用，包括開關和線性電源，儀器和功率放大器。