

# 陶瓷陷波器三吸收型

## 陶瓷陷波器三吸收型 (XT MT)

### ▶ 產品簡介

德鍵電子 XT MT 系列與 村田 TPT 系列兼容，具備高耗損性能，有多種規格及標準可供選擇。

陷波器是利用壓電陶瓷的壓電效應制成的帶阻濾波器，它的作用是阻止或濾掉信號中有害分量對電路的影響。有二端型和三端型兩種結構，它在電路中的文字符號及圖形符號與陶瓷濾波器相同。



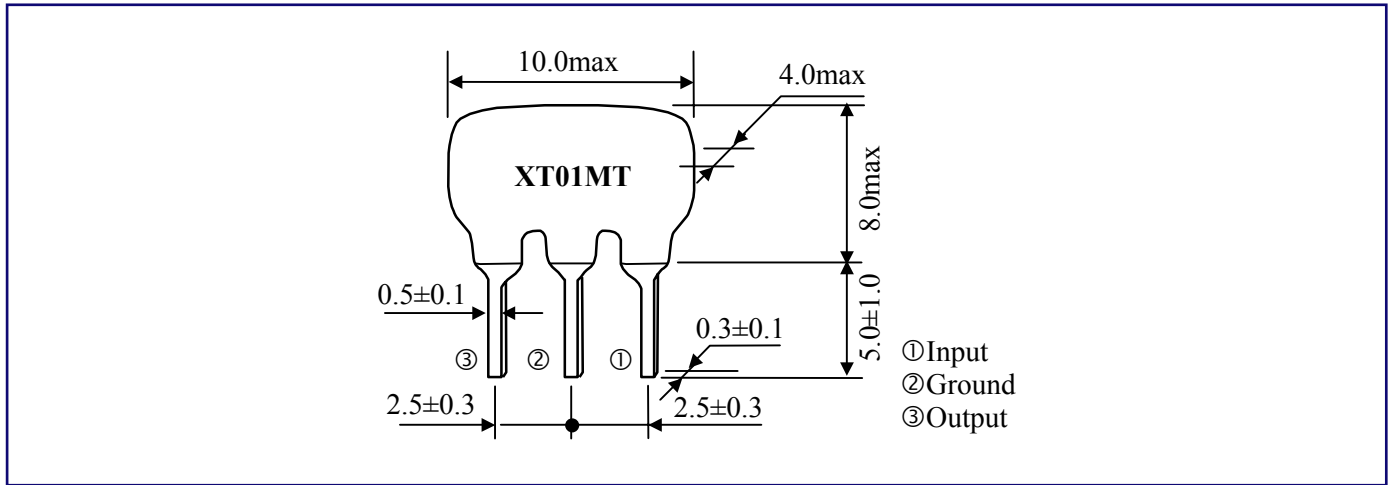
電視機中使用的陷波器有 6.5MHZ、6 MHZ、5.5 MHZ、和 4.5 MHZ 等幾種標準頻率。其中 4.5 MHZ 用來消除副載波信號對圖像的干擾。5.5 MHZ、6 MHZ、和 6.5 MHZ，用來消除伴音信號對圖像的干擾。

德鍵電子生產的陶瓷陷波器、貼片陶瓷濾波器、陶瓷鑒頻器、陶瓷諧振器等與村田壓電陶瓷兼容；符合 RoHS 標準，以充分滿足客戶及環境保護的要求。可依客戶需求設計，歡迎與德鍵業務部聯系。

### ▶ 特性

- 小體積尺寸（單位 mm）：10.0 Max. × 8.0 Max. × 4.0 Max.。
- 多種規格可供多種 IC 搭配選擇，穩定，高靈敏度，體積小，重量輕。
- 操作溫度範圍：-20 ~ +80 (°C)，儲藏溫度範圍：-40 ~ +85 (°C)。

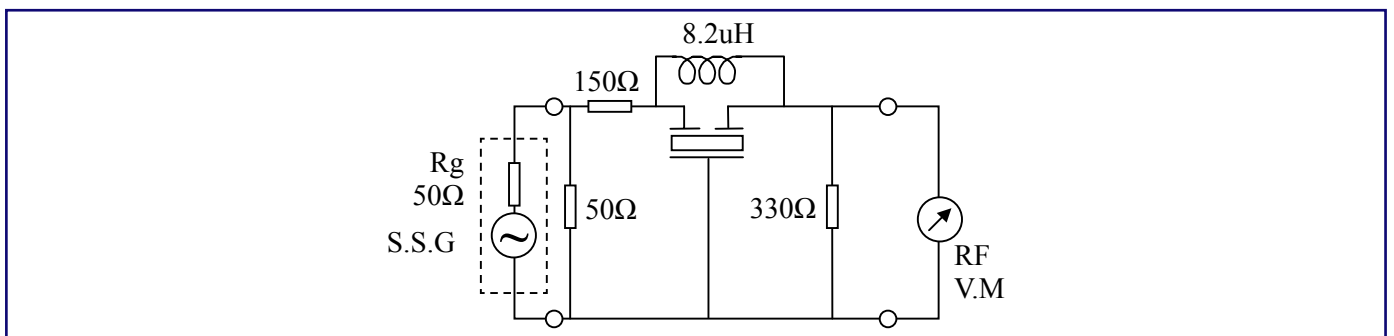
## ▶ 三吸收型 (XT MT) 陷波器尺寸 (單位 mm)



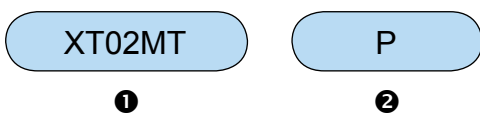
## ▶ 三吸收型 (XT MT) 與 村田 TPWA 系列相容 技術特性

型號	中心頻率 (fo1)(MHz)	中心頻率 (fo2)(MHz)	中心頻率 (fo3)(MHz)	fo1點衰耗量 (at fo1) (dB)min	fo1點衰耗量 (at fo2) (dB)min	fo1點衰耗量 (at fo3) (dB)min	30分貝衰耗帶寬 (fo1)(kHz)min
XT01MT	5.500	6.000	6.500	30	30	30	50
XT02MT	5.500	5.742	6.500	30	30	30	50
XT03MT	5.500	5.742	6.000	30	30	30	50

## ▶ 三吸收型 (XT MT) 測試電路



## ▶ 三吸收型 (XT MT) 料號標識



① 型號

② 包裝方式