

# 調頻用貼片陶瓷鑿頻器

## 音頻窄帶型調頻用貼片陶瓷鑿頻器 (JTCV10.7M) 系列

### ▶ 產品簡介

德鍵電子生產貼片陶瓷鑿頻器、貼片陶瓷濾波器、陶瓷諧振器、陶瓷陷波器等，與村田壓電陶瓷兼容，符合 RoHS 標準，以充分滿足客戶及環境保護的要求。

鑿頻器是一種具有移相鑿頻特性的陶瓷濾波元件，主要用在電視機或錄像機的伴音中頻放大或解調電路中，以及 FM 調頻收音機的鑿頻器電路中。

它分為平衡型和微分型兩種類型，前者用于同步鑿相器作平衡式鑿頻解調，后者用于差分峰值鑿頻器作差動微分式鑿頻解調。

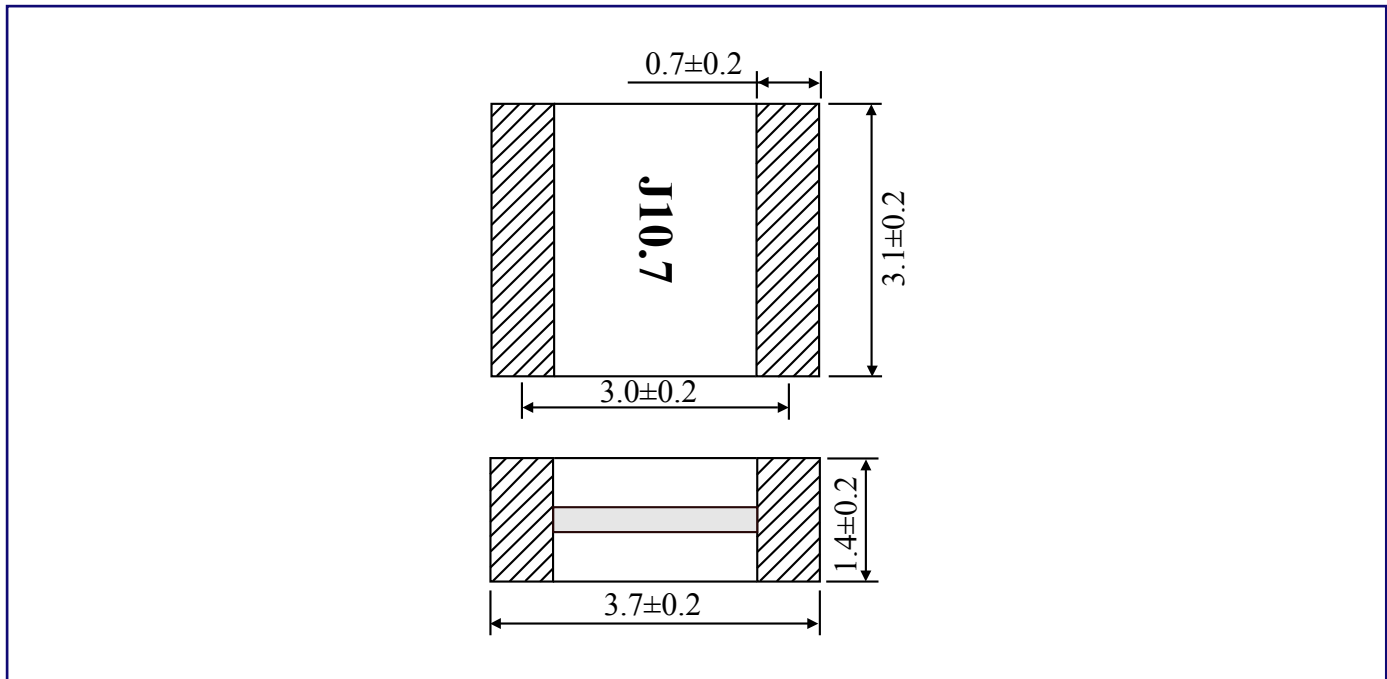
德鍵調頻音頻窄帶型 JTCV10.7M 系列貼片鑿頻器，搭配多種 IC 應用於 FM 程序檢驗，轉換頻率為有用的音頻信號。

### ▶ 特性:

- 點失真度 (%) max : 0.7 ~ 1.0。
- fo 點鑿頻輸出 (mv) min : 25 ~ 650。
- 小體積尺寸 (單位 mm) :  $3.7 \pm 0.2 \times 3.1 \pm 0.2 \times 1.4 \pm 0.2$ 。
- 多種規格可供多種 IC 搭配選擇，穩定，高靈敏度，體積小，重量輕。
- 操作溫度範圍：-20 ~ +80 (°C)，儲藏溫度範圍：-40 ~ +85 (°C)。



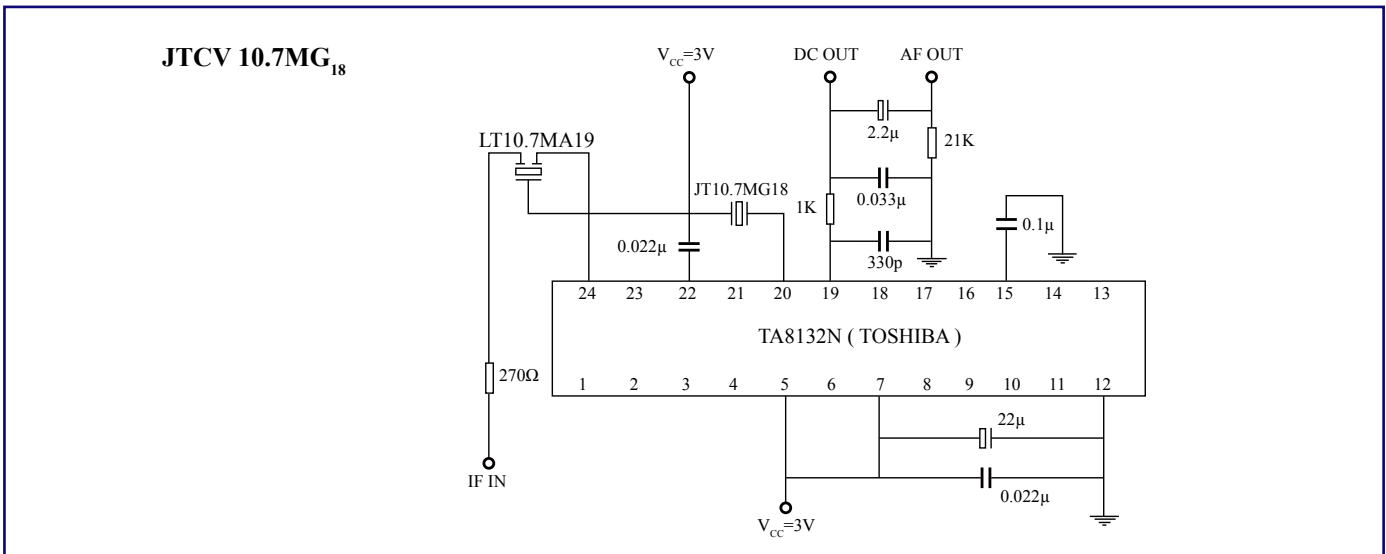
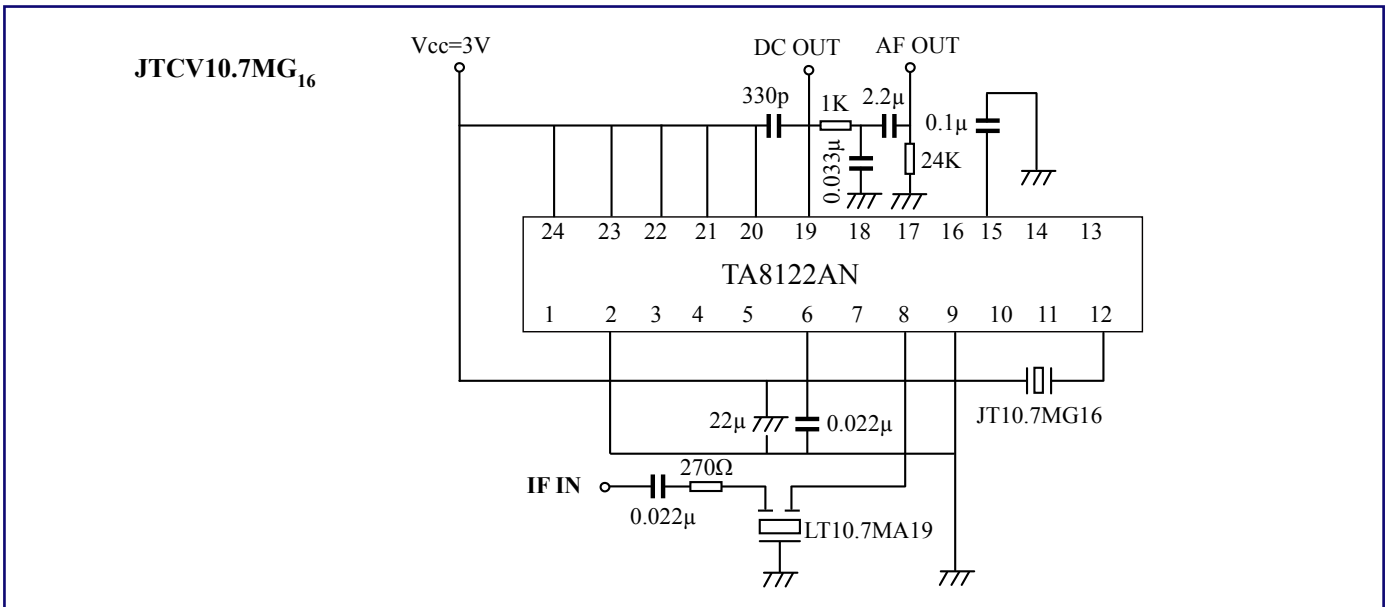
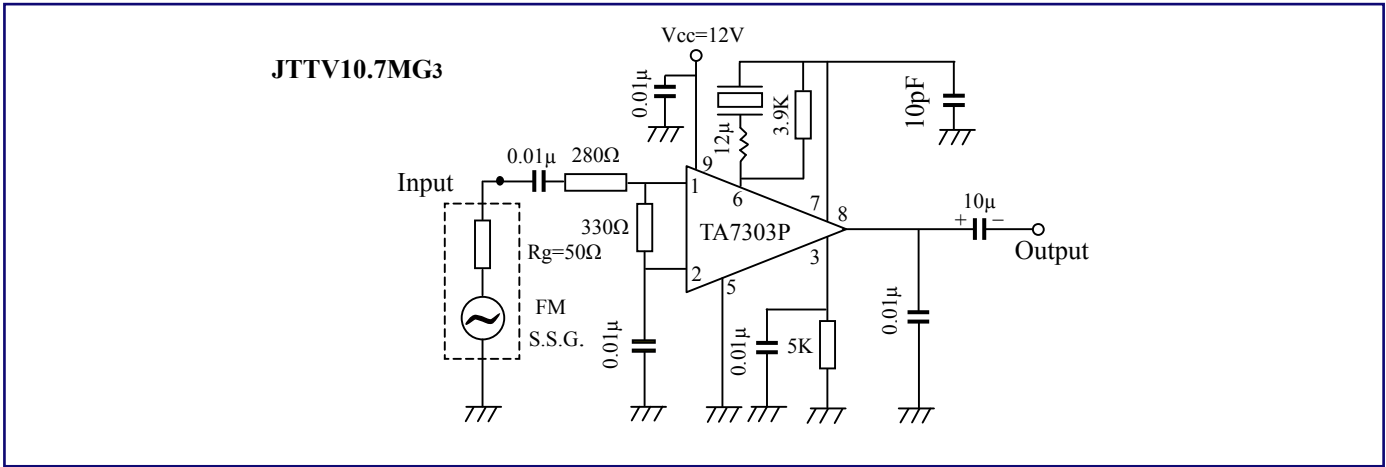
▶ 調頻用 (JTCV10.7M) 鑒頻器貼片尺寸 (單位 mm)



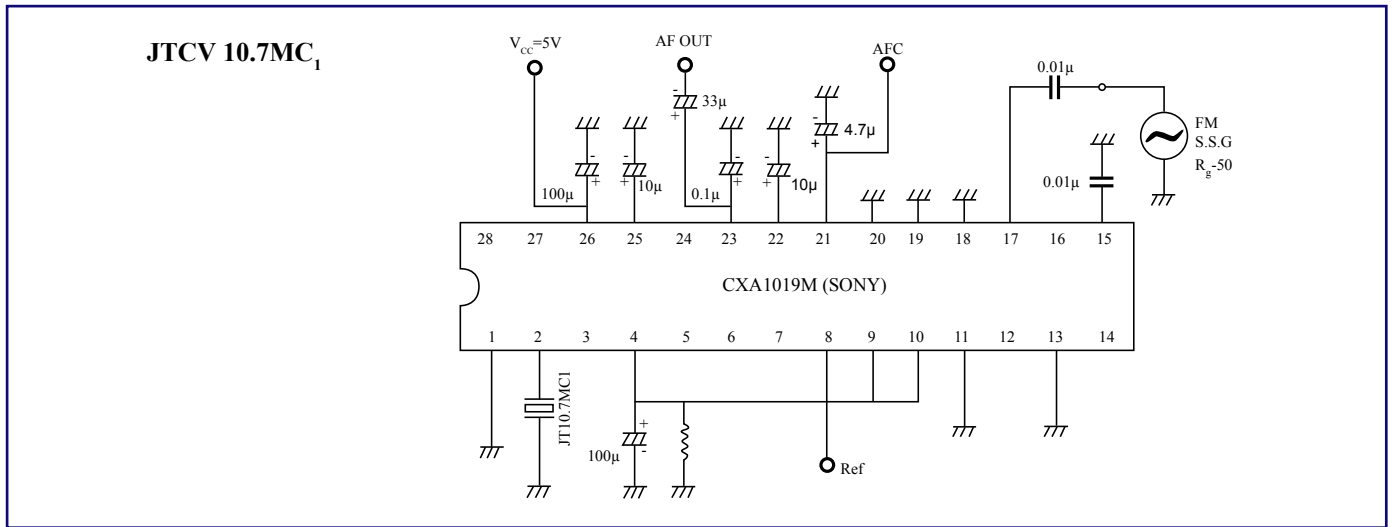
▶ 調頻用 (JTCV10.7M) 鑒頻器技術特性

編碼	點鑒頻輸出 (mv) min	點失真度 (%) max	鑒頻輸出 3分貝帶寬 (KHz) max	適用 IC
JTCV10.7MG1	25	1.0	345	CX-2009, CX-20111
JTCV10.7MG3	650	1.0	±150	TA7303P, TA7130, μPC1028H, LA1150
JTCV10.7MG16	60~90	0.9	300	TA8122AN
JTCV10.7MG18	60~90	0.9	300	TA8132N
JTCV10.7MG33	45	0.7	250	TA2007
JTCV10.7MG80	65	1.0	300	TA2104AFN
JTCV10.7MG82	90	0.8	320	TA2099N
JTCV10.7MG92	60	1.0	300	TA2132P
JTCV10.7MC1	35	1.0	242	CXA1019M, CX-20091

▶ 調頻用 (JTCV10.7M) 測試電路



## ▶ 調頻用 (JTCV10.7M) 測試電路



## ▶ 調頻用 (JTCV10.7M) 料號標識

JTCV10.7MG3

TR

- ❶ 型號
- ❷ 包裝方式 (TR: 編帶卷裝)