

# 陶瓷鑒頻器通訊系列

## 通訊陶瓷鑒頻器系列 (JTC)

### ▶ 產品簡介

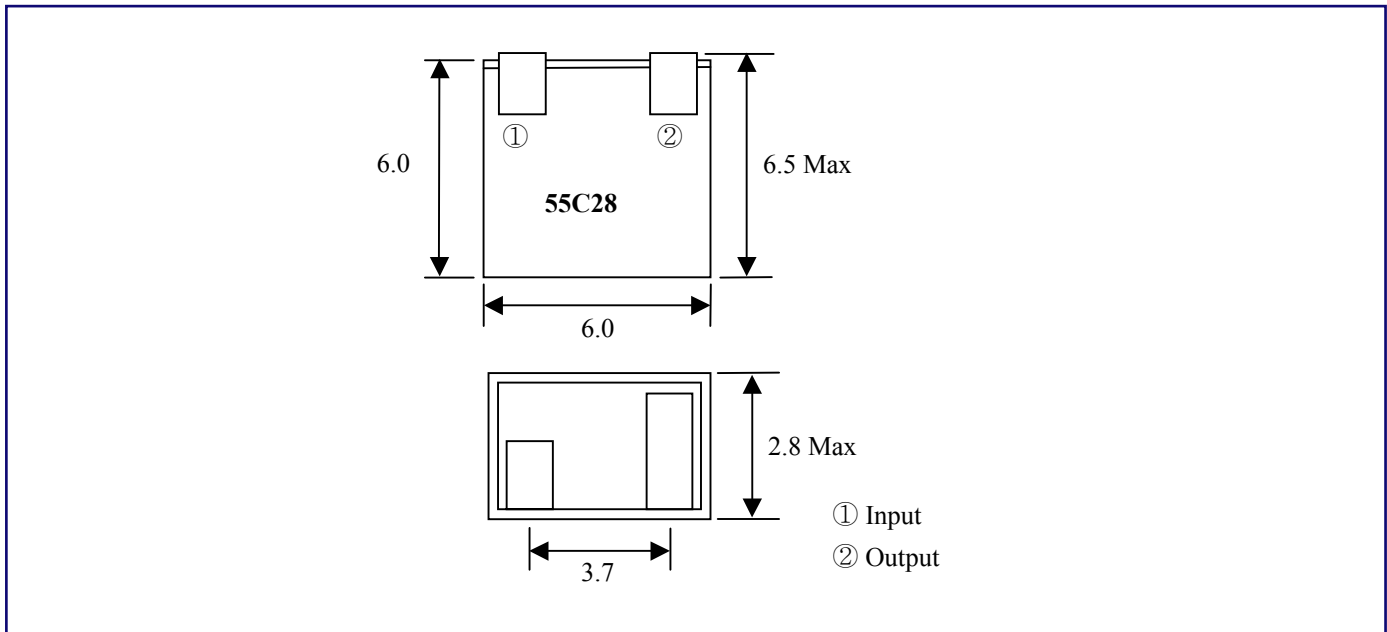
德鍵電子 JTC 系列與 Murata CDBC 系列兼容，體積小，重量輕，更合適用于移動的通訊產品中，如手機、袖珍型呼叫器、無線電話等。



### ▶ 特性

- 中心頻率 kHz：455±2。
- 用于偵測電路，可不用調節。
- 多種規格可供多種 IC 搭配選擇。
- 穩定，高靈敏度，體積小，重量輕。
- 操作溫度範圍：-20 ~ +80 (°C)。
- 儲藏溫度範圍：-40 ~ +85 (°C)。
- 小體積尺寸 (單位 mm)：6.0 × 6.0 × 2.8。
- 解調音頻 3 分貝帶寬 (kHz) min ±4.0。

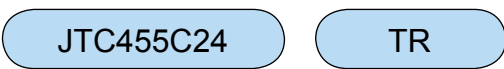
## JTC 陶瓷通訊系列 鑿頻器尺寸 (單位 mm)



## JTC 陶瓷通訊系列 技術特性

型號	中心頻率 (fo) (kHz) Frequency(fo)(kHz)	解調音頻 3 分貝帶寬 (kHz) min	解調音頻輸出 (mV) min	失真度 (At fo)(%) max	適用 IC
JTC455C24	455±2	±4.0	100±40	2.0	TA31136
JTC455C28	455±2	±4.0	40±20	3.0	TA31142
JTC455C29	455±2	±4.0	125±30	2.5	NE605
JTC455C32	455±2	±4.0	40±20	3.0	TA31143
JTC455C49	455±2	±4.0	45±20	3.0	MC3361
JTC455C50	455±2	±4.0	65±20	4.0	CXA3117N

## JTC 陶瓷通訊系列 料號標識



- ① 型號
- ② 包裝方式

編碼	包裝方式
TR	編帶卷裝