

諧振器濾波器應用與注意事項

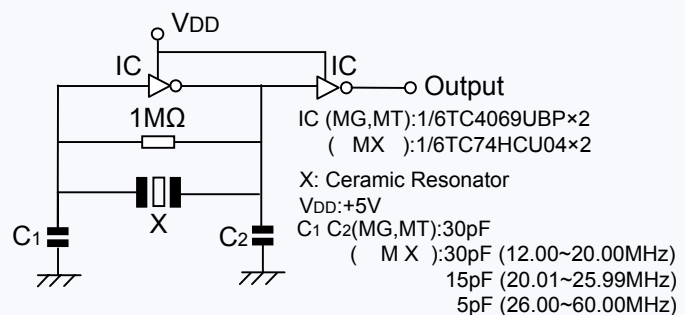
▶ 設計注意事項:

工作溫度範圍

陶瓷諧振器操作，不應超出目錄中規定的工作溫度範圍在。

振盪頻率的變化及漂移

控制 IC 和/或外部電容 C1 和 C2 中使用的電路設計，可能使振盪頻率漂移。德鍵的諧振器是依據我們的標準測量電路調整。使用其他類型的 IC 也可能使頻率輕微的偏移。當您在您的應用程序中，需要精確的振盪頻率，我們可以根據您指定的電路要求調整振盪頻率。



設備的故障安全設計

當使用陶瓷諧振器時，建議您建立一個故障保護電路到您的設計，防止諧振器故障而損壞設備的事件。

異常振動頻率

陶瓷諧振器總是伴隨著假的共鳴。寄生振盪或暫停振盪可能因電路設計（集成電路 IC 使用，集成電路的頻率特性，電源電壓等）和/或環境條件。這些因素應在設計電路時考慮。

寄生電容

印刷電路板上的雜散（寄生）電容和絕緣阻抗，可能會導致異常振盪或暫停振盪。這些因素應在設計電路時考慮。

過電壓峰值和靜電放電

尖峰電壓和靜電放電可能會導致諧振器的損壞/故障或失敗。

機械應力異常

異常或過量的機械應力，如振動或衝擊，應避免在處理或儲存諧振器，以防止損害和打擊。

表面安裝的思考

自動設備安裝陶瓷諧振器在印刷電路板時，任何彎曲，拉伸和拉動力量或衝擊應保持在最低限度，以防止諧振器發生電力故障和/或機械損壞設備。

▶ 應用禁止注意事項

- 流焊接不應該被用來焊接陶瓷諧振器。
- 避免用水沖洗，因為這可能惡化的諧振器的性能特點。
- 引腳焊接時，請不要施加過多的機械應力於諧振器元件。
- 超聲波清洗和超聲波焊接不應該用在陶瓷諧振器，以避免可能造成的損害。
- 濕度保護應避免用樹脂塗料或灌封，因為它可能衰退諧振器的性能特點。