



陶瓷陷波器

Ceramic Filters

德鍵電子工業股份有限公司

台灣: 台灣省台北縣五股鄉中興路一段137號
電話: +886-2-29810109 ; 傳真: +886-2-29887487

大陸: 广东省深圳市南山区创业路中兴工业城综合楼十二楼
電話: 86-755-2605 5363, 2605 5364; 傳真: 86-755-2605 5365



<http://www.token.com.tw>



rfq@token.com.tw

產品目錄

陶瓷陷波器

● 陶瓷陷波器雙吸收型 - XT MW 系列 -----	01
● 陶瓷陷波器三吸收型 - XT MT 系列 -----	04
● 陶瓷陷波器色載波信號吸收 - XT MJ 系列 -----	06
● 電視機/錄像機用陶瓷陷波器 - XT MB 系列 -----	09

備注: 產品規格或版本將不定時更新，最新資料及版本請與德鍵業務聯繫。

✉: rfq@token.com.tw

🏠: <http://www.token.com.tw>

陶瓷陷波器雙吸收型

雙吸收型陶瓷陷波器 (XT MW)

▶ 產品簡介

德鍵電子雙吸收型 XT MW 系列是由兩片晶基體組成兩個陷波頻率。具備多種規格，起動性能佳，體積小。

陷波器是利用壓電陶瓷的壓電效應制成的帶阻濾波器，它的作用是阻止或濾掉信號中有害分量對電路的影響。

有二端型和三端型兩種結構，它在電路中的文字符號及圖形符號與陶瓷濾波器相同。

電視機中使用的陷波器有 6.5MHZ、6 MHz、5.5 MHz、和 4.5 MHz 等幾種標準頻率。其中 4.5 MHz 用來消除副載波信號對圖像的干擾。5.5 MHz、6 MHz、和 6.5 MHz，用來消除伴音信號對圖像的干擾。

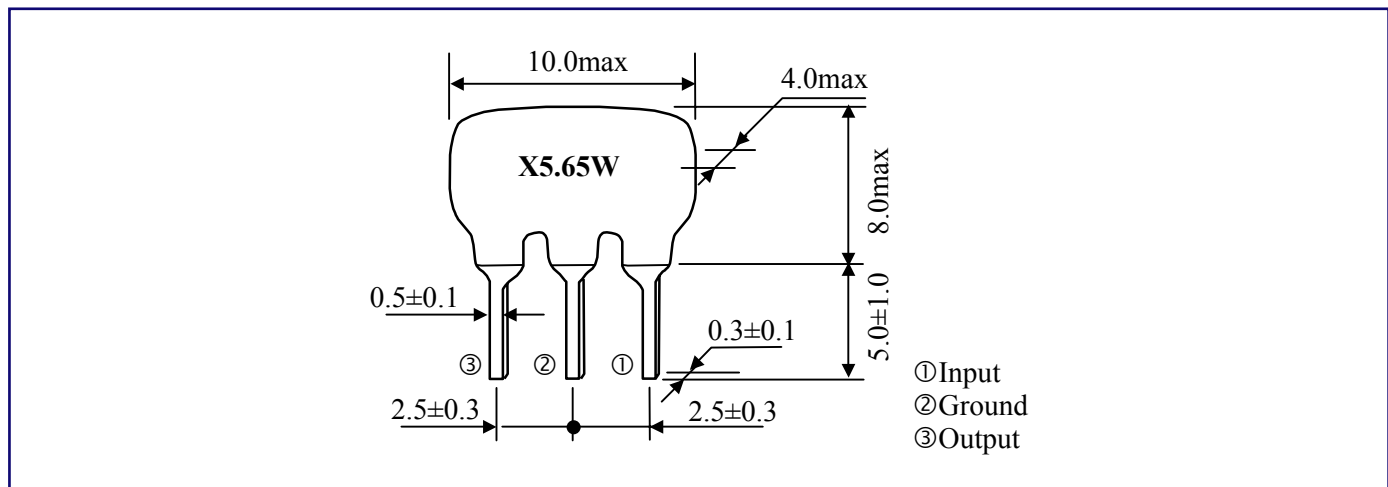
德鍵電子生產的陶瓷陷波器、貼片陶瓷濾波器、陶瓷鑒頻器、陶瓷諧振器等與村田壓電陶瓷兼容；符合 RoHS 標準，以充分滿足客戶及環境保護的要求。可依客戶需求設計，歡迎與德鍵業務部聯系。



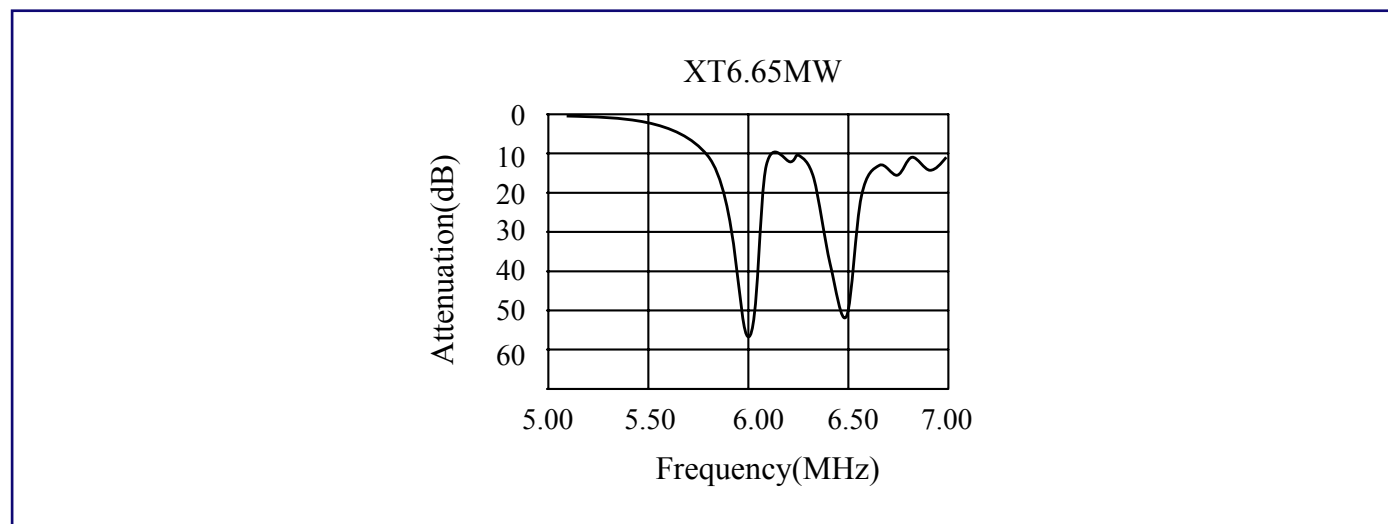
▶ 特性

- 小體積尺寸 (單位 mm) : 10.0 Max. × 8.0 Max. × 4.0 Max. 。
- 多種規格可供多種 IC 搭配選擇，穩定，高靈敏度，體積小，重量輕。
- 操作溫度範圍：-20 ~ +80 (°C)，儲藏溫度範圍：-40 ~ +85 (°C)。

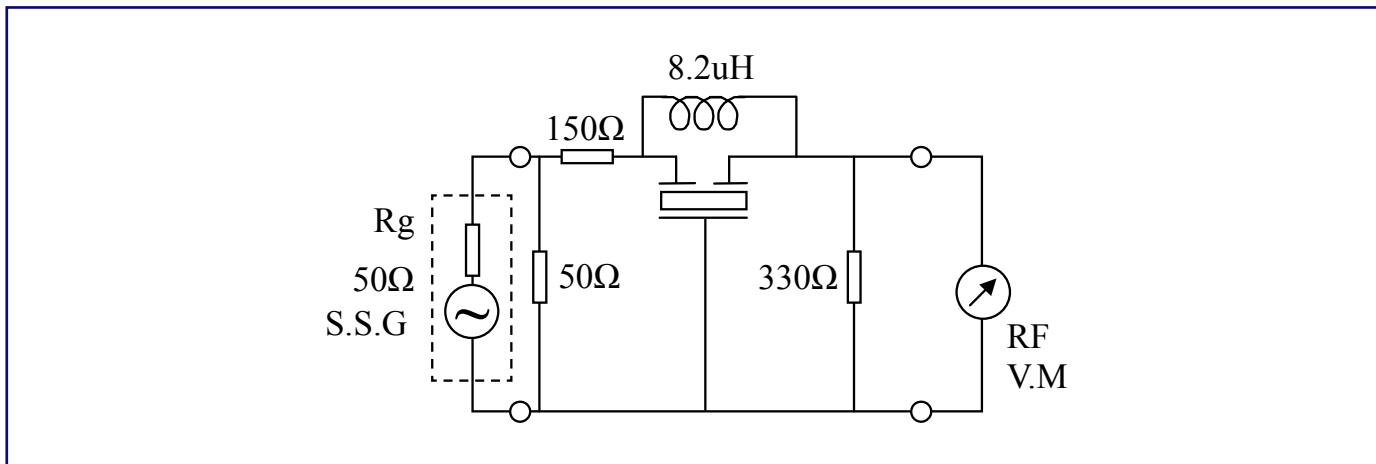
▶ 雙吸收型 (XT MW) 陷波器尺寸 (單位 mm)



▶ 雙吸收型 (XT MW) 與村田 TPWA 系列相容 技術特性



型號	中心頻率 (fo1)(MHz)	中心頻率 (fo2)(MHz)	f01點衰耗量 (at fo1)(dB)min	f02點衰耗量 (at fo2)(dB)min	30分貝衰耗帶寬 BW(fo1)(kHz)min
XT4.47MW	4.500	4.724	30	30	50
XT4.60MW	4.500	6.000	30	30	50
XT5.57MW	5.500	5.742	30	30	50
XT5.60MW	5.500	6.000	30	30	50
XT5.65MW	5.500	6.500	30	30	50
XT6.65MW	6.000	6.500	30	30	70

▶ 雙吸收型 (XT MW) 測試電路

▶ 雙吸收型 (XT MW) 料號標識
XT4.47MW
①
① 型號
P
②
② 包裝方式

陶瓷陷波器三吸收型

三吸收型陶瓷陷波器 (XT MT)

▶ 產品簡介

德鍵電子 XT MT 系列與村田 TPT 系列兼容，具備高耗損性能，有多種規格及標準可供選擇。

陷波器是利用壓電陶瓷的壓電效應制成的帶阻濾波器，它的作用是阻止或濾掉信號中有害分量對電路的影響。有二端型和三端型兩種結構，它在電路中的文字符號及圖形符號與陶瓷濾波器相同。



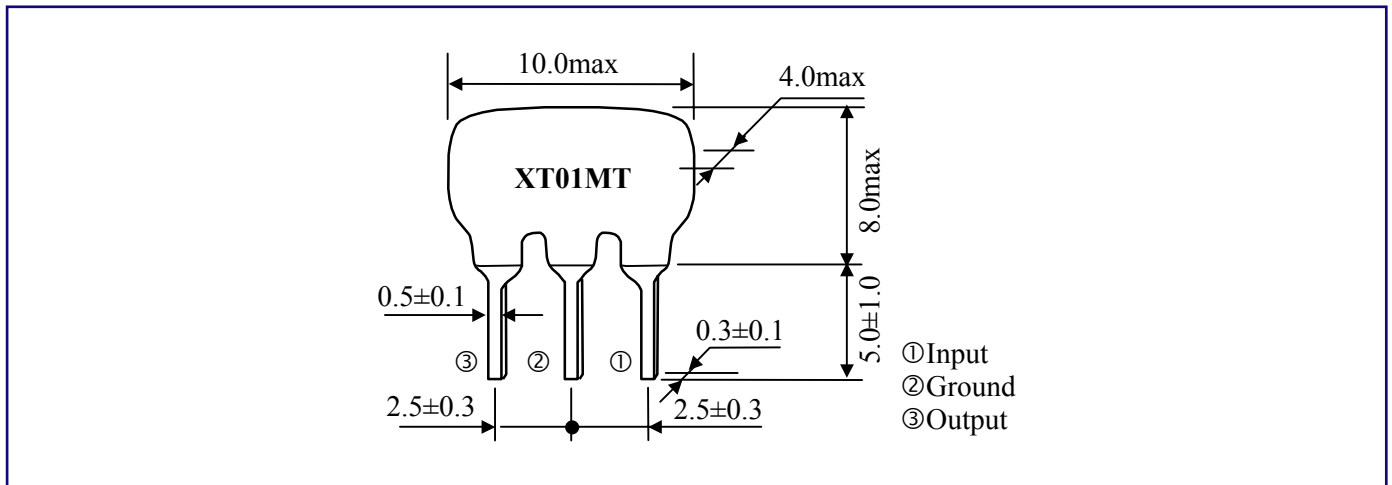
電視機中使用的陷波器有 6.5MHZ、6 MHZ、5.5 MHZ、和 4.5 MHZ 等幾種標準頻率。其中 4.5 MHZ 用來消除副載波信號對圖像的干擾。5.5 MHZ、6 MHZ、和 6.5 MHZ，用來消除伴音信號對圖像的干擾。

德鍵電子生產的陶瓷陷波器、貼片陶瓷濾波器、陶瓷鑒頻器、陶瓷諧振器等與村田壓電陶瓷兼容；符合 RoHS 標準，以充分滿足客戶及環境保護的要求。可依客戶需求設計，歡迎與德鍵業務部聯系。

▶ 特性

- 小體積尺寸（單位 mm）：10.0 Max. × 8.0 Max. × 4.0 Max.。
- 多種規格可供多種 IC 搭配選擇，穩定，高靈敏度，體積小，重量輕。
- 操作溫度範圍：-20 ~ +80 (°C)，儲藏溫度範圍：-40 ~ +85 (°C)。

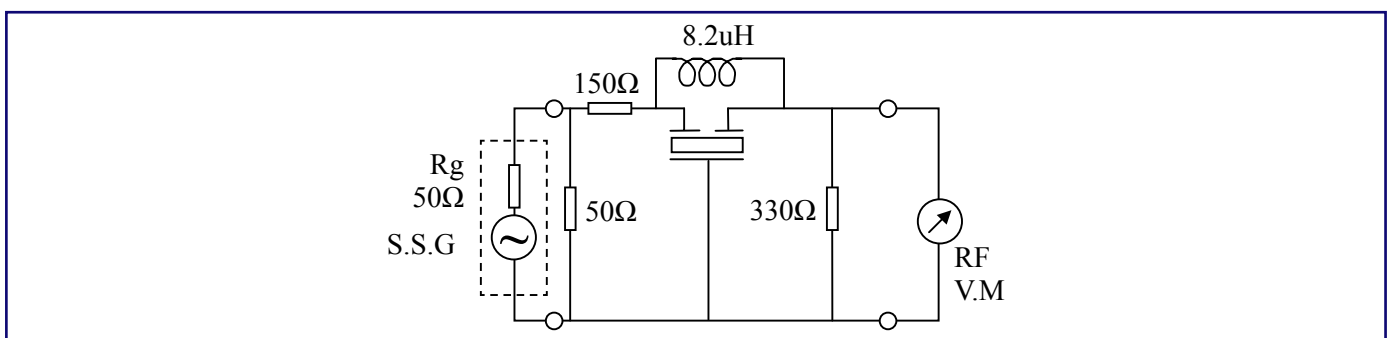
▶ 三吸收型 (XT MT) 陷波器尺寸 (單位 mm)



▶ 三吸收型 (XT MT) 與村田 TPWA 系列相容 技術特性

型號	中心頻率 (fo1)(MHz)	中心頻率 (fo2)(MHz)	中心頻率 (fo3)(MHz)	fo1點衰耗量 (at fo1) (dB)min	fo1點衰耗量 (at fo2) (dB)min	fo1點衰耗量 (at fo3) (dB)min	30分貝衰耗帶寬 (fo1)(kHz)min
XT01MT	5.500	6.000	6.500	30	30	30	50
XT02MT	5.500	5.742	6.500	30	30	30	50
XT03MT	5.500	5.742	6.000	30	30	30	50

▶ 三吸收型 (XT MT) 測試電路



▶ 三吸收型 (XT MT) 料號標識

XT02MT
P

①

②

- ① 型號
- ② 包裝方式

陶瓷陷波器 色載波信號吸收

色載波信號吸收陶瓷陷波器 (XT MJ)

▶ 產品簡介

德鍵電子色載波信號吸收用 XT MJ 系列，主要應用於電視、錄像、視頻、和音效 IF 衰減器。

陷波器是利用壓電陶瓷的壓電效應制成的帶阻濾波器，它的作用是阻止或濾掉信號中有害分量對電路的影響。有二端型和三端型兩種結構，它在電路中的文字符號及圖形符號與陶瓷濾波器相同。

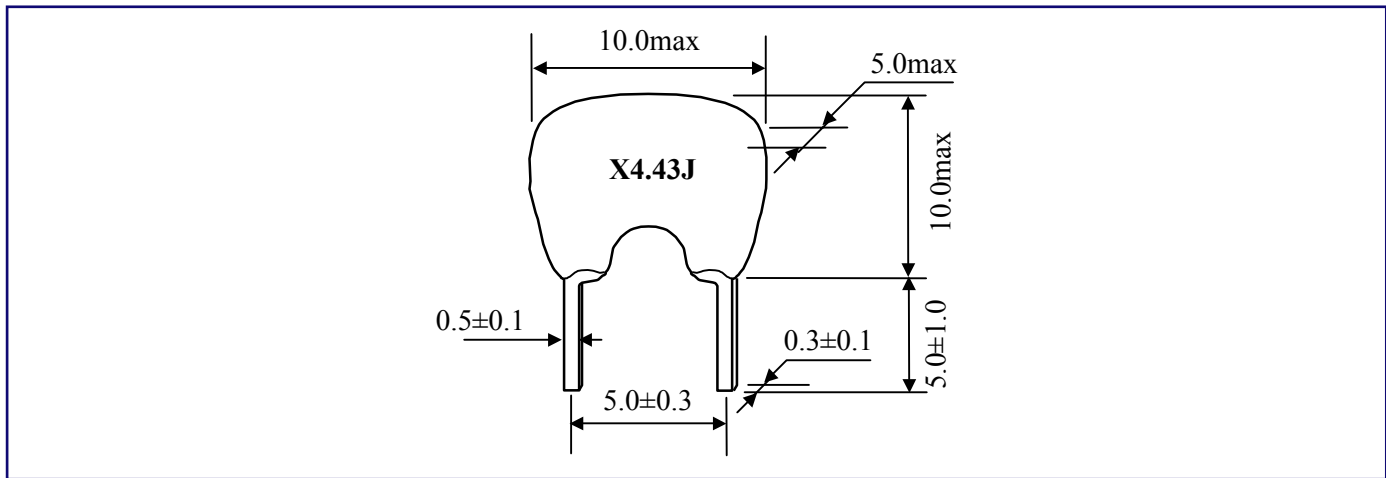
電視機中使用的陷波器有 6.5MHz、6 MHz、5.5 MHz、和 4.5 MHz 等幾種標準頻率。其中 4.5 MHz 用來消除副載波信號對圖像的干擾。5.5 MHz、6 MHz、和 6.5 MHz，用來消除伴音信號對圖像的干擾。



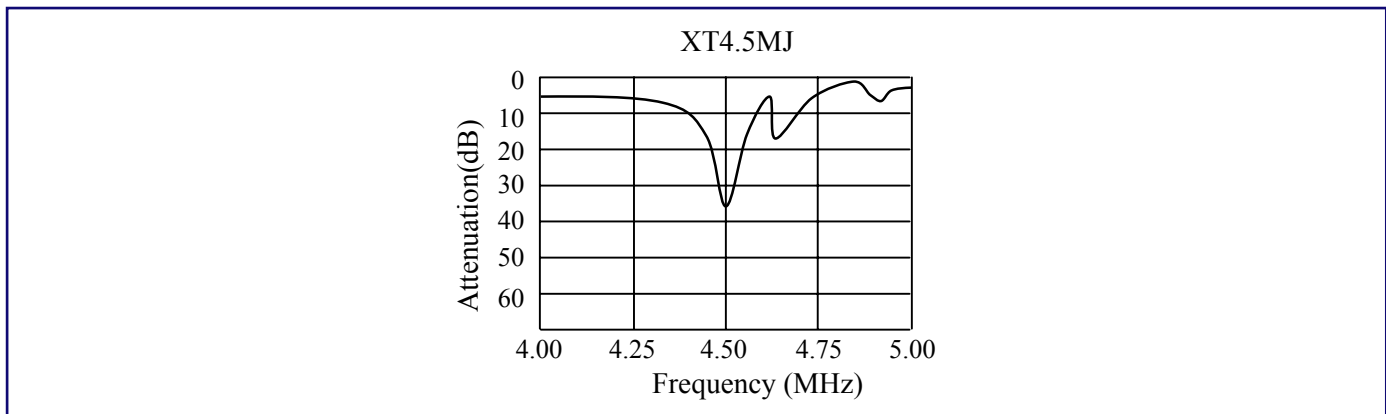
▶ 特性

- 小體積尺寸 (單位 mm) : 10.0 Max. × 8.0 Max. × 4.0 Max. 。
- 多種規格可供多種 IC 搭配選擇，穩定，高靈敏度，體積小，重量輕。
- 操作溫度範圍：-20 ~ +80 (°C)，儲藏溫度範圍：-40 ~ +85 (°C)。

▶ 色載波信號吸收 (XT MJ) 陷波器尺寸 (單位 mm)

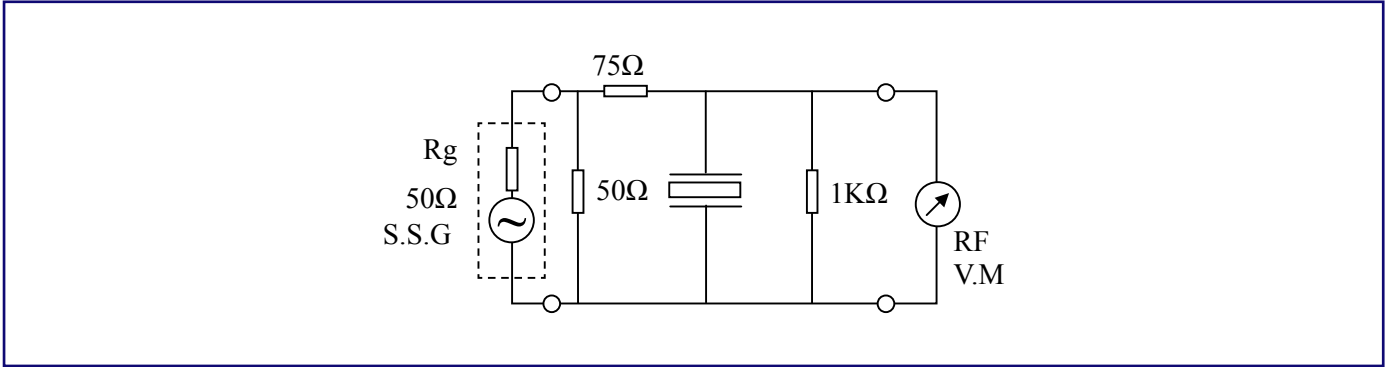


▶ 色載波信號吸收 (XT MJ) 與村田 TPS MJ系列相容 陷波器特性



型號	中心頻率 (fo1)(MHz)	f _{n1} 點衰耗量 (at fo1)(dB)min	20分貝衰耗帶寬 (fo1)(kHz)min
XT3.58MJ	3.580	20	20
XT4.43MJ	4.430	20	40
XT4.5MJ	4.500	20	40
XT5.5MJ	5.500	20	40
XT5.74MJ	5.742	20	40
XT6.0MJ	6.000	20	40
XT6.5MJ	6.500	20	40

▶ 波器色載波信號吸收 (XT MJ) 測試電路



▶ 波器色載波信號吸收 (XT MJ) 料號標識

XT3.58MJ

①

① 型號

P

②

② 包裝方式

陶瓷陷波器 電視機/錄像機用

電視機/錄像機用陶瓷陷波器 (XT MB)

▶ 產品簡介

陷波器是利用壓電陶瓷的壓電效應制成的帶阻濾波器，它的作用是阻止或濾掉信號中有害分量對電路的影響。有二端型和三端型兩種結構，它在電路中的文字符號及圖形符號與陶瓷濾波器相同。

電視機中使用的陷波器有 6.5 MHz、6 MHz、5.5 MHz、和 4.5 MHz 等幾種標準頻率。其中 4.5 MHz 用來消除副載波信號對圖像的干擾。5.5 MHz、6 MHz、和 6.5 MHz，用

來消除伴音信號對圖像的干擾。德利特電視機錄像機用 Trap Filter XT MB 系列主要應用於電視、錄象、視頻、音效 IF 衰減器、和 CATV/VCR 接收器。

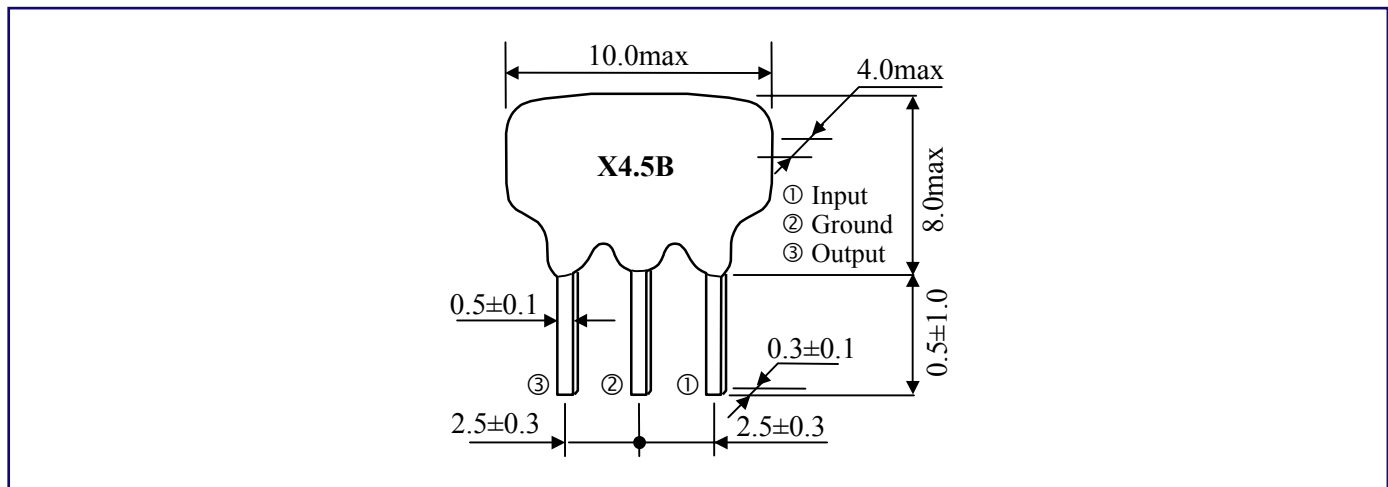
德鍵電子生產陶瓷陷波器、貼片陶瓷濾波器、陶瓷諧振器、陶瓷鑿頻器等，與村田壓電陶瓷兼容，符合 RoHS 標準，以充分滿足客戶及環境保護的要求。提供完整壓電元器件尺寸，頻率範圍齊全，并提供系列產品目錄下載。可依客戶的需求制造，若需特殊規格型式，請與德鍵電子業務聯系。



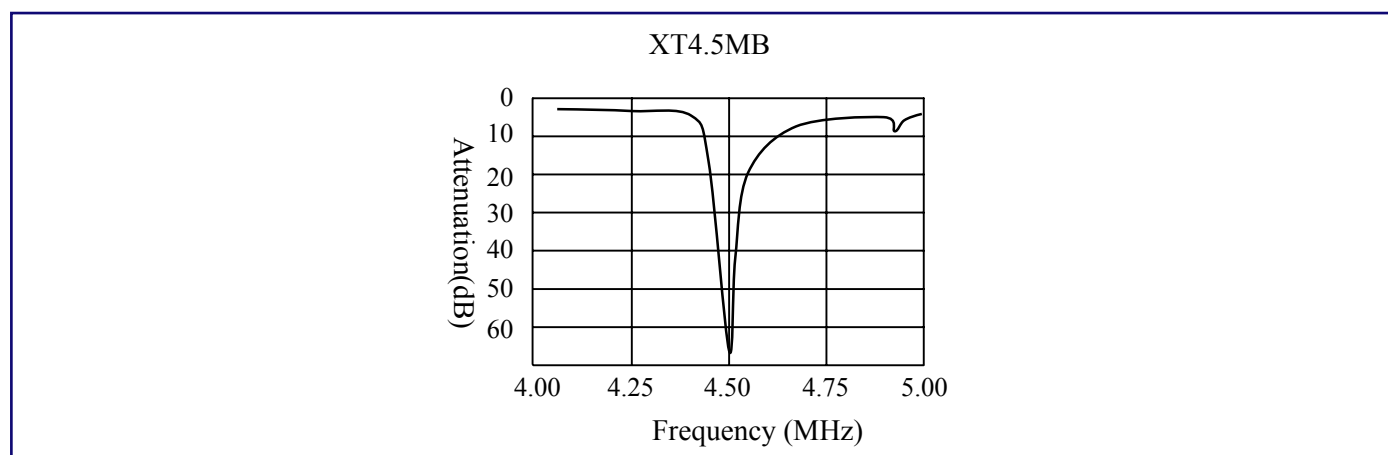
▶ 特性

- 小體積尺寸 (單位 mm) : 10.0 Max. × 8.0 Max. × 4.0 Max. 。
- 多種規格可供多種 IC 搭配選擇，穩定，高靈敏度，體積小，重量輕。
- 操作溫度範圍：-20 ~ +80 (°C)，儲藏溫度範圍：-40 ~ +85 (°C)。

▶ 電視機/錄像機用 (XT MB) 陷波器尺寸 (單位 mm)

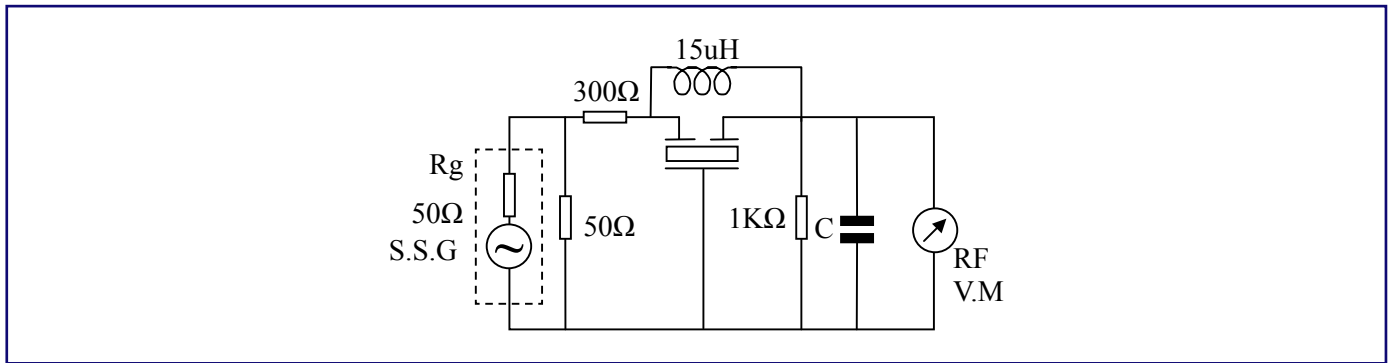


▶ 電視機/錄像機用 (XT MB) 技術特性



型號	中心頻率 (fo1)(MHz)	fo1點衰耗量 (at fo1)(dB)min	30分貝衰耗帶寬 (fo1)(kHz)min
XT3.58MB	3.580	25	40(25dB Att.BW)
XT4.43MB	4.430	30	50
XT4.5MB	4.500	35	70
XT5.5MB	5.500	35	90
XT5.74MB	5.742	35	90
XT6.0MB	6.000	35	90
XT6.5MB	6.500	35	90

▶ 電視機/錄像機用 (XT MB) 測試電路



▶ 電視機/錄像機用 (XT MB) 料號標識

XT3.58MB

P

❶

❷

❶ 型號

❷ 包裝方式